

アナログ出力ユニット [USB 2.0]
(アナログ出力 4点)
(デジタル入力 4点)
(デジタル出力 1点)

AIO-04/4/1B-USC

取扱説明書

梱包内容について

環境保全・ペーパーレス推進のため、取扱説明書・ソフトウェアCDは添付しておりません。

弊社ホームページよりダウンロードして頂きますようお願い致します。

また、資源の有効活用と保護のため、USBケーブル・ACアダプタ・適合コネクタ等は添付されておりません。

別途、お客様にて用意していただく必要があります。

(弊社ホームページよりオンライン購入も可能です)

注意事項

- ・本製品および本書の内容については改良の為に予告なく変更することがあります。
本製品および本書の内容について、不審な点やお気づきの点がございましたら弊社サポートまで御連絡ください。
- ・本製品を運用した結果の他への影響については、責任は負いかねますのでご了承ください。
- ・本製品は人命にかかわる設備や機器、及び高度な信頼性を必要とする設備や機器としての使用またはこれらに組み込んだ使用は意図されておりません。
これら、設備や機器、制御システムなどに本製品を使用され、本製品の故障により人身事故、火災事故、社会的な損害などが生じても、弊社ではいかなる責任も負いかねます。
設備や機器、制御システムなどにおいて、安全設計に万全を期されるようご注意願います。

取り扱いおよび使用上の注意

- ・引火性ガス、腐食性ガスのある場所では使用しないでください。
- ・静電気・衝撃・振動が加わらないように注意してください。
- ・改造しないでください。改造をしたものに対しては、弊社は一切の責任を負いません。

保証について

- ・製品保証期間は、製品お買い上げ日から1年間です。
- ・保証期間内は、原則として無償修理 または 同一製品との交換をさせていただきます。
(弊社に商品をご返送いただいた際の修理・交換対応となります)
(返送料はお客様のご負担を条件とさせていただきます)
但し、保証期間内であっても下記の場合は有償修理となります。
①お客様による輸送・落下・衝撃等、お客様のお取り扱いが適正でない為に生じた故障、損傷の場合
②火災、地震、水害等の天災および異常電圧による故障、損傷の場合
③弊社製品の説明書に記載された使用方法および注意事項に反するお取り扱いによって生じた故障の場合
- ・保証は、本製品が日本国内で使用される場合に限り有効です。

サポートについて

お問い合わせは、以下の問い合わせフォーム またはFAXをお願い致します。

問い合わせフォーム <http://www.y2c.co.jp/support.html>

FAX 053-414-7272

また弊社ホームページには本製品の詳細情報・最新情報などを掲載しております。

<http://www.y2c.co.jp/>

目次

目次	3
はじめに	4
概要	4
機能と特長	4
● アナログ出力について	4
● デジタル入力について	5
● デジタル出力について	5
セットアップ	6
ハードウェア説明	7
● 電源表示LED	7
● ユニット識別スイッチ	7
● USBコネクタ	7
● 電源供給用DCジャック	7
● 入出力コネクタ	8
■ コネクタピンアサイン	8
■ 使用コネクタ と 適合コネクタ	8
■ 接続例	9
◆ アナログ出力部	9
◆ デジタル入力部	10
◆ デジタル出力部	11
仕様	12
外形寸法	13

はじめに

このたびは、弊社製品をお買い上げいただき、誠にありがとうございます。
本製品を有効にご活用いただくために、本書を良くお読みいただき、正しいお取り扱いをお願いします。

概要

本製品は、USB接続タイプの絶縁型アナログ出力ユニットです。
デバイスドライバ・専用API・サンプルプログラムが付属している為、簡単に使用することが出来ます。

機能と特長

USB 2.0準拠でありUSBポートのあるWindowsパソコンで使用できます。
→ ノートパソコンや省スペースパソコン等、PCIスロットのないパソコンでも使用できます。
→ 機器などに組み込んで使われる場合、パソコンと機器間の接続ケーブルはUSBケーブルのみで済み、シンプル・低コストです。

USBはFull-speedモード(12Mbps)だけでなくHigh-speedモード(480Mbps)に対応しています。
→ ホストとの通信レスポンスが軽快です。
→ USBバスを占有する時間が最小限で済みますので、他のUSB機器(USBカメラ等)を接続している場合でも安心です。

ソフトウェアも用意されており、プログラミング不要で動作させる事もできます。
また、ソースコードも付属していますので、カスタマイズして使用することもできます。

[ソフトウェアの一例]

・波形データをCSVファイルから読み出し、アナログ出力（任意波形／ファンクションジェネレータ）

アナログ出力4点、デジタル入力4点、デジタル出力1点を搭載しています。

● アナログ出力について

高分解能(16ビット)・ワイドレンジ(-10V～+10V)出力

高速サンプリング(150KSPS)

大容量データバッファ搭載(1チャンネルあたり1Mデータ)

→ パソコン側の負荷を大幅に軽減する事が可能です。
→ FIFOバッファ形式／リングバッファ形式が選択できますので、色々な用途に使用できます。

外部クロック・外部トリガ・アナログトリガ機能搭載

→ ハードウェアによる正確な同期が可能です。

バス絶縁回路内蔵

→ 耐ノイズ性が高くなっており、外部回路の異常からパソコンを保護することができます。

- デジタル入力について

高速フォトカプラ絶縁入力

→ 耐ノイズ性が高くなっており、外部回路の異常からパソコンを保護することができます。

アナログ出力の外部クロック・外部トリガ信号としても使用可能

デジタルフィルタ搭載

→ ノイズやチャタリングを除去することが可能です。

- デジタル出力について

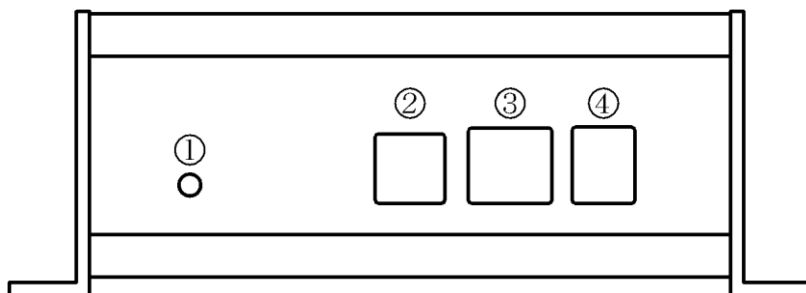
フォトリレー絶縁出力

→ 外部回路の異常からパソコンを保護することができます。

→ 出力電流定格が300mAと大きい為、リレーやLED等を直接駆動することが可能です。

セットアップ

- (1) 弊社ホームページ(<http://www.y2c.co.jp>)より
DAQ-Xシリーズ用ドライバとソフトウェアパックをダウンロードしてください。
(CD-ROMでの提供は有償となります)
- (2) ダウンロードページに記載されているインストール方法を参照して
ドライバ及びソフトウェアパックのインストールをおこなってください。
- (3) 1台のパソコンに複数の本ユニットを接続する場合には、ユニット識別スイッチを設定してください。(それぞれ別の番号を設定してください)
- (4) パソコンと本ユニットをUSBケーブルで接続してください。
- (5) 本ユニットに電源を供給してください。



- ① 電源表示LED
- ② ユニット識別スイッチ
- ③ USBコネクタ
- ④ 電源供給用DCジャック
(適合プラグ) 内径2.1mm 外径5.5mm センタープラス

※ USBケーブル・ACアダプタ・適合コネクタは添付されていません。
別途、お客様にて用意していただく必要があります。
(弊社ホームページよりオンライン購入も可能です)

● **電源表示LED**

電源が供給されると点灯します。

● **ユニット識別スイッチ**

パソコンに接続されたユニットは、このスイッチにより識別されます。
1台のパソコンに2台以上の本ユニットを接続する場合、それぞれのユニットを違う値に設定してください。
0～Fの範囲で設定可能ですので、最大16ユニットまでを区別できます。
電源投入時の設定が有効になりますので、設定を変更した後は一度電源を落として再投入をしてください。

※ 出荷時設定「0」

● **USBコネクタ**

USBケーブルを使用して、パソコンと接続されます。

● **電源供給用DCジャック**

電源(DC+5V)を供給します。必ず安定化されたDC+5Vを供給してください。

センターピン	+5V
外側	GND

● 入出力コネクタ

■ コネクタピンアサイン

OUT0	IN3+	IN2+	IN1+	IN0+		AOUT3	AOUT2	AOUT1	AOUT0	AGND			AGND		AGND				AGND
40	38	36	34	32	30	28	26	24	22	20	18	16	14	12	10	8	6	4	2
39	37	35	33	31	29	27	25	23	21	19	17	15	13	11	9	7	5	3	1
OUT0	IN3-	IN2-	IN1-	IN0-		AGND	AGND	AGND	AGND	AGND			AGND			AGND			AGND

信号名	説明
AOUT0~3	アナログ出力信号
AGND	アナロググラウンド 全てのAGNDはユニット内部で接続されています。
IN0~3+ IN0~3-	デジタル入力信号 (外部クロック入力・外部トリガ入力兼用) 入力形式は電流駆動入力(高速フォトカプラ絶縁)です。 フォトカプラONで入力データ「1」 フォトカプラOFFで入力データ「0」となります。
OUT0	デジタル出力信号 出力形式はフォトリレー絶縁出力です。 出力データ「1」でフォトリレーON 出力データ「0」でフォトリレーOFFとなります。

■ 使用コネクタ と 適合コネクタ

(使用コネクタ)	XG4A-4034 [OMRON]	
(適合コネクタ)	HIF3BA-40D-2.54C [ヒロセ]	バラ線圧着タイプ
	XG5M-4032-N [OMRON]	バラ線(AWG24)圧接タイプ
	XG5M-4035-N [OMRON]	バラ線(AWG26~28)圧接タイプ
	XG4M-4030-T [OMRON]	フラットケーブル圧接タイプ

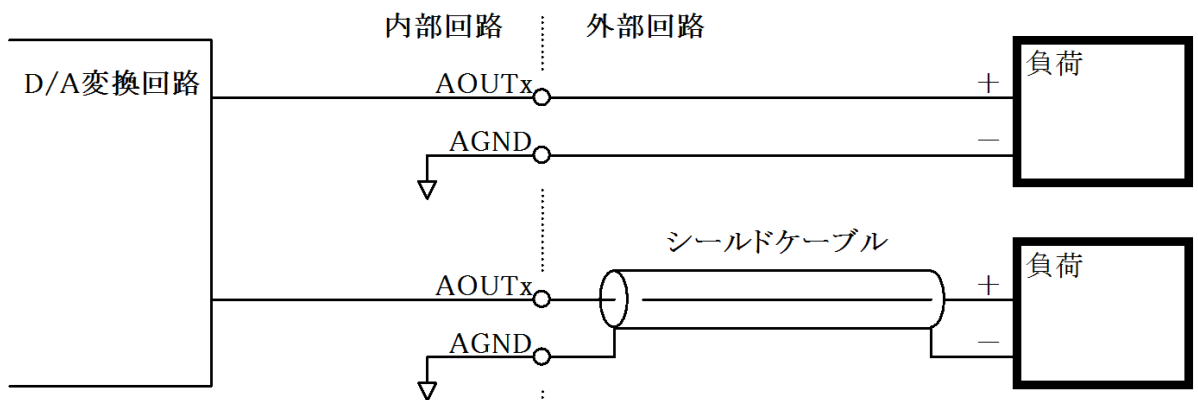
※ 適合コネクタは添付されていません。
別途、お客様にて用意していただく必要があります。
(弊社ホームページよりオンライン購入も可能です)

市販のMILコネクタハーネスを使用する事も可能です。

(例)		
BDHIFS-□-□-40-□ [ミスミ]		バラ線ハーネス
MILSF-S-□-40-□ [ミスミ]		フラットケーブルハーネス

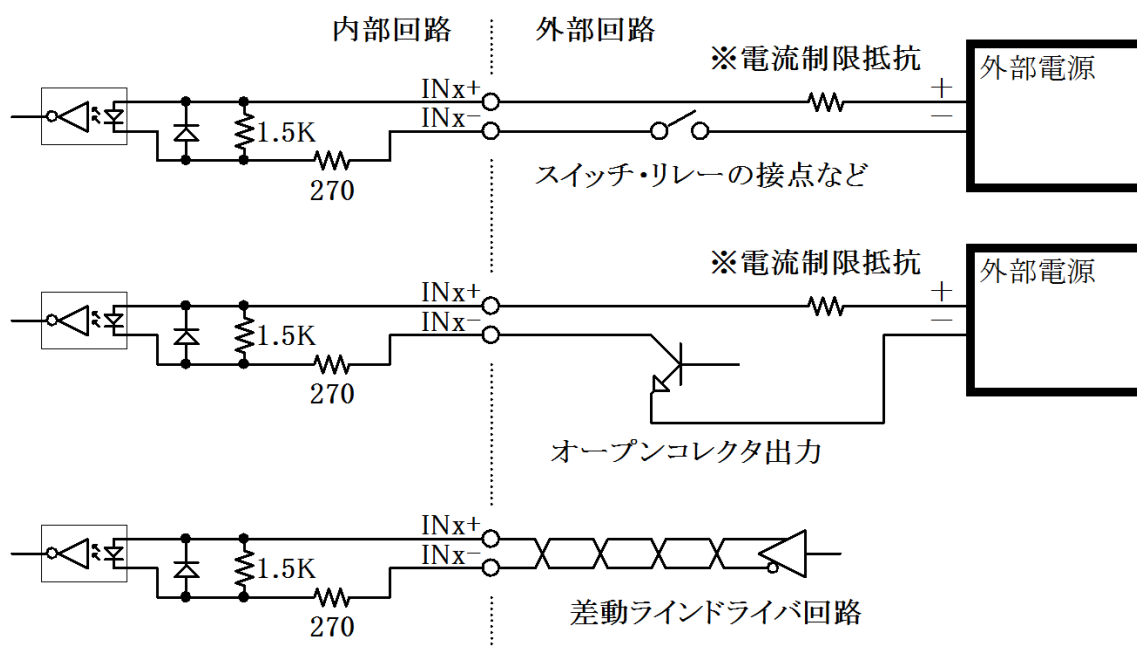
■ 接続例

◆ アナログ出力部



シールドケーブル等を使用して接続をおこなうことで耐ノイズ性を高める事ができます。

◆ デジタル入力部



スイッチON または オープンコレクタON または 差動ON : 入力データ「1」
 スイッチOFF または オープンコレクタOFF または 差動OFF : 入力データ「0」

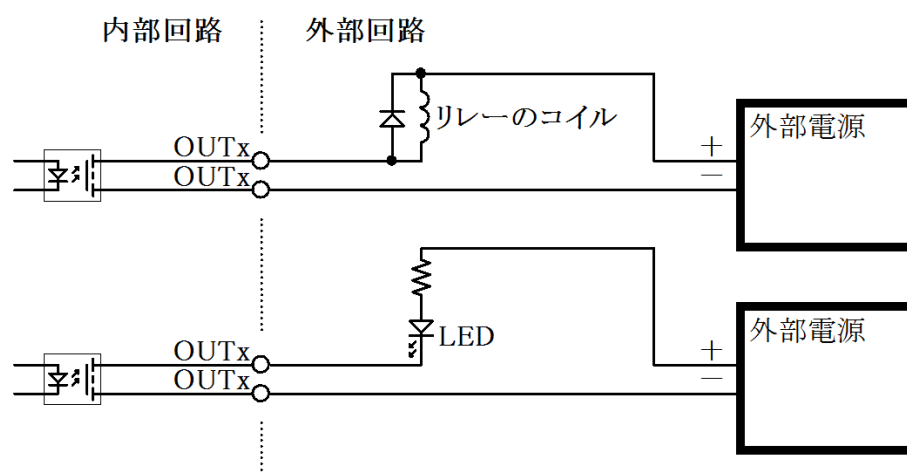
※ 5.5V以上の電圧を入力する場合、電流制限抵抗が必要です。

入力電流は、7.5～12mAになるようにしてください。

計算式：電流制限抵抗[KΩ] = ((入力電圧[V] - 1.5) / 入力電流[mA]) - 0.27

推奨値	
入力電圧[V]	電流抵抗[KΩ]
12	1
24	2.2

◆ デジタル出力部



出力データ「1」 : 外部リレーON または LED点灯
出力データ「0」 : 外部リレーOFF または LED消灯

※ サージ保護回路は付加されていません。
リレーやランプなどの誘導負荷を駆動する場合には、負荷側でサージ電圧対策をおこなってください。

仕様

項目	仕様	
	AIO-04/4/1B-USC	
アナログ出力		
絶縁方式	バス絶縁	
出力チャンネル数	4	
分解能	16ビット	
出力レンジ	±10V	
最大出力電流	±1mA	
出力インピーダンス	0.3Ω以下	
積分非直線性	±2LSB以下	
変換速度	6.6 μS (150KSPS)	
データバッファ	4M サンプル分 (1M サンプル分/チャンネル)	
デジタル入力		
入力点数	4	
入力形式	電流駆動入力 (高速フォトカプラ絶縁)	
入力電圧	DC5V	
入力抵抗	270Ω	
最大入力周波数	1MHz	
デジタル出力		
出力点数	1	
出力形式	フォトリレー絶縁出力	
最大出力耐圧	50V	
最大出力電流	300mA	
共通部		
インターフェース	USB 2.0/1.1 ハイスピード(480Mbps)/フルスピード(12Mbps)	
電源	DC5V±10% 0.6A以下	
外形寸法 (縦横)	100mm×100mm (突起物含まず) 120mm×120mm (突起物含む)	
外形寸法 (高さ)	42.5mm	
使用条件 (温度)	周囲温度 0~50℃ ※	
使用条件 (湿度)	湿度 20%~80% (結露なし)	

※ 熱がこもらないように前後に30mm以上のスペースを確保してください。

外形寸法

