

DAQ-Xシリーズ

デジタル入出力ユニット [USB 2.0]
(高速絶縁デジタル入力 16点)
(高速絶縁デジタル出力 16点)

DIO-16/16C-USC

取扱説明書

Y2 CORPORATION
www.y2c.co.jp

梱包内容について

環境保全・ペーパーレス推進のため、取扱説明書・ソフトウェアCDは添付しておりません。

弊社ホームページよりダウンロードして頂きますようお願い致します。

また、資源の有効活用と保護のため、USBケーブル・ACアダプタ・適合コネクタ等は添付されておりません。

別途、お客様にて用意していただく必要があります。

(弊社ホームページよりオンライン購入も可能です)

注意事項

- ・本製品および本書の内容については改良の為に予告なく変更することがあります。
本製品および本書の内容について、不審な点やお気づきの点がございましたら弊社サポートまで御連絡ください。
- ・本製品を運用した結果の他への影響については、責任は負いかねますのでご了承ください。
- ・本製品は人命にかかわる設備や機器、及び高度な信頼性を必要とする設備や機器としての使用またはこれらに組み込んだ使用は意図されておりません。
これら、設備や機器、制御システムなどに本製品を使用され、本製品の故障により人身事故、火災事故、社会的な損害などが生じて、弊社ではいかなる責任も負いかねます。
設備や機器、制御システムなどにおいて、安全設計に万全を期されるようご注意願います。

取り扱いおよび使用上の注意

- ・引火性ガス、腐食性ガスのある場所では使用しないでください。
- ・静電気・衝撃・振動が加わらないように注意してください。
- ・改造しないでください。改造をしたものに対しては、弊社は一切の責任を負いません。

保証について

- ・製品保証期間は、製品お買い上げ日から1年間です。
- ・保証期間内は、原則として無償修理 または 同一製品との交換をさせていただきます。
(弊社に商品をご返送いただいた際の修理・交換対応となります)
(返送料はお客様のご負担を条件とさせていただきます)
但し、保証期間内であっても下記の場合は有償修理となります。
①お客様による輸送・落下・衝撃等、お客様のお取り扱いが適正でない為に生じた故障、損傷の場合
②火災、地震、水害等の天災および異常電圧による故障、損傷の場合
③弊社製品の説明書に記載された使用方法および注意事項に反するお取り扱いによって生じた故障の場合
- ・保証は、本製品が日本国内で使用される場合に限り有効です。

サポートについて

お問い合わせは、以下の問い合わせフォーム またはFAXをお願い致します。

問い合わせフォーム <http://www.y2c.co.jp/support.html>

FAX 053-414-7272

また弊社ホームページには本製品の詳細情報・最新情報などを掲載しております。

<http://www.y2c.co.jp/>

目次

目次	3
はじめに	4
概要	4
機能と特長	4
● デジタル入力について	5
● デジタル出力について	5
セットアップ	6
仕様	7
ハードウェア説明	8
● 電源表示LED	8
● ユニット識別スイッチ	8
● USBコネクタ	8
● 電源供給用DCジャック)	8
● 入出力コネクタ	9
■ コネクタピンアサイン	9
■ 使用コネクタ と 適合コネクタ	9
■ 接続例	10
外形寸法	12

はじめに

このたびは、弊社製品をお買い上げいただき、誠にありがとうございます。
本製品を有効にご活用いただくために、本書を良くお読みいただき、正しいお取り扱いをお願いします。

概要

本製品は、USB接続タイプの絶縁型デジタル入出力ユニットです。
デバイスドライバ・専用API・サンプルプログラムが付属している為、簡単に使用することが出来ます。

機能と特長

USB 2.0準拠でありUSBポートのあるWindowsパソコンで使用できます。

- ノートパソコンや省スペースパソコン等、PCIスロットのないパソコンでも使用できます。
- 機器などに組み込んで使われる場合、パソコンと機器間の接続ケーブルはUSBケーブルのみで済み、シンプル・低コストです。

USBはFull-speedモード(12Mbps)だけでなくHigh-speedモード(480Mbps)に対応しています。

- ホストとの通信レスポンスが軽快です。
- USBバスを占有する時間が最小限で済みますので、他のUSB機器(USBカメラ等)を接続している場合でも安心です。

ソフトウェアも用意されており、プログラミング不要で動作させる事もできます。

また、ソースコードも付属していますので、カスタマイズして使用することもできます。

[ソフトウェアの一例]

- ・デジタル入力を連続でおこない、波形をグラフ表示
- ・デジタル入力を連続でおこない、ファイル保存 (データロガー)
- ・波形データをCSVファイルから読み出し、デジタル出力 (パルス・パターン・ジェネレータ)

デジタル入力16点、デジタル出力16点を搭載しています。

● デジタル入力について

高速サンプリングが可能(最大10Mサンプリング/秒)

データバッファ搭載(8,000サンプル分)

→ パソコン側の負荷を大幅に軽減する事が可能です。

→ FIFOバッファ形式/リングバッファ形式が選択できますので、色々な用途に使用できます。

外部クロック・外部トリガ機能搭載

→ ハードウェアによる正確な同期が可能です。

デジタルフィルタ搭載

→ ノイズやチャタリングを除去することが可能です。

入力電圧はDC5V~24Vに対応

→ DC12V系とDC24V系など、複数の電圧が混在したシステムでの使用も可能です。

高速フォトカプラ絶縁入力

→ 耐ノイズ性が高くなっており、高信頼性が要求されるシステムに最適です。

→ USBや内部制御回路とは絶縁されており、外部回路の異常からパソコンを保護することができます。

絶縁部電源を内蔵

→ 外部電源を供給する必要がありません。

● デジタル出力について

高速サンプリングが可能(最大10Mサンプリング/秒)

データバッファ搭載(8,000サンプル分)

→ パソコン側の負荷を大幅に軽減する事が可能です。

→ FIFOバッファ形式/リングバッファ形式が選択できますので、色々な用途に使用できます。

外部クロック・外部トリガ機能搭載

→ ハードウェアによる正確な同期が可能です。

オープンコレクタ出力(1点あたり最大40mA)

→ リレーやLED等を直接駆動することが可能です。

絶縁出力

→ USBや内部制御回路とは絶縁されており、外部回路の異常からパソコンを保護することができます。

絶縁部電源を内蔵

→ 外部電源を供給する必要がありません。(ただし、負荷回路の電源は必要です)

セットアップ

- (1) 弊社ホームページ(<http://www.y2c.co.jp>)より
DAQ-Xシリーズ用ドライバとソフトウェアパックをダウンロードしてください。
(CD-ROMでの提供は有償となります)
- (2) ダウンロードページに記載されているインストール方法を参照して
ドライバ及びソフトウェアパックのインストールをおこなってください。
- (3) 1台のパソコンに複数の本ユニットを接続する場合には、ユニット識別スイッチを設定してください。(それぞれ別の番号を設定してください)
- (4) パソコンと本ユニットをUSBケーブルで接続してください。
- (5) 本ユニットに電源を供給してください。

仕様

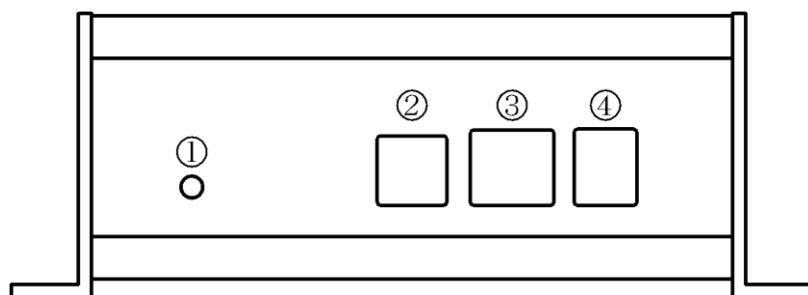
項目	仕様
	DIO-16/16C-USC
デジタル入力	
絶縁方式	バス絶縁
入力チャンネル数	16
入力形式	電流駆動入力 (高速フォトカプラ絶縁)
入力電圧	DC5~30V
入力抵抗	270Ω
応答時間	0.1μsec 以下 ※1
データバッファ	8,000 サンプル分
デジタル出力	
絶縁方式	バス絶縁
出力チャンネル数	16
出力形式	オープンコレクタ出力
最大出力耐圧	30V
最大出力電流	40mA
応答時間	0.1μsec 以下 ※2
データバッファ	8,000 サンプル分
共通部	
インターフェース	USB 2.0/1.1 ハイスピード(480Mbps)/フルスピード(12Mbps)
電源	DC5V±10% 900mA 以下 (最大) 500mA 以下 (全入出力オフ時)
外形寸法 (縦横)	100mm×100mm (突起物含まず) 120mm×120mm (突起物含む)
外形寸法 (高さ)	42.5mm
使用条件 (温度)	周囲温度 0~50℃ ※3
使用条件 (湿度)	湿度 20%~80% (結露なし)

※1 入力回路(フォトカプラ)の応答速度です。

※2 出力回路の応答速度です。

(DC12V プルアップ抵抗600Ωの場合)

※3 熱がこもらないように前後に30mm以上のスペースを確保してください。



- ① 電源表示LED
- ② ユニット識別スイッチ
- ③ USBコネクタ
- ④ 電源供給用DCジャック
(適合プラグ) 内径2.1mm 外径5.5mm センタープラス

※ USBケーブル・ACアダプタ・適合コネクタは添付されていません。
別途、お客様にて用意していただく必要があります。
(弊社ホームページよりオンライン購入も可能です)

● 電源表示LED

電源が供給されると点灯します。

● ユニット識別スイッチ

パソコンに接続されたユニットは、このスイッチにより識別されます。
1台のパソコンに2台以上の本ユニットを接続する場合、それぞれのユニットを違う値に設定してください。
0～Fの範囲で設定可能ですので、最大16ユニットまでを区別できます。
電源投入時の設定が有効になりますので、設定を変更した後は一度電源を落として再投入をしてください。

※ 出荷時設定「0」

● USBコネクタ

USBケーブルを使用して、パソコンと接続されます。

● 電源供給用DCジャック

電源(DC+5V)を供給します。必ず安定化されたDC+5Vを供給してください。

センターピン	+5V
外側	GND

● 入出力コネクタ

■ コネクタピンアサイン

		OUT14	OUT12	OUT10	OUT8		OUT6	OUT4	OUT2	OUT0		IN14	IN12	IN10	IN8		IN6	IN4	IN2	IN0																			
40	39	38	37	36	35	34	33	32	31	30	29	28	27	26	25	24	23	22	21	20	19	18	17	16	15	14	13	12	11	10	9	8	7	6	5	4	3	2	1
-COM		OUT15		OUT13		OUT11		OUT9		-COM		OUT7		OUT5		OUT3		OUT1		-COM		IN15		IN13		IN11		IN9		-COM		IN7		IN5		IN3		IN1	

信号名	説明
IN0～15	デジタル入力信号 (外部クロック入力・外部トリガ入力兼用) 入力形式は電流駆動入力 (高速フォトカプラ絶縁) です。 フォトカプラ ON で入力データ「1」 フォトカプラ OFF で入力データ「0」となります。
OUT0～15	デジタル出力信号 出力形式はオープンコレクタ出力 (絶縁) です。 出力データ「1」でトランジスタ ON 出力データ「0」でトランジスタ OFF となります。
-COM	INx および OUTx に対するコモン 全ての -COM はユニット内部で接続されています。

■ 使用コネクタ と 適合コネクタ

(使用コネクタ)	XG4A-4034 [OMRON]	
(適合コネクタ)	HIF3BA-40D-2.54C [ヒロセ]	バラ線圧着タイプ
	XG5M-4032-N [OMRON]	バラ線(AWG24)圧接タイプ
	XG5M-4035-N [OMRON]	バラ線(AWG26～28)圧接タイプ
	XG4M-4030-T [OMRON]	フラットケーブル圧接タイプ

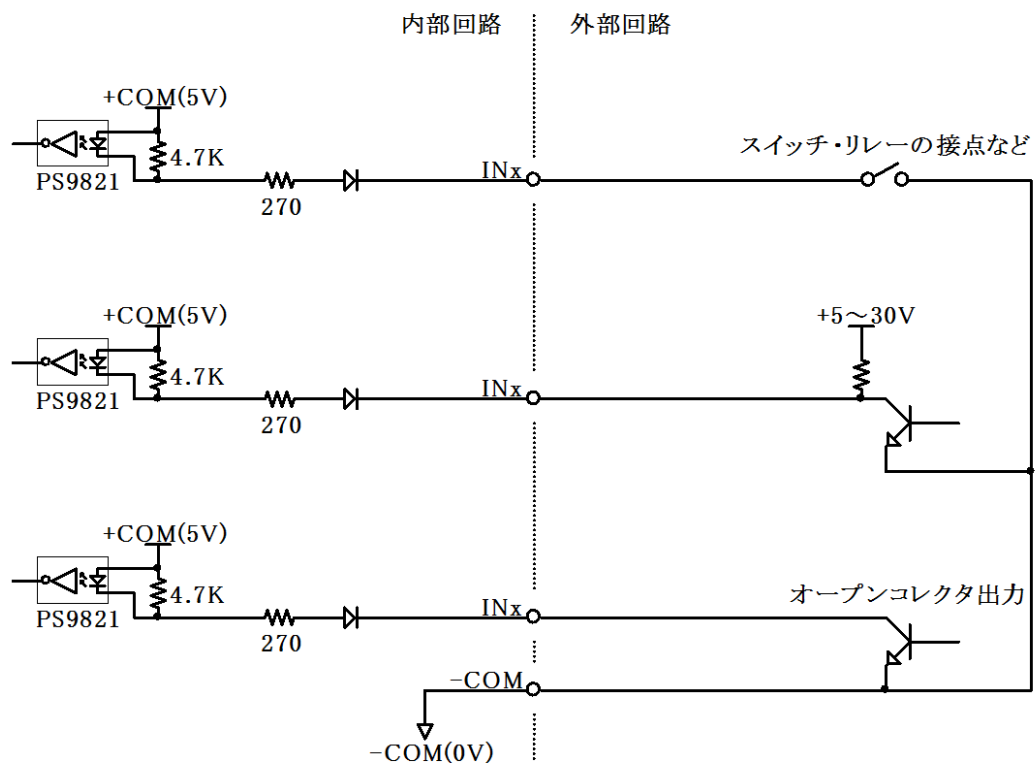
※ 適合コネクタは添付されていません。
別途、お客様にて用意していただく必要があります。
(弊社ホームページよりオンライン購入も可能です)

市販のMILコネクタハーネスを使用する事も可能です。

(例)		
	BDHIFS-□-□-40-□ [ミスマ]	バラ線ハーネス
	MILSF-S-□-40-□ [ミスマ]	フラットケーブルハーネス

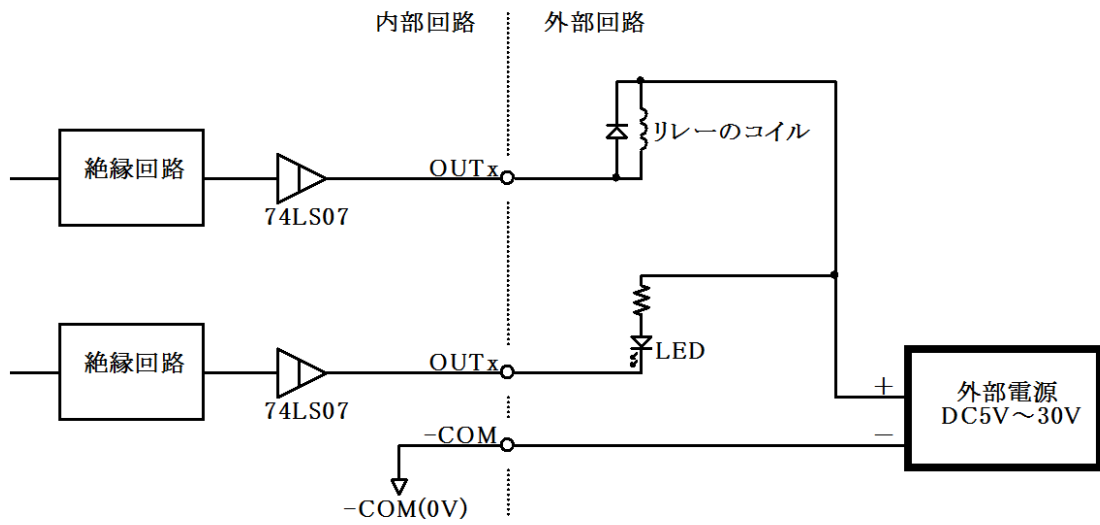
■ 接続例

◆ デジタル入力部



スイッチON または オープンコレクタ出力ON : 入力データ「1」
 スイッチOFF または オープンコレクタ出力OFF : 入力データ「0」

◆ デジタル出力部



出力データ「1」：外部リレーON または LED点灯
出力データ「0」：外部リレーOFF または LED消灯

※ サージ保護回路は付加されていません。
リレーやランプなどの誘導負荷を駆動する場合には、負荷側でサージ電圧対策をおこなってください。

※ 出力電流は1点あたり最大40mAです。

外形寸法

