

PC104 シリーズ

デジタル入出力ボード [PC/104]
(絶縁入力・非絶縁出力)

DIO-16/N48A (50V)

取扱説明書

Y2 CORPORATION
www.y2c.co.jp

梱包内容について

本製品は、下記の部品で構成されています。

万が一、不足していた場合には、すぐにお買い求めの販売店に御連絡ください。

- ボード本体 1枚
- スペーサ(16mm・オスメスネジ・金属) 4個
- ビス 4個
- ナット 4個

尚、環境保全・ペーパーレス推進のため、取扱説明書は添付しておりません。
弊社ホームページよりダウンロードして頂きますようお願い致します。

注意事項

- ・本製品および本書の内容については改良の為に予告なく変更することがあります。
本製品および本書の内容について、不審な点やお気づきの点がございましたら
弊社サポートまで御連絡ください。
- ・本製品を運用した結果の他への影響については、責任は負いかねますのでご了承ください。
- ・本製品は人命にかかわる設備や機器、及び高度な信頼性を必要とする設備や機器としての
使用またはこれらに組み込んだ使用は意図されておりません。
これら、設備や機器、制御システムなどに本製品を使用され、本製品の故障により
人身事故、火災事故、社会的な損害などが生じても、弊社ではいかなる責任も負いかねます。
設備や機器、制御システムなどにおいて、安全設計に万全を期されるようご注意願います。

取り扱いおよび使用上の注意

- ・引火性ガス、腐食性ガスのある場所では使用しないでください。
- ・静電気・衝撃・振動が加わらないように注意してください。
- ・ボードを改造しないでください。改造をしたものに対しては、弊社は一切の責任を負いません。

保証について

- ・製品保証期間は、製品お買い上げ日から1年間です。
- ・保証期間内は、原則として無償修理 または 同一製品との交換をさせていただきます。
(弊社に商品をご返送いただいた際の修理・交換対応となります)
(返送料はお客様のご負担を条件とさせていただきます)
但し、保証期間内であっても下記の場合は有償修理となります。
 - ①お客様による輸送・落下・衝撃等、お客様のお取り扱いが適正でない為に生じた故障、損傷の場合
 - ②火災、地震、水害等の天災および異常電圧による故障、損傷の場合
 - ③弊社製品の説明書に記載された使用方法および注意事項に反するお取り扱いによって生じた故障の場合
- ・保証は、本製品が日本国内で使用される場合に限り有効です。

サポートについて

お問い合わせは、以下の問い合わせフォーム または FAX でお願致します。

問い合わせフォーム <http://www.y2c.co.jp/support.html>

FAX 053-414-7272

また弊社ホームページには本製品の詳細情報・最新情報などを掲載しております。

<http://www.y2c.co.jp/>

はじめに

このたびは、弊社製品をお買い上げいただき、誠にありがとうございます。
本製品を有効にご活用いただくために、本書を良くお読みいただき、正しいお取り扱いをお願いします。

概要

本製品は PC/104 バス対応のデジタル入出力ボードです。
本ボード 1 枚で入力 16 点、出力 48 点のデジタル信号制御がおこなえます。

機能と特長

PC/104 バス対応

→ PC/104 バスを搭載した CPU ボード・マイコンボードと組み合わせて御使用いただけます。(豊富な種類の CPU ボード・マイコンボードと組み合わせて御利用いただけます)

高速バスアクセスタイミング

→ 低速な PC/104 バスアクセスタイミングだけでなく、より高速なバスアクセスタイミングでも御使用いただけます。

(デジタル入力について)

フォトカプラ絶縁入力

→ 耐ノイズ性が高くなっています
→ 外部回路の異常からパソコンを保護することができます。

絶縁部電源を内蔵

→ 外部電源を供給する必要がありません。

入力電圧は DC5V~48V に対応

→ DC12V 系と DC24V 系など、複数の電圧が混在した電気回路での使用も可能です。

(デジタル出力について)

高電流オープンコレクタ出力 (1 点あたり最大 90mA)

→ リレーや LED 等を直接駆動することが可能です。

出力飽和電圧が低い ($V_{CE}=0.8V$ (最大))

→ TTL IC とともに接続することが可能です。

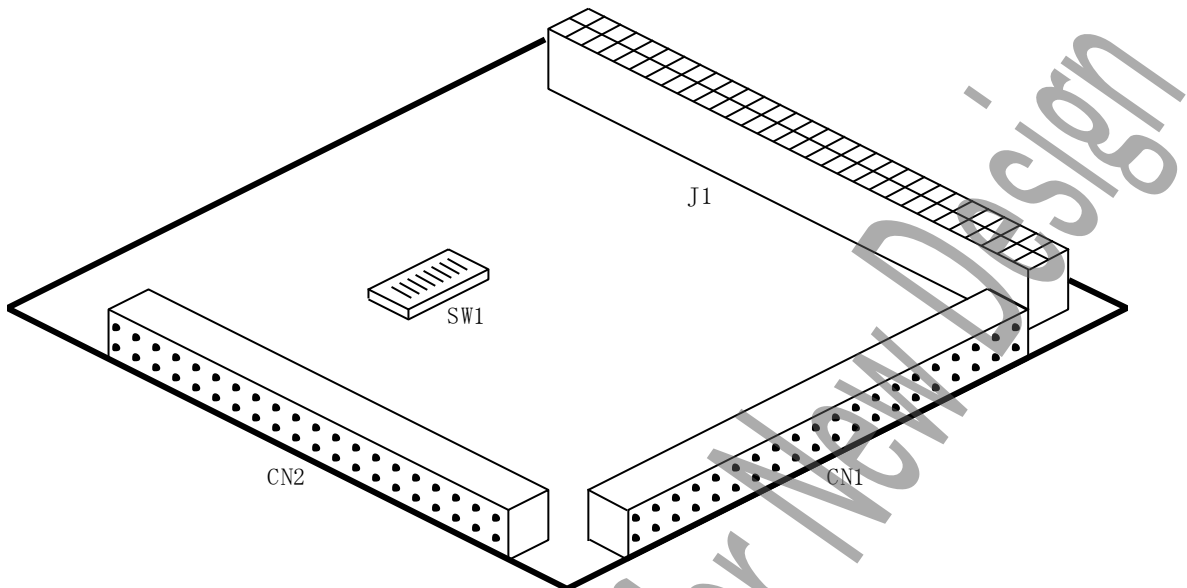
仕様

項目		仕様
		DIO-16/N48A (50V)
入力部	入力点数	16
	入力形式	電流駆動入力 (フォトカプラ絶縁)
	入力電圧	DC5~48V
	入力抵抗	680Ω
出力部	出力点数	48
	出力形式	高電流オープンコレクタ出力 (非絶縁)
	出力耐圧	最大 DC50V
	出力電流	90mA 以下 (1点あたり)
共通部	電源電圧	DC5V±10%
	消費電流	0.4A 以下
	外形寸法(縦横)	90.2mm×95.9mm
	使用条件(温度)	周囲温度 0~50°C
	使用条件(湿度)	湿度 20%~80% (結露なし)

Not Recommended for New Design

ハードウェア説明

本ボードの各部名称を下記に記します。



- CN1 : 出力コネクタ(ピン配置については、コネクタピン配置を参考にしてください。)
- CN2 : 入出力コネクタ(ピン配置については、コネクタピン配置を参考にしてください。)
- J1 : PC/104 バスコネクタ
(ピン配置については、PC/104 バス信号配置を参考にしてください。)
- SW1 : ベースアドレス設定スイッチ
本ボードを制御するための基準となるアドレス(ベースアドレス)を設定するスイッチです。
使用方法については ベースアドレスの設定 を参考にしてください。

●コネクタピン配置

		CN2								CN1																																																																																					
OUT46	39	OUT44	37	OUT42	35	OUT40	33	OUT38	27	OUT36	25	OUT34	23	OUT32	21	IN14	19	IN12	17	IN10	15	IN8	13	IN6	11	IN4	9	IN2	7	IN0	5	OUT30	39	OUT28	37	OUT26	35	OUT24	33	OUT22	31	OUT20	29	OUT18	27	OUT16	25	OUT14	23	OUT12	21	OUT10	19	OUT8	17	OUT6	15	OUT4	13	OUT2	11	OUT0	9	OUT30	39	OUT28	37	OUT26	35	OUT24	33	OUT22	31	OUT20	29	OUT18	27	OUT16	25	OUT14	23	OUT12	21	OUT10	19	OUT8	17	OUT6	15	OUT4	13	OUT2	11	OUT0	9
-COM7	40	OUT47	38	OUT45	36	OUT43	34	OUT41	32	-COM6	30	OUT39	28	OUT37	26	OUT35	24	OUT33	22	-COM5	20	IN15	18	IN13	16	IN11	14	IN9	12	-COM4	10	IN7	8	IN5	6	IN3	4	IN1	2	-COM3	40	OUT31	38	OUT29	36	OUT27	34	OUT25	32	-COM2	30	OUT23	28	OUT21	26	OUT19	24	OUT17	22	-COM1	20	OUT15	18	OUT13	16	OUT11	14	OUT9	12	-COM0	10	OUT7	8	OUT5	6	OUT3	4	OUT1	2																

信号名	説明
IN0～15	デジタル入力です。 入力形式は電流駆動入力(フォトカプラ絶縁)となっています。 フォトカプラ ON で入力データ「1」 フォトカプラ OFF で入力データ「0」となります。
OUT0～47	デジタル出力です。 出力形式は高電流オープンコレクタ(非絶縁)となっています。 出力データ「1」でトランジスタ ON 出力データ「0」でトランジスタ OFF となります。
-COM0～15	INxx および OUTxx に対するコモンです。 それぞれのコモンは、以下の入出力信号に対応しています。 入出力信号は、それぞれ対応したコモンをご使用ください。 (コモン1点あたりに流せる電流は0.8Aです) -COM0 : OUT0～7 -COM1 : OUT8～15 -COM2 : OUT16～23 -COM3 : OUT24～31 -COM4 : IN0～7 -COM5 : IN8～15 -COM6 : OUT32～39 -COM7 : OUT40～47 以下のコモンは、全てボード内部で GND と接続されています。 -COM0～3, -COM6, -COM7 -COM4 と -COM5 は、ボード内部で接続されています。(GND とは絶縁)

使用コネクタ と 適合コネクタ

CN1, CN2

(使用コネクタ) XG4C-4034[OMRON]

(適合コネクタ) XG4M-4030-U[OMRON]

(フラットケーブル圧接タイプ・ロック付き)

XG4M-4030-T[OMRON]

(フラットケーブル圧接タイプ・ロックなし)

XG5M-4032-N[OMRON]

(バラ線圧接タイプ)

HIF3BA-40D-2.54C[ヒロセ]

(バラ線圧着タイプ)

等の MIL 準拠ソケットコネクタ

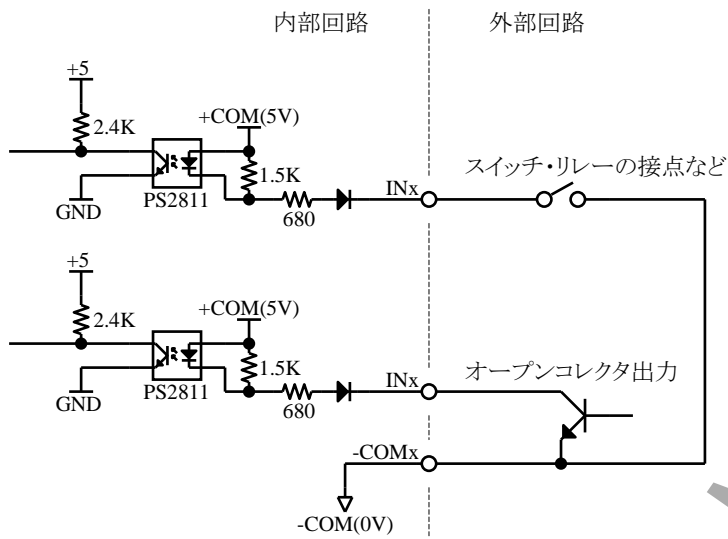
* 適合コネクタは添付されていません。

別途、お客様にて用意していただく必要があります。

(弊社ホームページよりオンライン購入も可能です)

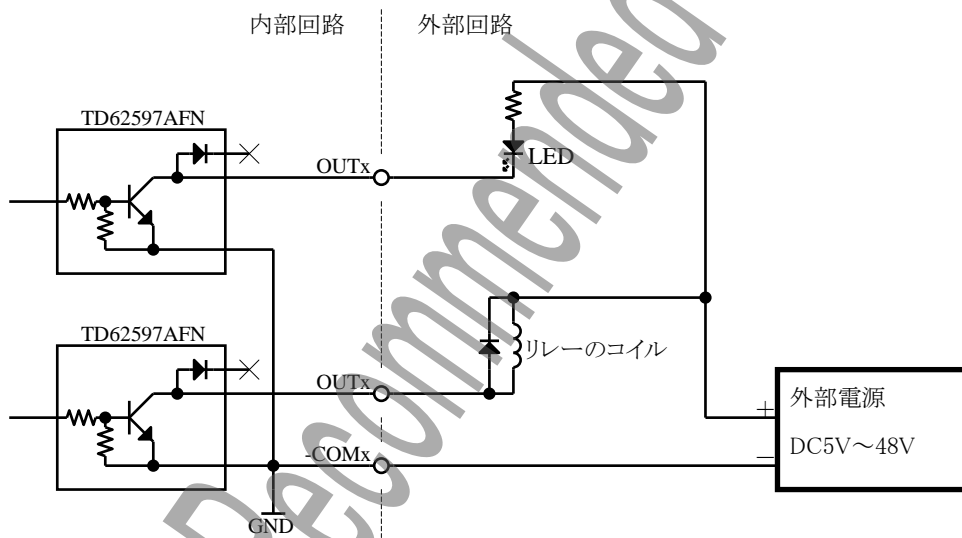
●接続例

(絶縁入力部)



スイッチ ON または オープンコレクタ出力 ON : 入力データ「1」
 スwitch OFF または オープンコレクタ出力 OFF : 入力データ「0」

(非絶縁出力部)



出力データ「1」 : LED 点灯 または リレー ON
 出力データ「0」 : LED 消灯 または リレー OFF

*出力トランジスタには、サージ電圧保護回路は付加されていません。
 リレーやランプなどの誘導負荷を駆動する場合には、負荷側でサージ電圧対策をおこなってください。

●PC/104 バス信号配置

ピン番号	信号名	備考	ピン番号	信号名	備考
A1	IOCHCHK*	未接続	B1	GND	
A2	SD7		B2	RESETDRV	
A3	SD6		B3	+5V	
A4	SD5		B4	IRQ9	未接続
A5	SD4		B5	-5V	未接続
A6	SD3		B6	DRQ2	未接続
A7	SD2		B7	-12V	未接続
A8	SD1		B8	ENDXFR*	未接続
A9	SD0		B9	+12V	未接続
A10	IOCHRDY	未接続	B10	KEY	未接続
A11	AEN		B11	SMEMW*	未接続
A12	SA19	未接続	B12	SMEMR*	未接続
A13	SA18	未接続	B13	IOW*	
A14	SA17	未接続	B14	IOR*	
A15	SA16	未接続	B15	DACK3*	未接続
A16	SA15		B16	DRQ3	未接続
A17	SA14		B17	DACK1*	未接続
A18	SA13		B18	DRQ1	未接続
A19	SA12		B19	REFRESH*	未接続
A20	SA11		B20	SYSCLK	
A21	SA10		B21	IRQ7	未接続
A22	SA9		B22	IRQ6	未接続
A23	SA8		B23	IRQ5	未接続
A24	SA7		B24	IRQ4	未接続
A25	SA6		B25	IRQ3	未接続
A26	SA5		B26	DACK2*	未接続
A27	SA4		B27	T/C	未接続
A28	SA3		B28	BALE	未接続
A29	SA2		B29	+5V	
A30	SA1		B30	OSC	未接続
A31	SA0		B31	GND	
A32	GND		B32	GND	

ベースアドレスの設定

●出荷時設定

出荷時は、以下の通りに設定されています。

機能	出荷時設定
ベースアドレス	0128h

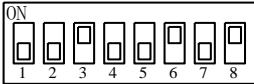
この設定は通常そのまま使用することができますが、同じベースアドレスを使用する別のボードがあるような場合、設定を変更する必要があります。ベースアドレスの設定は、ディップスイッチ(SW1)でおこないます。

ディップスイッチは以下のアドレスに対応しています。

スイッチ番号	対応アドレス
SW1-1	SA10
SW1-2	SA9
SW1-3	SA8
SW1-4	SA7
SW1-5	SA6
SW1-6	SA5
SW1-7	SA4
SW1-8	SA3

ディップスイッチは、ON側に設定すると”1”となります。また、SA15～SA11は”0”固定となります。

初期設定時のディップスイッチ (SW1)



Not Recommended for New Design

アドレスマップ

アドレスマップは以下の通りとなります。

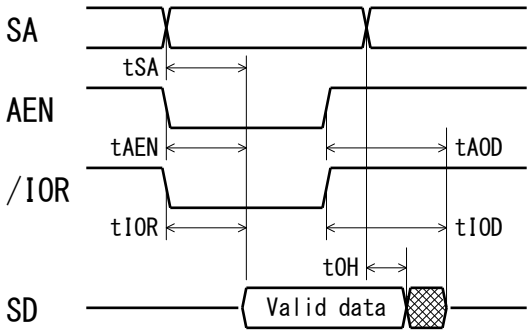
		D7	D6	D5	D4	D3	D2	D1	D0
Base Address	+00h	グループ 0 (R)							
		IN7	IN6	IN5	IN4	IN3	IN2	IN1	IN0
	+01h	グループ 1 (R)							
		IN15	IN14	IN13	IN12	IN11	IN10	IN9	IN8
	+02h	グループ 2 (R/W)							
		OUT7	OUT6	OUT5	OUT4	OUT3	OUT2	OUT1	OUT0
	+03h	グループ 3 (R/W)							
		OUT15	OUT14	OUT13	OUT12	OUT11	OUT10	OUT9	OUT8
	+04h	グループ 4 (R/W)							
		OUT23	OUT22	OUT21	OUT20	OUT19	OUT18	OUT17	OUT16
	+05h	グループ 5 (R/W)							
		OUT31	OUT30	OUT29	OUT28	OUT27	OUT26	OUT25	OUT24
	+06h	グループ 6 (R/W)							
		OUT39	OUT38	OUT37	OUT36	OUT35	OUT34	OUT33	OUT32
	+07h	グループ 7 (R/W)							
		OUT47	OUT46	OUT45	OUT44	OUT43	OUT42	OUT41	OUT40

入力ポート(グループ 0, 1)は、読み出しのみ可能です。
 出力ポート(グループ 2~7)の設定レジスタは、読み書き可能です。
 出力ポート設定レジスタの読み出しをされた場合、出力データを返します。(リードバック)

バスアクセスについて

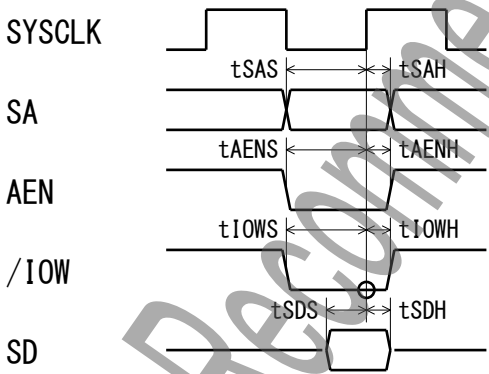
本ボードの、リードアクセス・ライトアクセスのタイミングは以下のとおりです。
 PC/104 バスタイミングで動作するのはもちろん、より高速なバスタイミングでも動作するようになっています。

●リードアクセス



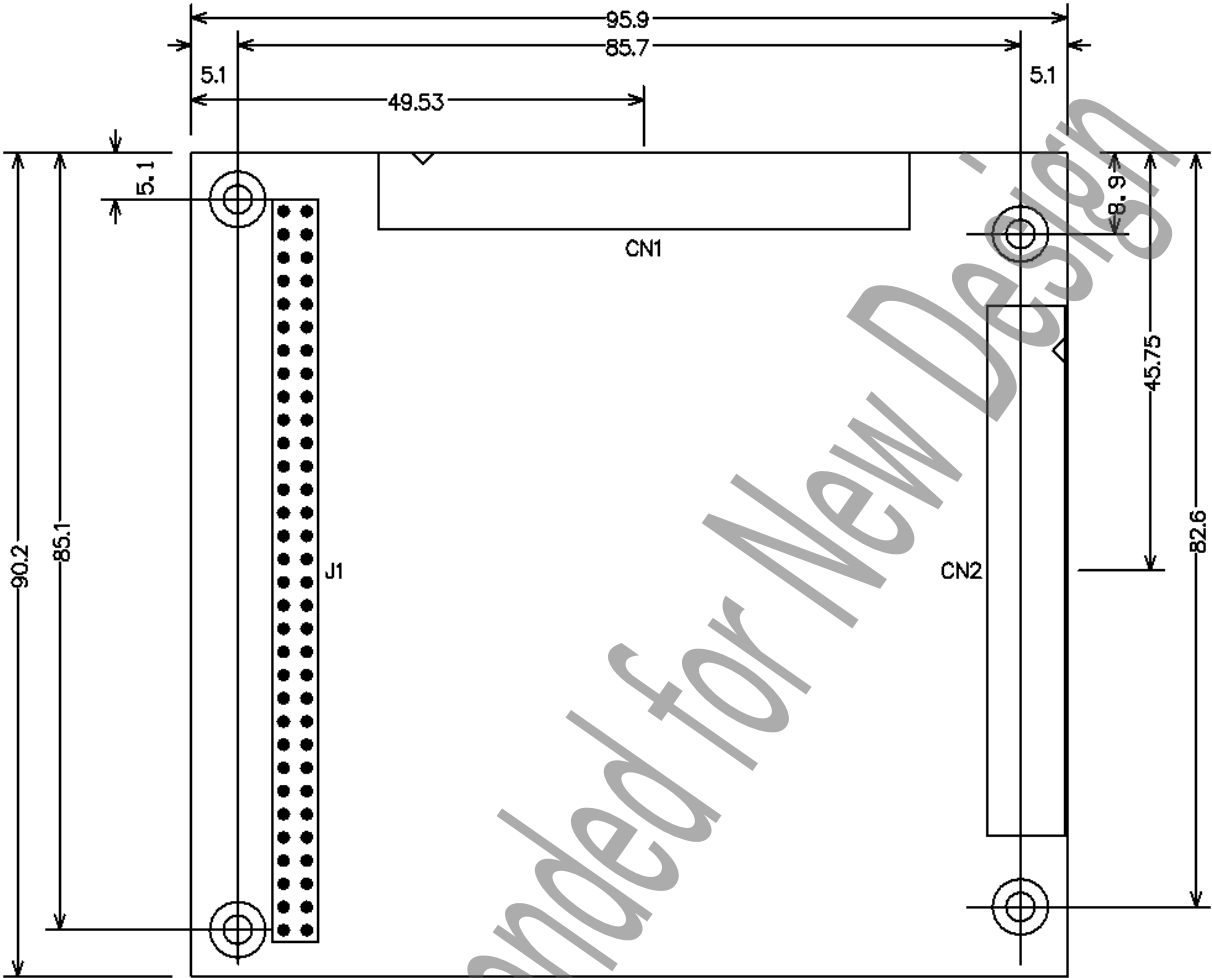
記号	項目	Min	Max	単位
tSA	SA アクセスタイム	-	19	nS
tAEN	AEN アクセスタイム	-	11	nS
tIOR	/IOR アクセスタイム	-	11	nS
tOH	SA 出力ホールドタイム	0	-	nS
tAOD	AEN 出力ディセーブルタイム	-	11	nS
tIOD	/IOR 出力ディセーブルタイム	-	11	nS

●ライトアクセス



記号	項目	Min	Max	単位
tSAS	SA セットアップタイム	24	-	nS
tSAH	SA ホールドタイム	0	-	nS
tAENS	AEN セットアップタイム	16	-	nS
tAENH	AEN ホールドタイム	0	-	nS
tIOWS	/IOW セットアップタイム	17	-	nS
tIOWH	/IOW ホールドタイム	0	-	nS
tSDS	SD セットアップタイム	8	-	nS
tSDH	SD ホールドタイム	0	-	nS

外形寸法



Not Recommended for New Design