

*PC104 シリーズ*

リレー出力ボード [ PC/104 ]  
( リレー出力 8 点 )

**RLY-8A**

取扱説明書

**Y2 CORPORATION**  
[www.y2c.co.jp](http://www.y2c.co.jp)

## 梱包内容について

本製品は、下記の部品で構成されています。

万が一、不足していた場合には、すぐにお買い求めの販売店に御連絡ください。

- ボード本体 1枚
- スペーサ(16mm・オスメスネジ・金属) 4個
- ビス 4個
- ナット 4個

尚、環境保全・ペーパーレス推進のため、取扱説明書は添付しておりません。  
弊社ホームページよりダウンロードして頂きますようお願い致します。

## 注意事項

- ・本製品および本書の内容については改良の為に予告なく変更することがあります。  
本製品および本書の内容について、不審な点やお気づきの点がございましたら  
弊社サポートまで御連絡ください。
- ・本製品を運用した結果の他への影響については、責任は負いかねますのでご了承ください。
- ・本製品は人命にかかわる設備や機器、及び高度な信頼性を必要とする設備や機器としての  
使用またはこれらに組み込んだの使用は意図されておりません。  
これら、設備や機器、制御システムなどに本製品を使用され、本製品の故障により  
人身事故、火災事故、社会的な損害などが生じても、弊社ではいかなる責任も負いかねます。  
設備や機器、制御システムなどにおいて、安全設計に万全を期されるようご注意願います。

## 取り扱いおよび使用上の注意

- ・引火性ガス、腐食性ガスのある場所では使用しないでください。
- ・静電気・衝撃・振動が加わらないように注意してください。
- ・ボードを改造しないでください。改造をしたものに対しては、弊社は一切の責任を負いません。

## 保証について

- ・製品保証期間は、製品お買い上げ日から1年間です。
- ・保証期間内は、原則として無償修理 または 同一製品との交換をさせていただきます。  
(弊社に商品をご返送いただいた際の修理・交換対応となります)  
(返送料はお客様のご負担を条件とさせていただきます)  
但し、保証期間内であっても下記の場合は有償修理となります。
  - ①お客様による輸送・落下・衝撃等、お客様のお取り扱いが適正でない為に生じた故障、損傷の場合
  - ②火災、地震、水害等の天災および異常電圧による故障、損傷の場合
  - ③弊社製品の説明書に記載された使用方法および注意事項に反するお取り扱いによって生じた故障の場合
- ・保証は、本製品が日本国内で使用される場合に限り有効です。

## サポートについて

お問い合わせは、以下の問い合わせフォーム または FAX でお願ひ致します。

問い合わせフォーム <http://www.y2c.co.jp/support.html>

FAX 053-414-7272

また弊社ホームページには本製品の詳細情報・最新情報などを掲載しております。

<http://www.y2c.co.jp/>

## 目次

はじめに .....	1
概要.....	1
機能と特長.....	1
リレー出力について .....	1
仕様.....	2
ハードウェア説明.....	3
コネクタピン配置.....	3
使用コネクタ と 適合コネクタ .....	4
接続例 .....	5
リレー出力部.....	5
PC/104 バス信号配置 .....	6
ベースアドレスの設定 .....	7
出荷時設定 .....	7
アドレスマップ .....	8
バスアクセスについて .....	9
リードアクセス.....	9
ライトアクセス.....	9
外形寸法 .....	10

## はじめに

このたびは、弊社製品をお買い上げいただき、誠にありがとうございます。  
本製品を有効にご活用いただくために、本書を良くお読みいただき、正しいお取り扱いをお願いします。

## 概要

本製品は PC/104 バス対応のリレー出力ボードです。  
本ボード 1 枚で 8 点の接点出力が可能です。

## 機能と特長

### PC/104 バス対応

→ PC/104 バスを搭載した CPU ボード・マイコンボードと組み合わせて御使用いただけます。  
(豊富な種類の CPU ボード・マイコンボードと組み合わせて御利用いただけます)

### 高速バスアクセスタイミング

→ 低速な PC/104 バスアクセスタイミングだけでなく、より高速なバスアクセスタイミングでも御使用いただけます。

## ■ リレー出力について

### 高電流 c 接点リレー出力

→ AC125V 0.3A, DC30V 1A の開閉が可能です。  
→ c 接点ですので、ノーマルオープン接点(a 接点)やノーマルクローズ接点(b 接点)としての使用も可能です。

## 仕様

項目	仕様
	RLY-8A
<b>リレー出力</b>	
出力点数	8点
接点構成	1c接点
使用リレー	G6K-2 [OMRON] 相当品
最大定格負荷	AC125V 0.3A, DC30V 1A (抵抗負荷)
最大接点電圧	AC125V, DC60V
最大接点電流	1A
接触抵抗	150mΩ以下
<b>共通部</b>	
電源電圧	DC5V±10%
消費電流	0.1A以下 (全リレーOFF時) 0.3A以下 (全リレーON時)
外形寸法(縦横)	90.2mm×95.9mm
外形寸法(高さ)	41mm以下
使用条件(温度)	周囲温度 0~50℃
使用条件(湿度)	湿度 20%~80% (結露なし)



信号名	説明
RY1A~RY8A	リレー ノーマルオープン端子
RY1C~RY8C	リレー コモン端子
RY1B~RY8B	リレー ノーマルクローズ端子

## ■ 使用コネクタ と 適合コネクタ

### CN1

(使用コネクタ) XG4C-4034[OMRON]

(適合コネクタ) XG4M-4030-U[OMRON] (フラットケーブル圧接タイプ・ロック付き)

XG4M-4030-T[OMRON] (フラットケーブル圧接タイプ・ロックなし)

XG5M-4032-N[OMRON] (バラ線圧接タイプ)

HIF3BA-40D-2.54C[ヒロセ] (バラ線圧着タイプ)

等の MIL 準拠ソケットコネクタ

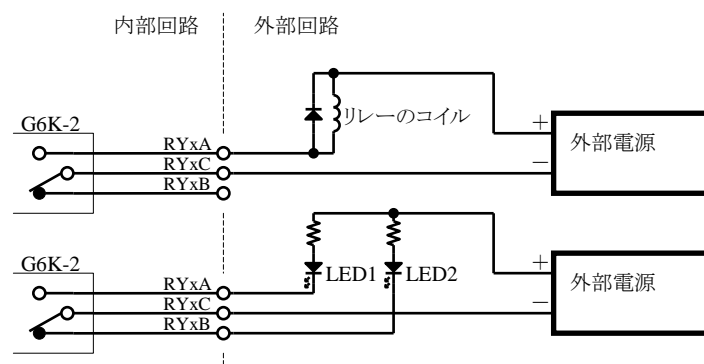
\* 適合コネクタは添付されていません。

別途、お客様にて用意していただく必要があります。

(弊社ホームページよりオンライン購入も可能です)

## ■ 接続例

### ■ リレー出力部



出力データ「1」：外部リレーON または LED1 点灯・LED2 消灯  
出力データ「0」：外部リレーOFF または LED1 消灯・LED2 点灯



## PC/104 バス信号配置

ピン番号	信号名	備考	ピン番号	信号名	備考
A1	IOCHCHK*	未接続	B1	GND	
A2	SD7		B2	RESETDRV	
A3	SD6		B3	+5V	
A4	SD5		B4	IRQ9	未接続
A5	SD4		B5	-5V	未接続
A6	SD3		B6	DRQ2	未接続
A7	SD2		B7	-12V	未接続
A8	SD1		B8	ENDXFR*	未接続
A9	SD0		B9	+12V	未接続
A10	IOCHRDY	未接続	B10	KEY	未接続
A11	AEN		B11	SMEMW*	未接続
A12	SA19	未接続	B12	SMEMR*	未接続
A13	SA18	未接続	B13	IOW*	
A14	SA17	未接続	B14	IOR*	
A15	SA16	未接続	B15	DACK3*	未接続
A16	SA15		B16	DRQ3	未接続
A17	SA14		B17	DACK1*	未接続
A18	SA13		B18	DRQ1	未接続
A19	SA12		B19	REFRESH*	未接続
A20	SA11		B20	SYSCLK	
A21	SA10		B21	IRQ7	未接続
A22	SA9		B22	IRQ6	未接続
A23	SA8		B23	IRQ5	未接続
A24	SA7		B24	IRQ4	未接続
A25	SA6		B25	IRQ3	未接続
A26	SA5		B26	DACK2*	未接続
A27	SA4		B27	T/C	未接続
A28	SA3		B28	BALE	未接続
A29	SA2		B29	+5V	
A30	SA1		B30	OSC	未接続
A31	SA0		B31	GND	
A32	GND		B32	GND	

## ベースアドレスの設定

### 出荷時設定

出荷時は、以下のとおりに設定されています。

機能	出荷時設定
ベースアドレス	0160h

この設定は通常そのまま使用することができますが、同じアドレスを使用する別のボードがあるような場合、設定を変更する必要があります。

ベースアドレスの設定は、ディップスイッチ(SW1)でおこないます。

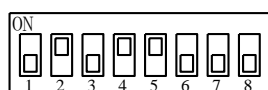
ディップスイッチは以下のアドレスに対応しています。

スイッチ番号	対応アドレス
SW1-1	SA9
SW1-2	SA8
SW1-3	SA7
SW1-4	SA6
SW1-5	SA5
SW1-6	SA4
SW1-7	SA3
SW1-8	SA2

ディップスイッチは、ON側に設定すると”1”となります。

また、SA15～SA10は”0”固定となります。

初期設定時のディップスイッチ (SW1)



## アドレスマップ

アドレスマップは以下のとおりです。

	D7	D6	D5	D4	D3	D2	D1	D0	
	グループ 0 (R/W)								
Base Address	+00h	RY8	RY7	RY6	RY5	RY4	RY3	RY2	RY1
		未使用							
	+01h	-	-	-	-	-	-	-	-
		未使用							
	+02h	-	-	-	-	-	-	-	-
		未使用							
	+03h	-	-	-	-	-	-	-	-

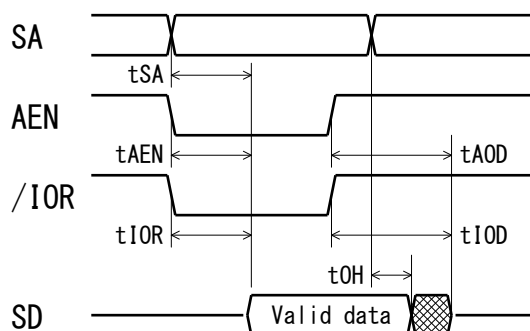
レジスタは、読み書き可能です。

レジスタの読み出しをされた場合、出力データを返します。(リードバック)

## バスアクセスについて

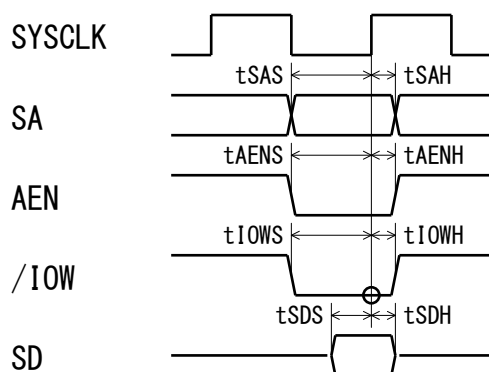
本ボードの、リードアクセス・ライトアクセスのタイミングは以下のとおりです。  
PC/104 バスタイミングで動作するのはもちろん、より高速なバスタイミングでも動作するように  
なっています。

### リードアクセス



記号	項目	Min	Max	単位
tSA	SA アクセスタイム	-	21	nS
tAEN	AEN アクセスタイム	-	20	nS
tIOR	/IOR アクセスタイム	-	20	nS
tOH	SA 出力ホールドタイム	0	-	nS
tAOD	AEN 出力ディセーブルタイム	-	20	nS
tIOD	/IOR 出力ディセーブルタイム	-	20	nS

### ライトアクセス



記号	項目	Min	Max	単位
tSAS	SA セットアップタイム	25	-	nS
tSAH	SA ホールドタイム	0	-	nS
tAENS	AEN セットアップタイム	25	-	nS
tAENH	AEN ホールドタイム	0	-	nS
tIOWS	/IOW セットアップタイム	16	-	nS
tIOWH	/IOW ホールドタイム	0	-	nS
tSDS	SD セットアップタイム	8	-	nS
tSDH	SD ホールドタイム	0	-	nS

外形寸法

