

*UB* シリーズ

デジタル入出力ボード [USB2.0]

( 絶縁デジタル入力 8点 )

( 絶縁デジタル出力 8点 )

( 端子台接続タイプ )

**DIO-8/8B-UBT**

取扱説明書

**Y2 CORPORATION**  
[www.y2c.co.jp](http://www.y2c.co.jp)

## 梱包内容について

環境保全・ペーパーレス推進のため、取扱説明書・ソフトウェア CD は添付しておりません。弊社ホームページよりダウンロードして頂きますようお願い致します。

また、資源の有効活用と保護のため、USB ケーブル等は添付されておりません。別途、お客様にて用意していただく必要があります。

(弊社ホームページよりオンライン購入も可能です)

## 注意事項

- ・本製品および本書の内容については改良の為に予告なく変更することがあります。本製品および本書の内容について、不審な点やお気づきの点がございましたら弊社サポートまで御連絡ください。
- ・本製品を運用した結果の他への影響については、責任は負いかねますのでご了承ください。
- ・本製品は人命にかかわる設備や機器、及び高度な信頼性を必要とする設備や機器としての使用またはこれらに組み込んだの使用は意図されておりません。これら、設備や機器、制御システムなどに本製品を使用され、本製品の故障により人身事故、火災事故、社会的な損害などが生じても、弊社ではいかなる責任も負いかねます。設備や機器、制御システムなどにおいて、安全設計に万全を期されるようご注意願います。

## 取り扱いおよび使用上の注意

- ・引火性ガス、腐食性ガスのある場所では使用しないでください。
- ・静電気・衝撃・振動が加わらないように注意してください。
- ・ボードを改造しないでください。改造をしたものに対しては、弊社は一切の責任を負いません。
- ・本製品は USB バスパワー駆動の製品ですので、USB ケーブルを接続すると通電状態となります。その為、USB ケーブルが接続された状態で、製品の導電部分が金属など導電性の材質に触れると、製品およびパソコンの故障に繋がる恐れがありますので御注意ください。

## 保証について

- ・製品保証期間は、製品お買い上げ日から1年間です。
- ・保証期間内は、原則として無償修理 または 同一製品との交換をさせていただきます。(弊社に商品をご返送いただいた際の修理・交換対応となります)  
(返送料はお客様のご負担を条件とさせていただきます)  
但し、保証期間内であっても下記の場合は有償修理となります。
  - ①お客様による輸送・落下・衝撃等、お客様のお取り扱いが適正でない為に生じた故障、損傷の場合
  - ②火災、地震、水害等の天災および異常電圧による故障、損傷の場合
  - ③弊社製品の説明書に記載された使用方法および注意事項に反するお取り扱いによって生じた故障の場合
- ・保証は、本製品が日本国内で使用される場合に限り有効です。

## サポートについて

お問い合わせは、以下の問い合わせフォーム または FAX をお願い致します。

問い合わせフォーム <http://www.y2c.co.jp/support.html>

FAX 053-414-7272

また弊社ホームページには本製品の詳細情報・最新情報などを掲載しております。

<http://www.y2c.co.jp/>

## はじめに

このたびは、弊社製品をお買い上げいただき、誠にありがとうございます。  
本製品を有効にご活用いただくために、本書を良くお読みいただき、正しいお取り扱いをお願いします。

## 概要

本製品は、USB 接続のデジタル入出力ボードです。  
デバイスドライバ・専用 API・サンプルプログラムが付属している為、簡単に使用することが出来ます。

## 機能と特長

USB2.0 準拠であり USB ポートのある Windows パソコンで使用できます。

- ノートパソコンや省スペースパソコン等、PCI スロットのないパソコンでも使用できます。
- 機器などに組み込んで使われる場合、パソコンと機器間の接続ケーブルは USB ケーブルのみで済み、シンプル・低コストです。

USBは Full-speed モード(12Mbps)だけでなく High-speed モード(480Mbps)に対応しています。

- ホストとの通信レスポンスが軽快です。
- USB バスを占有する時間が最小限で済みますので、他の USB 機器(USB カメラ等)を接続している場合でも安心です。

バスパワーで動作しますので、電源供給は不要です。

(ただし、絶縁回路・負荷を動作させる為の電源は必要です)

フォトカプラ絶縁デジタル入出力

- 耐ノイズ性が高くなっています。
- 外部回路の異常からパソコンを保護することができます。

デジタル入力の入力電圧は DC5V～48V に対応しています。

- DC12V 系と DC24V 系など、複数の電圧が混在した電気回路での使用も可能です。

デジタル出力は高電流オープンコレクタ出力(1 点あたり最大 90mA)になっています。

- リレーや LED 等を直接駆動することが可能です。

デジタル入出力信号は、スクリューレス端子台接続ですので、結線が容易です。

(コネクタ接続タイプもあります)

## セットアップ

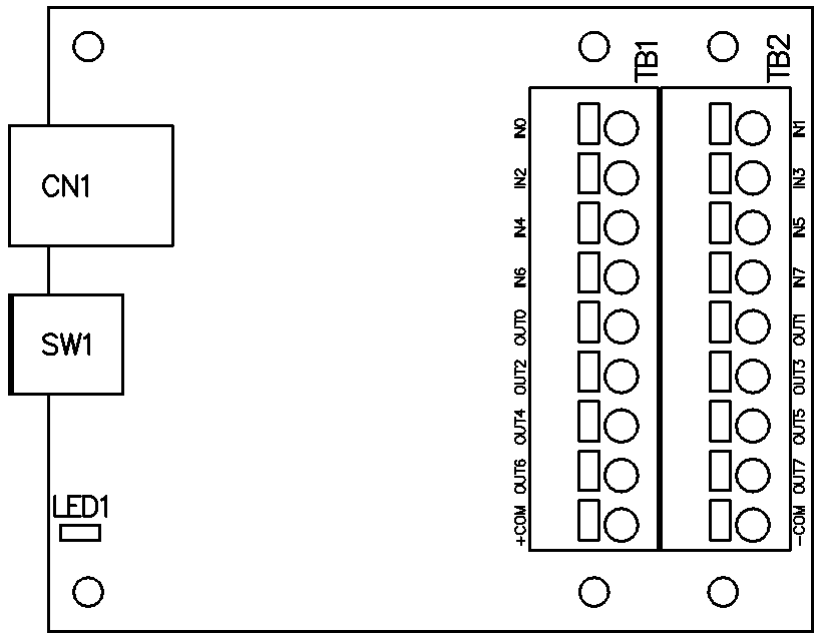
- (1) 弊社ホームページ( <http://www.y2c.co.jp> )より、UB シリーズ用のドライバとソフトウェアパックをダウンロードしてください。  
(CD-ROM での提供は有償となります)
- (2) ダウンロードページに記載されているインストール方法を参照して、ドライバ及びソフトウェアパックのインストールをおこなってください。
- (3) 1 台のパソコンに複数の本ボード(コネクタ接続タイプ DIO-8/8B-UBC も含む) を接続する場合には、ボード識別スイッチを設定してください。  
(それぞれ別の番号を設定してください)
- (4) パソコンと本ボードを USB ケーブルで接続してください。

※本製品は USB バスパワー駆動の製品ですので、USB ケーブルを接続すると通電状態となります。その為、USB ケーブルが接続された状態で、製品の導電部分が金属など導電性の材質に触れると、製品およびパソコンの故障に繋がる恐れがありますので御注意ください。

仕様
----

項目	仕様	
	DIO-8/8B-UBT	
<b>デジタル入力</b>		
入力点数	8	
入力形式	電流駆動入力 (フォトカプラ絶縁)	
入力電圧	DC5~48V	
入力抵抗	1.8K $\Omega$	
<b>デジタル出力</b>		
出力点数	8	
出力形式	高電流オープンコレクタ出力 (フォトカプラ絶縁)	
出力耐圧	最大 DC50V	
出力電流	90mA 以下 (1点あたり)	
<b>共通部</b>		
内部回路電源	DC5V 120mA 以下 (USB バス電源を使用)	
外部回路電源	DC12~24V $\pm$ 10% 40mA 以下	
外形寸法(縦横)	63mm $\times$ 77mm(突起物含まず) 63mm $\times$ 81mm(突起物含む)	
外形寸法(高さ)	22mm 以下	
使用条件(温度)	周囲温度 0~50 $^{\circ}$ C	
使用条件(湿度)	湿度 20%~80% (結露なし)	

ハードウェア説明



CN1 : USB コネクタ

SW1 : ボード識別スイッチ

LED1 : 動作表示 LED

TB1, TB2 : 入出力端子台  
 (使用端子台) ML-800-S1V [サトーパーツ]  
 (使用可能電線) 単線:  $\phi 0.4\text{mm}$ (AWG26)~ $\phi 1.2\text{mm}$ (AWG16)  
 撚線:  $0.2\text{mm}^2$ (AWG24)~ $1.25\text{mm}^2$ (AWG16) 素線径  $\phi 0.18\text{mm}$ 以上

\* USB ケーブルは添付されていません。  
 別途、お客様にて用意していただく必要があります。  
 (弊社ホームページよりオンライン購入も可能です)

## USB コネクタ ( CN1 )

USB ケーブルを使用して、パソコンと接続されます。

## ボード識別スイッチ ( SW1 )

パソコンに接続されたボードは、このスイッチにより識別されます。

1台のパソコンに2枚以上の本ボード(コネクタ接続タイプ DIO-8/8B-UBC も含む) を接続する場合、それぞれのボードを違う値に設定してください。

0~F の範囲で設定可能ですので、最大 16 枚までを区別できます。

USB 接続直後の設定が有効になりますので、設定を変更した後には一度 USB ケーブルを抜きもう一度差しなおしてください。

\*出荷時設定「0」

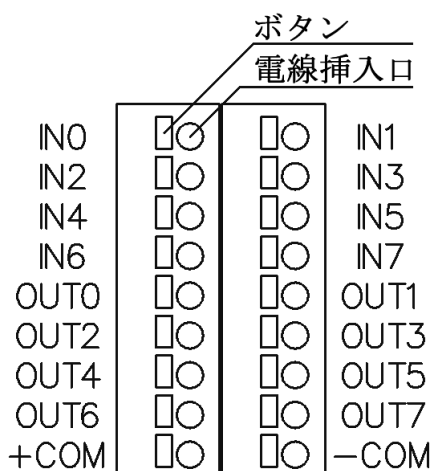
## 動作表示 LED ( LED1 )

本ボードとパソコンの USB 通信が確立した場合にのみ点灯します。

USB 通信が確立していない場合・パソコンがサスペンドモードとなっている場合は点灯しません。

## 入出力端子台（TB1・TB2）

デジタル入出力信号 および 外部電源 の接続をおこないます。



信号名	説明
IN0～7	デジタル入力 入力形式は電流駆動入力(フォトカプラ絶縁)となっています。 フォトカプラ ON で入力データ「1」 フォトカプラ OFF で入力データ「0」となります。
OUT0～7	デジタル出力 出力形式は高電流オープンコレクタ(フォトカプラ絶縁)となっています。 出力データ「1」でトランジスタ ON 出力データ「0」でトランジスタ OFF となります。
+COM	外部電源入力(プラス) 外部電源(DC12～24V±10%)のプラス側を接続してください。
-COM	外部電源入力(コモン) 外部電源(DC12～24V±10%)のマイナス側を接続してください。

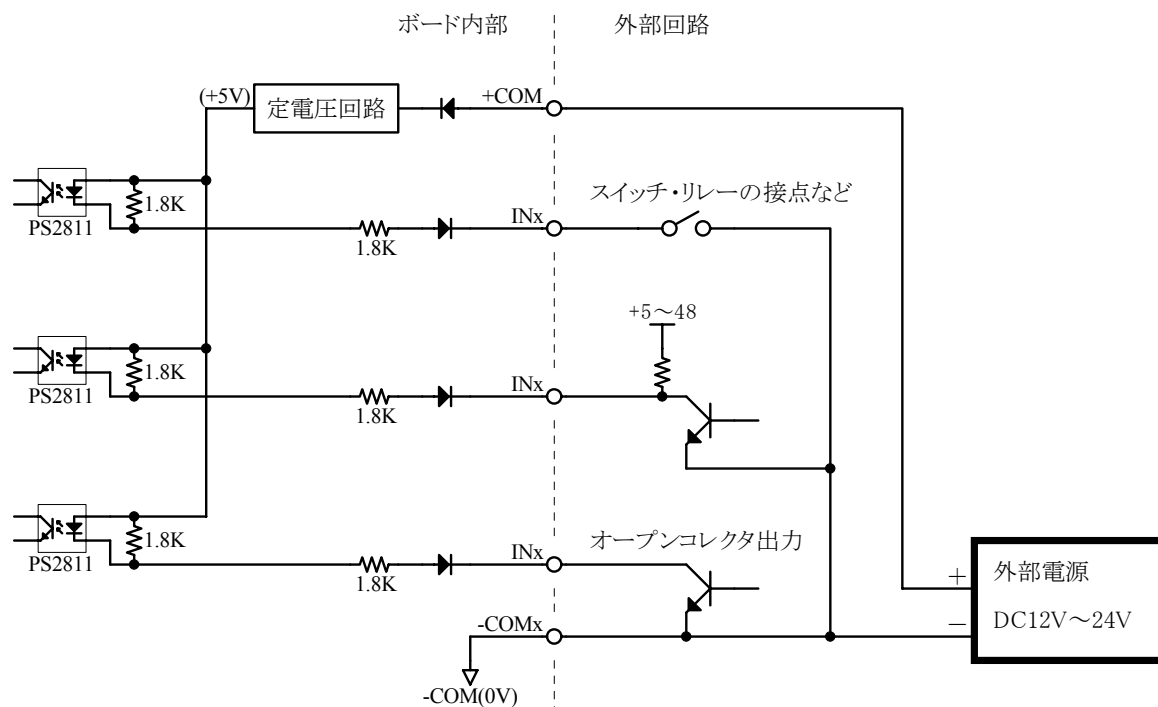
### 結線方法

1. 電線の被覆を約 11mm むきます。  
(端子台本体の側面にストリップゲージがあります)
2. ボタンをマイナスインプーなどで押さえながら電線を挿入します。
3. 電線を挿入したまま、ボタンを離すと電線が固定されます。



## 接続例

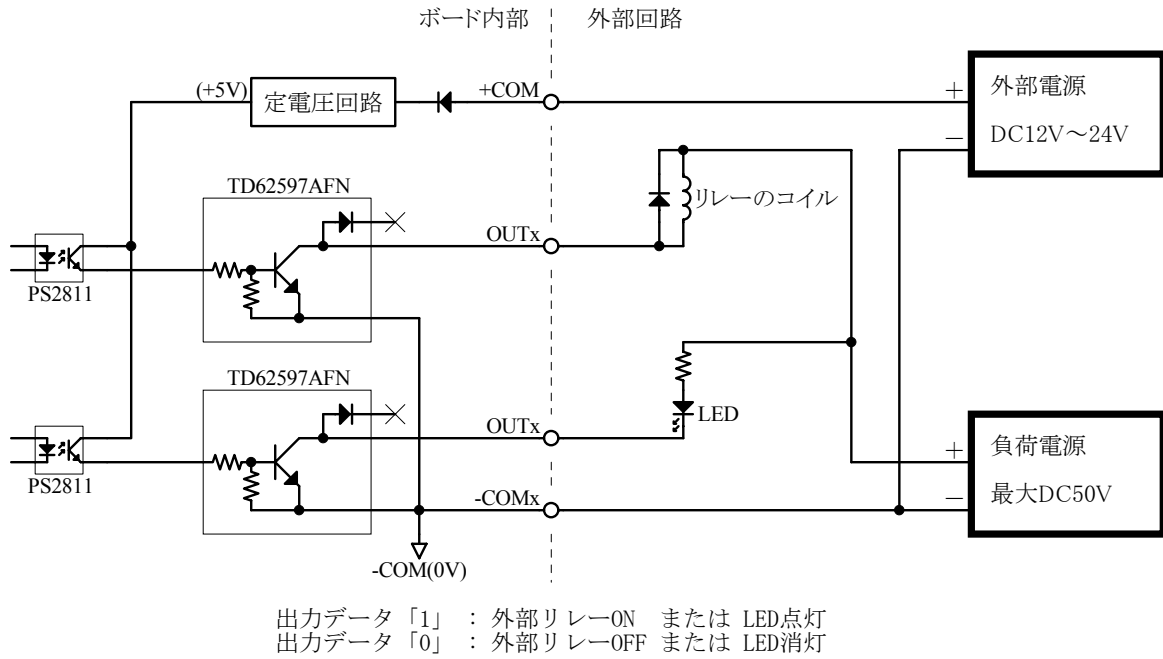
### ( デジタル入力部 )



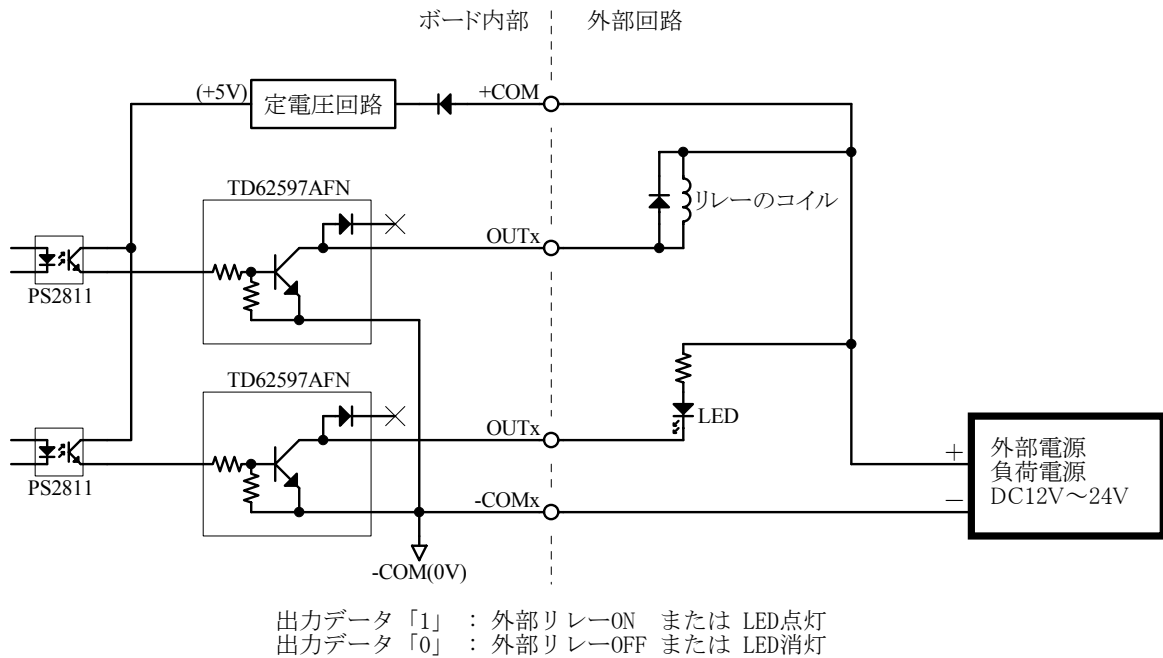
スイッチON または オープンコレクタ出力ON : 入力データ 「1」  
 スイッチOFF または オープンコレクタ出力OFF : 入力データ 「0」

## ( デジタル出力部 )

外部電源と負荷電源を別々にする場合

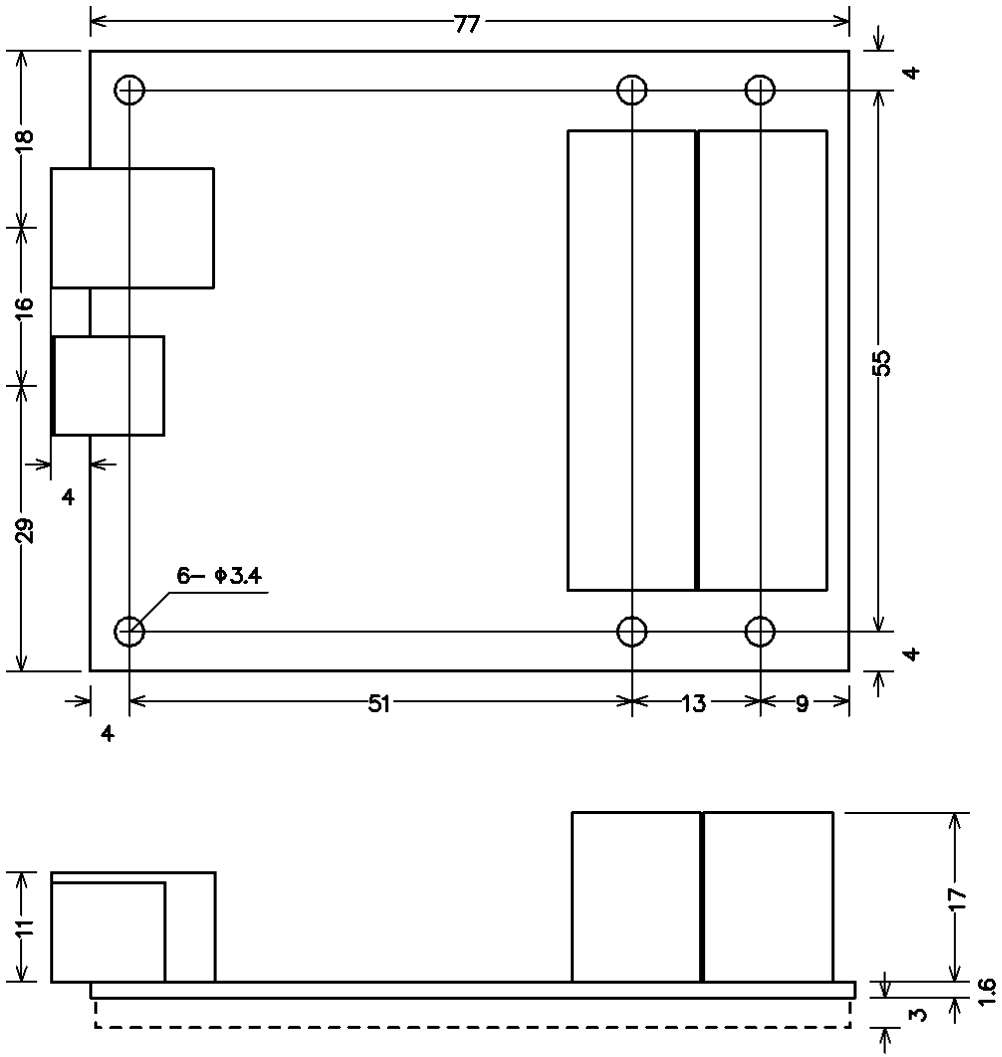


外部電源と負荷電源を共通とする場合



\* 出力トランジスタには、サージ電圧保護回路は付加されていません。  
リレーやランプなどの誘導負荷を駆動する場合には、負荷側でサージ電圧対策をおこなってください。

外形寸法



点線部は、基板裏面の部品の最大高さ