

USB-PC104 シリーズ

デジタル入出力ユニット [USB2.0]  
(絶縁入力・非絶縁出力)

DIO-16/N112A-U (50V)

取扱説明書

**Y2 CORPORATION**  
[www.y2c.co.jp](http://www.y2c.co.jp)

## 梱包内容について

環境保全・ペーパーレス推進のため、取扱説明書・ソフトウェア CD は添付しておりません。弊社ホームページよりダウンロードして頂きますようお願い致します。また、資源の有効活用と保護のため、USB ケーブル・AC アダプタ・適合コネクタ等は添付されていません。別途、お客様にて用意していただく必要があります。(弊社ホームページよりオンライン購入も可能です)

## 注意事項

- ・本製品および本書の内容については改良の為に予告なく変更することがあります。本製品および本書の内容について、不審な点やお気づきの点がございましたら弊社サポートまで御連絡ください。
- ・本製品を運用した結果の他への影響については、責任は負いかねますのでご了承ください。
- ・本製品は人命にかかわる設備や機器、及び高度な信頼性を必要とする設備や機器としての使用またはこれらに組み込んだ使用は意図されておりません。これら、設備や機器、制御システムなどに本製品を使用され、本製品の故障により人身事故、火災事故、社会的な損害などが生じて、弊社ではいかなる責任も負いかねます。設備や機器、制御システムなどにおいて、安全設計に万全を期されるようご注意願います。

## 取り扱いおよび使用上の注意

- ・引火性ガス、腐食性ガスのある場所では使用しないでください。
- ・静電気・衝撃・振動が加わらないように注意してください。
- ・ボードを改造しないでください。改造をしたものに対しては、弊社は一切の責任を負いません。

## 保証について

- ・製品保証期間は、製品お買い上げ日から1年間です。
- ・保証期間内は、原則として無償修理 または 同一製品との交換をさせていただきます。(弊社に商品をご返送いただいた際の修理・交換対応となります)  
(返送料はお客様のご負担を条件とさせていただきます)  
但し、保証期間内であっても下記の場合は有償修理となります。
  - ①お客様による輸送・落下・衝撃等、お客様のお取り扱いが適正でない為に生じた故障、損傷の場合
  - ②火災、地震、水害等の天災および異常電圧による故障、損傷の場合
  - ③弊社製品の説明書に記載された使用方法および注意事項に反するお取り扱いによって生じた故障の場合
- ・保証は、本製品が日本国内で使用される場合に限り有効です。

## サポートについて

お問い合わせは、以下の問い合わせフォーム または FAX でお願致します。

問い合わせフォーム <http://www.y2c.co.jp/support.html>

FAX 053-414-7272

また弊社ホームページには本製品の詳細情報・最新情報などを掲載しております。

<http://www.y2c.co.jp/>

## はじめに

このたびは、弊社製品をお買い上げいただき、誠にありがとうございます。  
本製品を有効にご活用いただくために、本書を良くお読みいただき、正しいお取り扱いをお願いします。

## 概要

本製品は、USB 接続のデジタル入出力ユニットです。  
デバイスドライバ・専用 API・サンプルプログラムが付属している為、簡単に使用することが出来ます。

## 機能と特長

USB2.0 準拠であり USB ポートのある Windows パソコンで使用できます。

- ノートパソコンや省スペースパソコン等、PCI スロットのないパソコンでも使用できます。
- 機器などに組み込んで使われる場合、パソコンと機器間の接続ケーブルは USB ケーブルのみで済み、シンプル・低コストです。

USBは Full-speed モード(12Mbps)だけでなく High-speed モード(480Mbps)に対応しています。

- ホストとの通信レスポンスが軽快です。
- USB バスを占有する時間が最小限で済みますので、他の USB 機器(USB カメラ等)を接続している場合でも安心です。

お客様の必要に応じて、入出力点数・絶縁の有無について豊富な機種から選択が可能です。

### ( デジタル入力について )

フォトカプラ絶縁入力

- 耐ノイズ性が高くなっています。
- 外部回路の異常からパソコンを保護することができます。

絶縁部電源を内蔵

- 外部電源を供給する必要がありません。

入力電圧は DC5V~48V に対応

- DC12V 系と DC24V 系など、複数の電圧が混在した電気回路での使用も可能です。

### ( デジタル出力について )

高電流オープンコレクタ出力 (1 点あたり最大 90mA)

- リレーや LED 等を直接駆動することが可能です。

## セットアップ

- (1) 弊社ホームページ(<http://www.y2c.co.jp>)より  
[USB-PC104 シリーズ DIO 用ソフトウェアパック] をダウンロードしてください。  
(CD-ROM での提供は有償となります)
- (2) ダウンロードページに記載されているインストール方法を参照して  
ソフトウェアパックのインストールをおこなってください。
- (3) ソフトウェアパック内のヘルプファイルを参照して  
デバイスドライバのインストールをおこなってください。
- (4) 1 台のパソコンに複数の弊社製 USB ユニット(異機種も含む)を接続する場合には  
ユニット識別用スイッチを設定してください。(それぞれ別の番号を設定してください)
- (5) パソコンと本ユニットを USB ケーブルで接続してください。
- (6) 本ユニットに電源を供給してください。

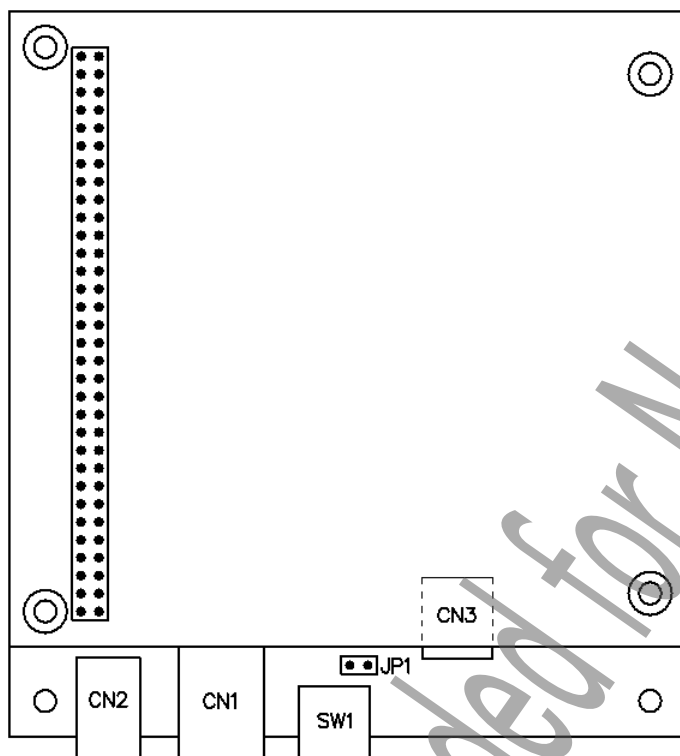
仕様
----

項目		仕様
		DIO-16/N112A-U (50V)
入力部	入力点数	16
	入力形式	電流駆動入力 (フォトカプラ絶縁)
	入力電圧	DC5~48V
	入力抵抗	680Ω
出力部	出力点数	112
	出力形式	高電流オープンコレクタ出力 (非絶縁)
	出力耐圧	最大 DC50V
	出力電流	90mA 以下 (1点あたり)
共通部	電源電圧	DC5V±10%
	消費電流	1.0A 以下
	外形寸法(縦横)	102.9mm×95.9mm(突起物含まず) 106.2mm×95.9mm(突起物含む)
	外形寸法(高さ)	59mm 以下
	使用条件(温度)	周囲温度 0~50℃
	使用条件(湿度)	湿度 20%~80% (結露なし)

## ハードウェア説明

本ユニットは、メインボード1枚とサブボード2枚により構成されています。

### ●メインボード



SW1 : ユニット識別用スイッチ (ユニット ID スイッチ)

JP1 : 電源スイッチ使用設定用ジャンパ

CN1 : USB コネクタ

CN2 : 電源供給用 DC ジャック  
(適合プラグ) 内径 2.1mm 外径 5.5mm センタープラス

CN3 : 電源供給および電源スイッチ接続用コネクタ  
(使用コネクタ) S3B-XH-A (LF) (SN) [JST]  
(適合コネクタ) XHP-3 [JST]

\*USB ケーブル・AC アダプタ・適合コネクタは添付されていません。  
別途、お客様にて用意していただく必要があります。  
(弊社ホームページよりオンライン購入も可能です)

## ユニット識別用スイッチ (SW1)

パソコンに接続されたユニットは、このスイッチにより識別されます。

1台のパソコンに2枚以上の弊社製 USB ユニット(異機種も含む)を接続する場合、それぞれのユニットを違う値に設定してください。

0~F の範囲で設定可能ですので、最大 16 ユニットまでを区別できます。

電源投入時の設定が有効になりますので、設定を変更した後は一度電源を落として再投入をおこなってください。

\*出荷時設定「0」(ユニット ID = 0)

## 電源スイッチ使用設定用ジャンパ (JP1)

DC ジャック(CN2)から供給された電源に対して、外部のスイッチにより ON/OFF 制御をするかどうかの設定をおこないます。

JP1 を短絡すると、DC ジャック(CN2)から電源が供給されると同時に本製品の電源が供給されます。

JP1 を開放すると、外部の電源スイッチにより電源の ON/OFF 制御が可能になります。

次ページの接続例を参考にしてください。

\*出荷時設定「短絡」(電源スイッチにより電源制御をおこなわない)

尚、電源スイッチは添付されていません。

別途、お客様にて用意していただく必要があります。

## USB コネクタ (CN1)

USB ケーブルを使用して、パソコンと接続されます。

## 電源供給用 DC ジャック (CN2)

電源(DC+5V)を供給します。必ず安定化された DC+5V を供給してください。

コネクタ(CN3)から電源を供給する場合は、接続をしないでください。

センターピン	+5V
外側	GND

## 電源供給および電源スイッチ接続用コネクタ (CN3)

電源(DC+5V)を供給します。

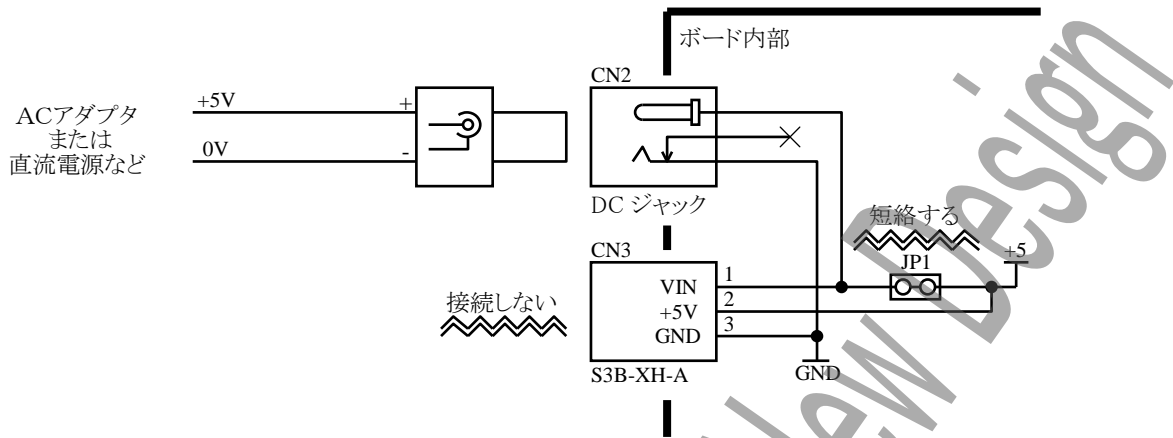
DC ジャック(CN2)から電源を供給する場合は、接続をしないでください。

電源スイッチを使用する場合、次ページの接続例を参考に結線してください。

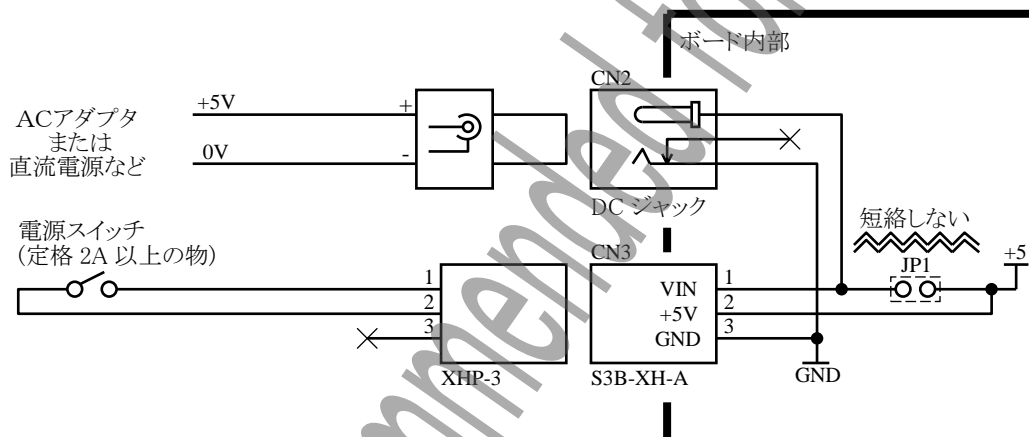
1	VIN	電源スイッチを接続します。(使用する場合のみ)
2	+5V	DC+5V を供給します
3	GND	0V を供給します

## 本ユニットへの電源供給について（接続例）

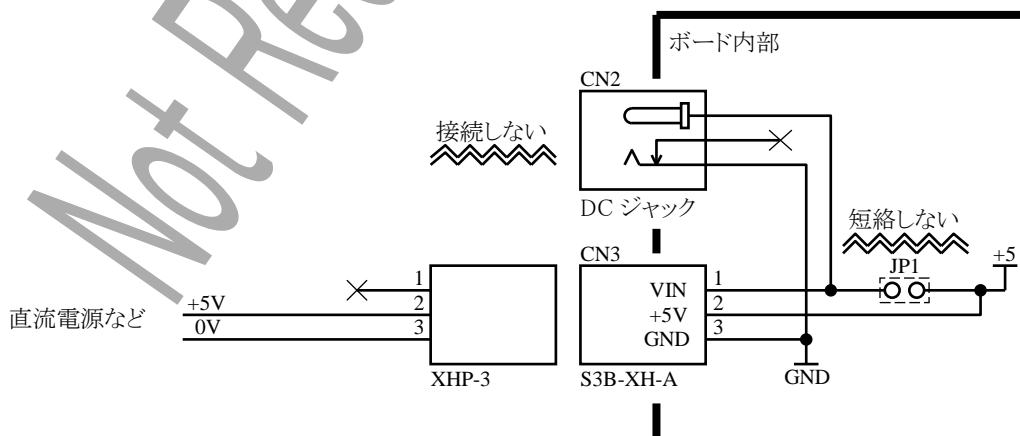
(接続例 1) CN2 から電源供給をおこなう場合(外部電源スイッチを使用しない場合)



(接続例 2) CN2 から電源供給をおこなう場合(外部電源スイッチを使用する場合)

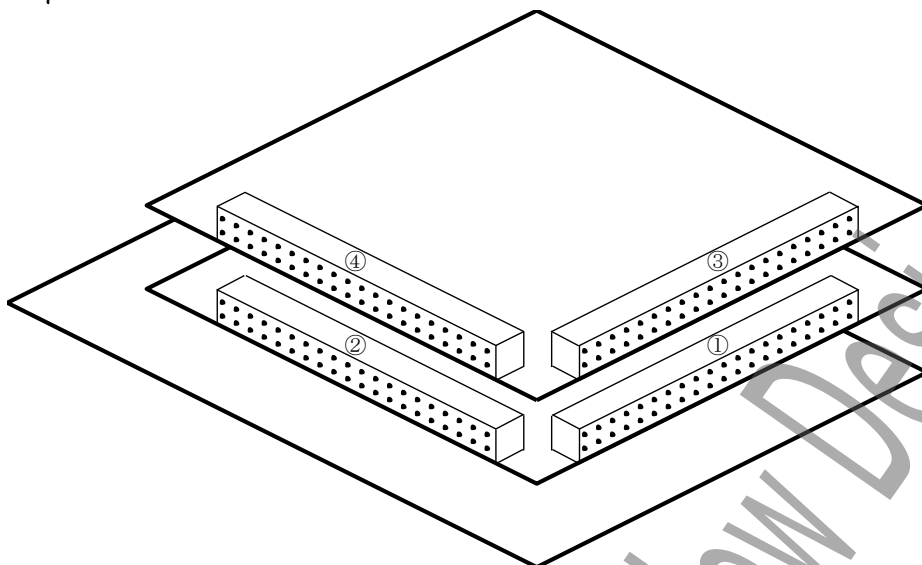


(接続例 3) CN3 から電源供給をおこなう場合





●サブボード



コネクタピンアサイン

		④				③	
-COM15	40	39		-COM11	40	39	
OUT111	38	37	OUT110	OUT79	38	37	OUT78
OUT109	36	35	OUT108	OUT77	36	35	OUT76
OUT107	34	33	OUT106	OUT75	34	33	OUT74
OUT105	32	31	OUT104	OUT73	32	31	OUT72
-COM14	30	29		-COM10	30	29	
OUT103	28	27	OUT102	OUT71	28	27	OUT70
OUT101	26	25	OUT100	OUT69	26	25	OUT68
OUT99	24	23	OUT98	OUT67	24	23	OUT66
OUT97	22	21	OUT96	OUT65	22	21	OUT64
-COM13	20	19		-COM9	20	19	
OUT95	18	17	OUT94	OUT63	18	17	OUT62
OUT93	16	15	OUT92	OUT61	16	15	OUT60
OUT91	14	13	OUT90	OUT59	14	13	OUT58
OUT89	12	11	OUT88	OUT57	12	11	OUT56
-COM12	10	9		-COM8	10	9	
OUT87	8	7	OUT86	OUT55	8	7	OUT54
OUT85	6	5	OUT84	OUT53	6	5	OUT52
OUT83	4	3	OUT82	OUT51	4	3	OUT50
OUT81	2	1	OUT80	OUT49	2	1	OUT48
-COM11	40	39		-COM3	40	39	
OUT79	38	37	OUT78	OUT31	38	37	OUT30
OUT77	36	35	OUT76	OUT29	36	35	OUT28
OUT75	34	33	OUT74	OUT27	34	33	OUT26
OUT73	32	31	OUT72	OUT25	32	31	OUT24
-COM10	30	29		-COM2	30	29	
OUT71	28	27	OUT70	OUT23	28	27	OUT22
OUT69	26	25	OUT68	OUT21	26	25	OUT20
OUT67	24	23	OUT66	OUT19	24	23	OUT18
OUT65	22	21	OUT64	OUT17	22	21	OUT16
-COM9	20	19		-COM1	20	19	
OUT63	18	17	OUT62	OUT15	18	17	OUT14
OUT61	16	15	OUT60	OUT13	16	15	OUT12
OUT59	14	13	OUT58	OUT11	14	13	OUT10
OUT57	12	11	OUT56	OUT9	12	11	OUT8
-COM8	10	9		-COM0	10	9	
OUT55	8	7	OUT54	OUT7	8	7	OUT6
OUT53	6	5	OUT52	OUT5	6	5	OUT4
OUT51	4	3	OUT50	OUT3	4	3	OUT2
OUT49	2	1	OUT48	OUT1	2	1	OUT0

		②				①	
-COM7	40	39		-COM4	10	9	
OUT47	38	37	OUT46	IN7	8	7	IN6
OUT45	36	35	OUT44	IN5	6	5	IN4
OUT43	34	33	OUT42	IN3	4	3	IN2
OUT41	32	31	OUT40	IN1	2	1	IN0
-COM6	30	29					
OUT39	28	27	OUT38				
OUT37	26	25	OUT36				
OUT35	24	23	OUT34				
OUT33	22	21	OUT32				
-COM5	20	19					
IN15	18	17	IN14				
IN13	16	15	IN12				
IN11	14	13	IN10				
IN9	12	11	IN8				

信号名	説明
IN0~15	デジタル入力です。 入力形式は電流駆動入力(フォトカプラ絶縁)となっています。 フォトカプラ ON で入力データ「1」 フォトカプラ OFF で入力データ「0」となります。
OUT0~111	デジタル出力です。 出力形式は高電流オープンコレクタ(非絶縁)となっています。 出力データ「1」でトランジスタ ON 出力データ「0」でトランジスタ OFF となります。
-COM0~15	INxx および OUTxx に対するコモンです。 それぞれのコモンは、以下の入出力信号に対応しています。 入出力信号は、それぞれ対応したコモンをご使用ください。 (コモン1点あたりに流せる電流は0.8Aです) -COM0 : OUT0~7            -COM8 : OUT48~55 -COM1 : OUT8~15        -COM9 : OUT56~63 -COM2 : OUT16~23       -COM10 : OUT64~71 -COM3 : OUT24~31       -COM11 : OUT72~79 -COM4 : IN0~7            -COM12 : OUT80~87 -COM5 : IN8~15          -COM13 : OUT88~95 -COM6 : OUT32~39       -COM14 : OUT96~103 -COM7 : OUT40~47       -COM15 : OUT104~111 以下のコモンは、全てボード内部で GND と接続されています。 -COM0~3, -COM6~15 -COM4 と -COM5 は、ボード内部で接続されています。(GND とは絶縁)

#### 使用コネクタ と 適合コネクタ

##### ①~④

(使用コネクタ) XG4C-4034[OMRON]

(適合コネクタ) XG4M-4030-U[OMRON]

(フラットケーブル圧接タイプ・ロック付き)

XG4M-4030-T[OMRON]

(フラットケーブル圧接タイプ・ロックなし)

XG5M-4032-N[OMRON]

(バラ線圧接タイプ)

HIF3BA-40D-2.54C[ヒロセ]

(バラ線圧着タイプ)

等の MIL 準拠ソケットコネクタ

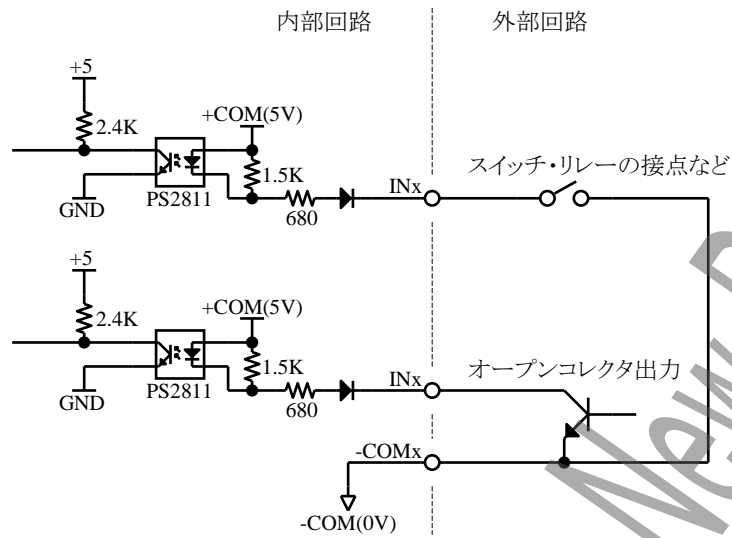
\* 適合コネクタは添付されていません。

別途、お客様にて用意していただく必要があります。

(弊社ホームページよりオンライン購入も可能です)

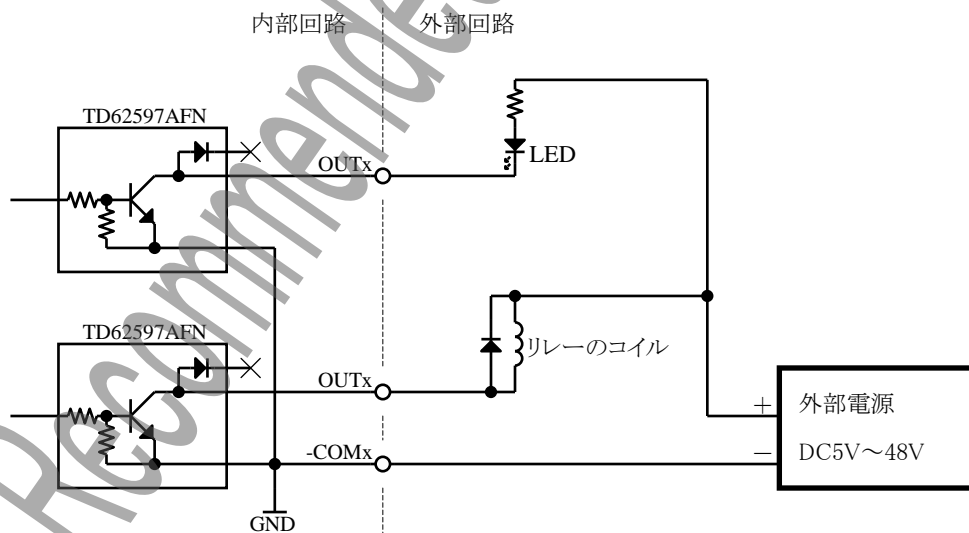
## 接続例

### (絶縁入力部)



スイッチ ON または オープンコレクタ出力 ON : 入力データ「1」  
 スイッチ OFF または オープンコレクタ出力 OFF : 入力データ「0」

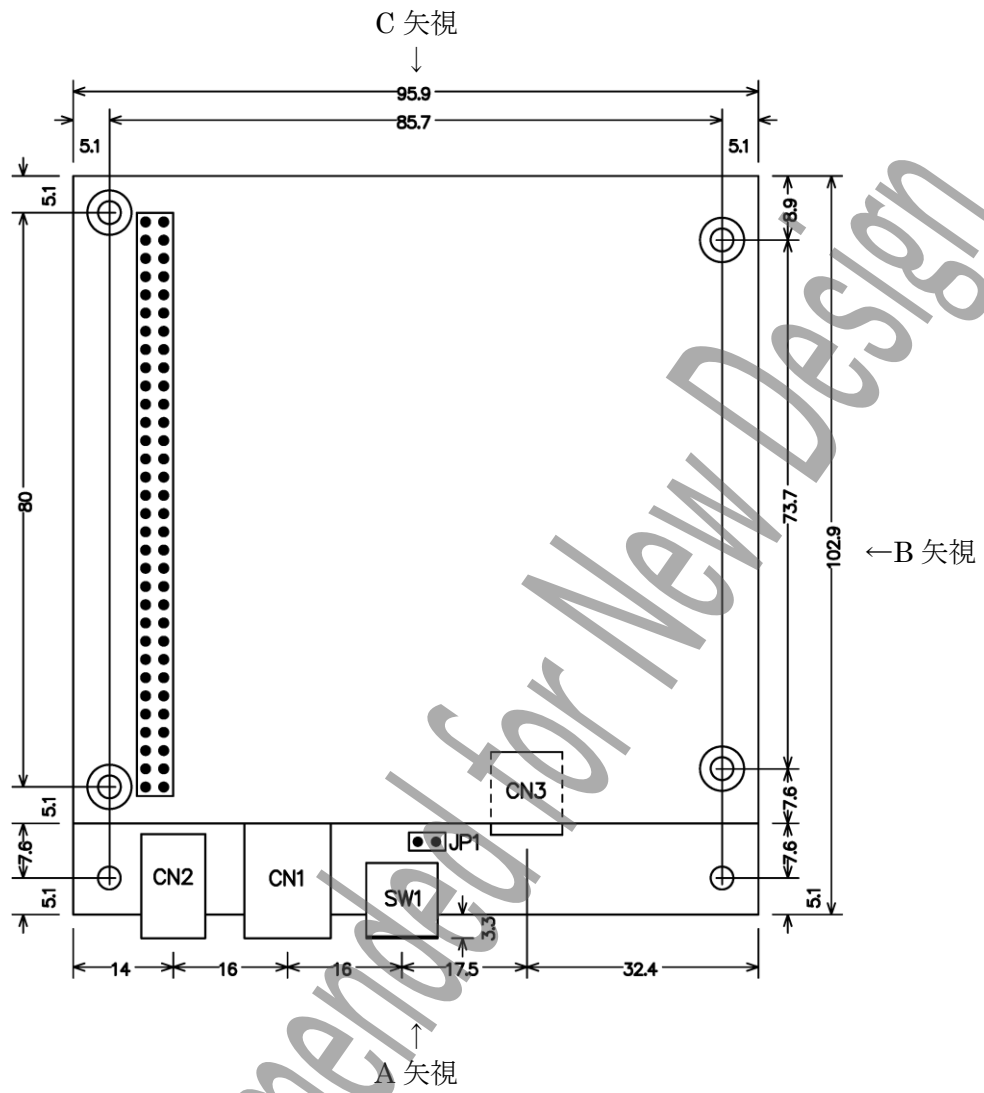
### (非絶縁出力部)



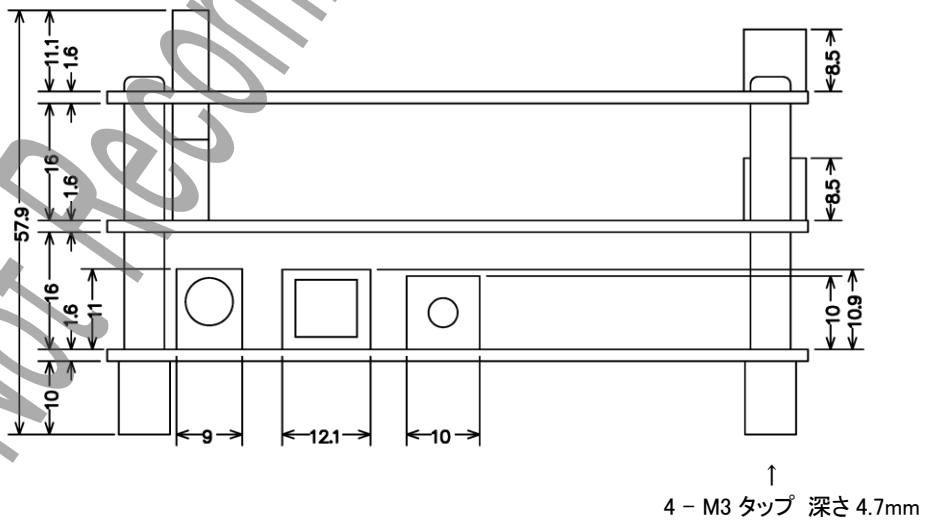
出力データ「1」 : LED 点灯 または リレー ON  
 出力データ「0」 : LED 消灯 または リレー OFF

\*出力トランジスタには、サージ電圧保護回路は付加されていません。  
 リレーやランプなどの誘導負荷を駆動する場合には、負荷側でサージ電圧対策をおこなってください。

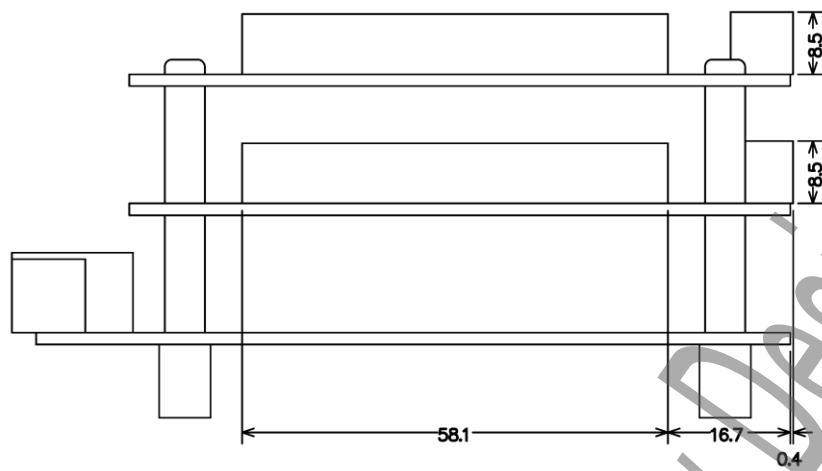
外形寸法



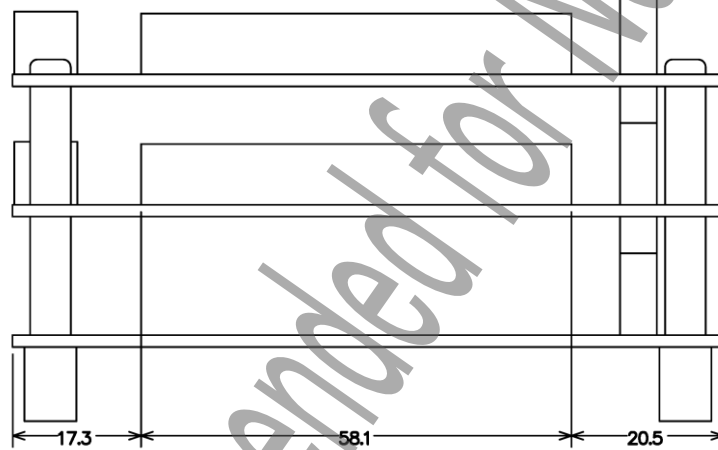
●A 矢視



●B 矢視



●C 矢視



Not Recommended for New Design