

USB-PC104 シリーズ

デジタル入力ユニット [USB2.0]
(非絶縁入力)

DIO-N128/00A-U

取扱説明書

Y2 CORPORATION
www.y2c.co.jp

梱包内容について

環境保全・ペーパーレス推進のため、取扱説明書・ソフトウェア CD は添付しておりません。弊社ホームページよりダウンロードして頂きますようお願い致します。また、資源の有効活用と保護のため、USB ケーブル・AC アダプタ・適合コネクタ等は添付されていません。別途、お客様にて用意していただく必要があります。(弊社ホームページよりオンライン購入も可能です)

注意事項

- ・本製品および本書の内容については改良の為に予告なく変更することがあります。本製品および本書の内容について、不審な点やお気づきの点がございましたら弊社サポートまで御連絡ください。
- ・本製品を運用した結果の他への影響については、責任は負いかねますのでご了承ください。
- ・本製品は人命にかかわる設備や機器、及び高度な信頼性を必要とする設備や機器としての使用またはこれらに組み込んだ使用は意図されておりません。これら、設備や機器、制御システムなどに本製品を使用され、本製品の故障により人身事故、火災事故、社会的な損害などが生じてても、弊社ではいかなる責任も負いかねます。設備や機器、制御システムなどにおいて、安全設計に万全を期されるようご注意願います。

取り扱いおよび使用上の注意

- ・引火性ガス、腐食性ガスのある場所では使用しないでください。
- ・静電気・衝撃・振動が加わらないように注意してください。
- ・ボードを改造しないでください。改造をしたものに対しては、弊社は一切の責任を負いません。

保証について

- ・製品保証期間は、製品お買い上げ日から1年間です。
- ・保証期間内は、原則として無償修理 または 同一製品との交換をさせていただきます。(弊社に商品をご返送いただいた際の修理・交換対応となります)
(返送料はお客様のご負担を条件とさせていただきます)
但し、保証期間内であっても下記の場合は有償修理となります。
 - ①お客様による輸送・落下・衝撃等、お客様のお取り扱いが適正でない為に生じた故障、損傷の場合
 - ②火災、地震、水害等の天災および異常電圧による故障、損傷の場合
 - ③弊社製品の説明書に記載された使用方法および注意事項に反するお取り扱いによって生じた故障の場合
- ・保証は、本製品が日本国内で使用される場合に限り有効です。

サポートについて

お問い合わせは、以下の問い合わせフォーム または FAX でお願ひ致します。

問い合わせフォーム <http://www.y2c.co.jp/support.html>

FAX 053-414-7272

また弊社ホームページには本製品の詳細情報・最新情報などを掲載しております。

<http://www.y2c.co.jp/>

目次

はじめに	1
概要.....	1
機能と特長.....	1
デジタル入力について.....	1
セットアップ	2
仕様.....	3
ハードウェア説明.....	4
メインボード	4
ユニット識別用スイッチ (SW1)	5
電源スイッチ使用設定用ジャンパ (JP1)	5
USB コネクタ (CN1)	5
電源供給用 DC ジャック (CN2).....	5
電源供給および電源スイッチ接続用コネクタ (CN3).....	5
本ユニットへの電源供給について (接続例).....	6
サブボード.....	7
コネクタピンアサイン	7
使用コネクタ と 適合コネクタ.....	8
接続例.....	9
非絶縁入力部	9
外形寸法	10

はじめに

このたびは、弊社製品をお買い上げいただき、誠にありがとうございます。
本製品を有効にご活用いただくために、本書を良くお読みいただき、正しいお取り扱いをお願いします。

概要

本製品は、USB 接続のデジタル入力ユニットです。
デバイスドライバ・専用 API・サンプルプログラムが付属している為、簡単に使用することが出来ます。

機能と特長

USB2.0 準拠であり USB ポートのある Windows パソコンで使用できます。

- ノートパソコンや省スペースパソコン等、PCI スロットのないパソコンでも使用できます。
- 機器などに組み込んで使われる場合、パソコンと機器間の接続ケーブルは USB ケーブルのみで済み、シンプル・低コストです。

USBは Full-speed モード(12Mbps)だけでなく High-speed モード(480Mbps)に対応しています。

- ホストとの通信レスポンスが軽快です。
- USB バスを占有する時間が最小限で済みますので、他の USB 機器(USB カメラ等)を接続している場合でも安心です。

入出力点数・絶縁の有無について豊富な機種から選択が可能です。

■ デジタル入力について

TTL 入力

- TTL IC・CMOS IC を直接接続できます。
- プルアップ抵抗も内蔵されていますのでスイッチ・オープンコレクタ出力とも直接接続できます。

セットアップ

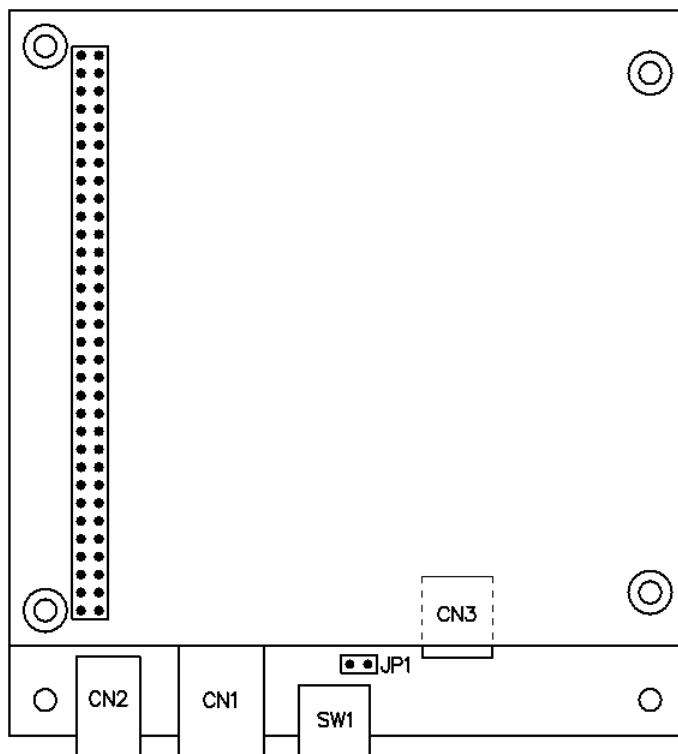
- (1) 弊社ホームページ(<http://www.y2c.co.jp>)より、USB-PC104 シリーズ デジタル入出力ユニット用のドライバとソフトウェアパックをダウンロードしてください。
(CD-ROM での提供は有償となります)
- (2) ダウンロードページに記載されているインストール方法を参照して、ドライバ及びソフトウェアパックのインストールをおこなってください。
- (3) 1 台のパソコンに複数の USB-PC104 シリーズを接続する場合には、ユニット識別用スイッチを設定してください。(それぞれ別の番号を設定してください)
- (4) パソコンと本ユニットを USB ケーブルで接続してください。
- (5) 本ユニットに電源を供給してください。

仕様

項目		仕様
		DIO-N128/00A-U
入力部	入力点数	128
	入力形式	TTL 入力 (非絶縁)
	入力電圧	DC5V
	入力抵抗	4.7K Ω プルアップ
出力部	出力点数	なし
	出力形式	—
	出力耐圧	—
	出力電流	—
共通部	電源電圧	DC5V \pm 10%
	消費電流	0.6A 以下 (外部への供給分は含まず)
	外形寸法(縦横)	102.9mm \times 95.9mm(突起物含まず)
		106.2mm \times 95.9mm(突起物含む)
	外形寸法(高さ)	59mm 以下
	使用条件(温度)	周囲温度 0 \sim 50 $^{\circ}$ C
使用条件(湿度)	湿度 20% \sim 80% (結露なし)	

本ユニットは、メインボード1枚とサブボード2枚により構成されています。

■ メインボード



SW1 : ユニット識別用スイッチ (ユニット ID スイッチ)

JP1 : 電源スイッチ使用設定用ジャンパ

CN1 : USB コネクタ

CN2 : 電源供給用 DC ジャック
(適合プラグ) 内径 2.1mm 外径 5.5mm センタープラス

CN3 : 電源供給および電源スイッチ接続用コネクタ
(使用コネクタ) S3B-XH-A (LF) (SN) [JST]
(適合コネクタ) XHP-3 [JST]

*USB ケーブル・AC アダプタ・適合コネクタは添付されていません。
別途、お客様にて用意していただく必要があります。
(弊社ホームページよりオンライン購入も可能です)

■ ユニット識別用スイッチ (SW1)

パソコンに接続されたユニットは、このスイッチにより識別されます。

1台のパソコンに2枚以上の弊社製 USB ユニット(異機種も含む)を接続する場合、それぞれのユニットを違う値に設定してください。

0~F の範囲で設定可能ですので、最大 16 ユニットまでを区別できます。

電源投入時の設定が有効になりますので、設定を変更した後は一度電源を落として再投入をおこなってください。

*出荷時設定「0」(ユニット ID = 0)

■ 電源スイッチ使用設定用ジャンパ (JP1)

DC ジャック(CN2)から供給された電源に対して、外部のスイッチにより ON/OFF 制御をするかどうかの設定をおこないます。

JP1 を短絡すると、DC ジャック(CN2)から電源が供給されると同時に本製品の電源が供給されます。

JP1 を開放すると、外部の電源スイッチにより電源の ON/OFF 制御が可能になります。

次ページの接続例を参考にしてください。

*出荷時設定「短絡」(電源スイッチにより電源制御をおこなわない)

尚、電源スイッチは添付されていません。

別途、お客様にて用意していただく必要があります。

■ USB コネクタ (CN1)

USB ケーブルを使用して、パソコンと接続されます。

■ 電源供給用 DC ジャック (CN2)

電源(DC+5V)を供給します。必ず安定化された DC+5V を供給してください。

コネクタ(CN3)から電源を供給する場合は、接続をしないでください。

センターピン	+5V
外側	GND

■ 電源供給および電源スイッチ接続用コネクタ (CN3)

電源(DC+5V)を供給します。

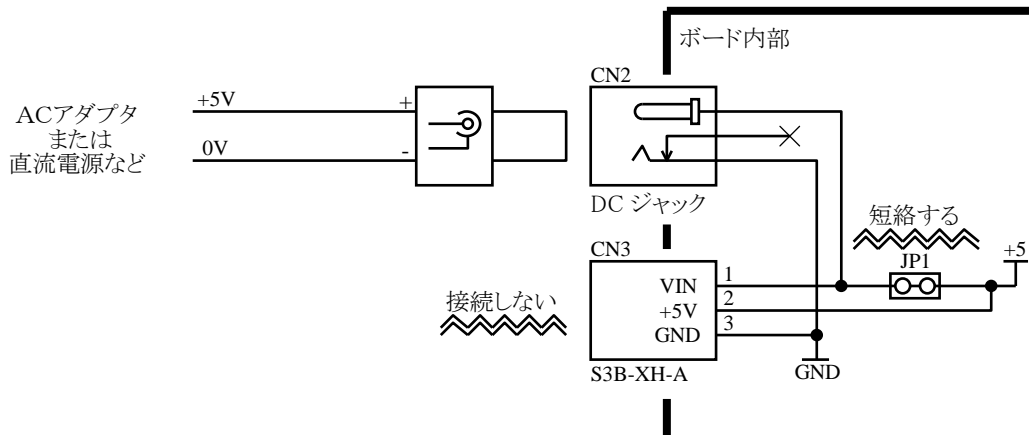
DC ジャック(CN2)から電源を供給する場合は、接続をしないでください。

電源スイッチを使用する場合、次ページの接続例を参考に結線してください。

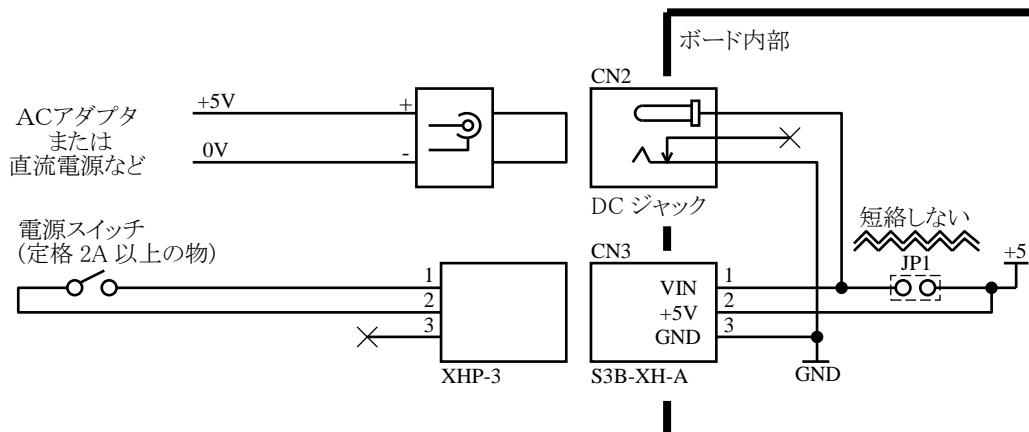
1	VIN	電源スイッチを接続します。(使用する場合のみ)
2	+5V	DC+5V を供給します
3	GND	0V を供給します

本ユニットへの電源供給について（接続例）

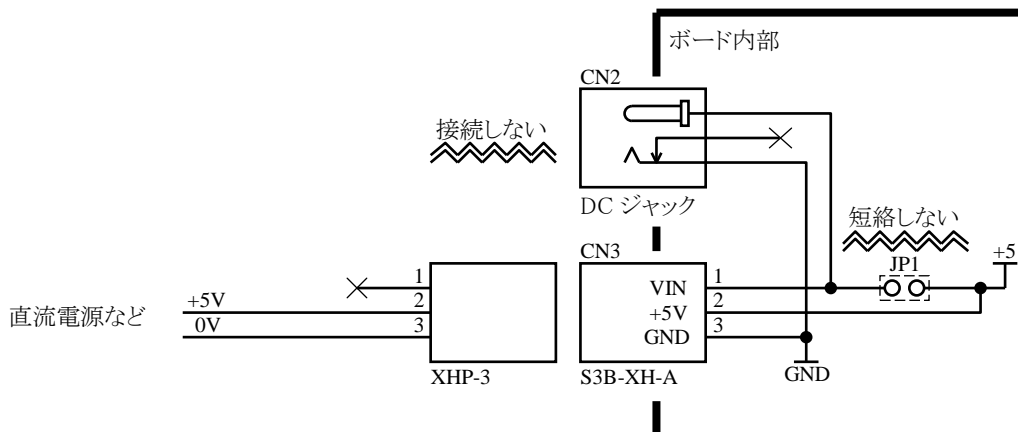
(接続例 1) CN2 から電源供給をおこなう場合(外部電源スイッチを使用しない場合)



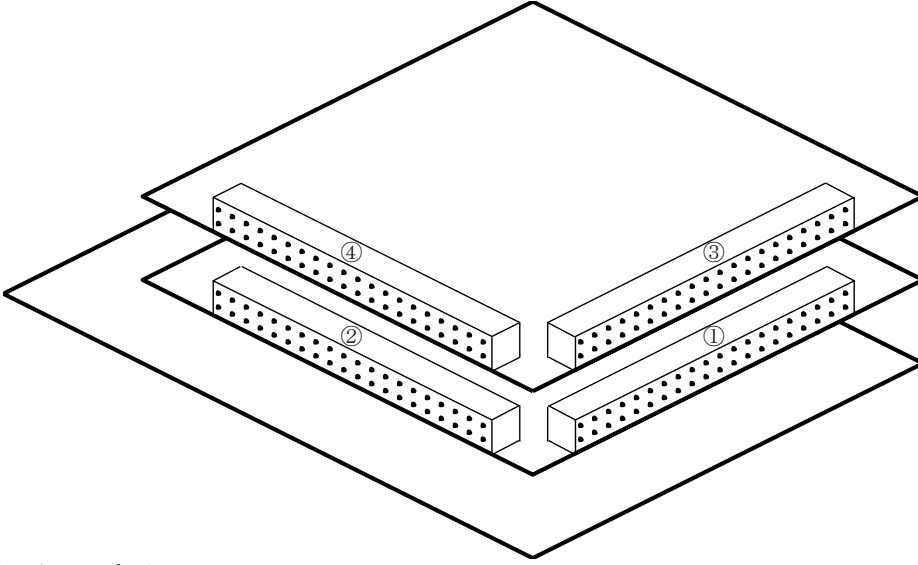
(接続例 2) CN2 から電源供給をおこなう場合(外部電源スイッチを使用する場合)



(接続例 3) CN3 から電源供給をおこなう場合



サブボード



コネクタピンアサイン

		④				③	
	+5V	40	39				
-COM15	IN126	38	37				
	IN124	36	35				
	IN122	34	33				
	IN120	32	31				
-COM14	+5V	30	29				
	IN118	28	27				
	IN116	26	25				
	IN114	24	23				
	IN112	22	21				
-COM13	+5V	20	19				
	IN110	18	17				
	IN108	16	15				
	IN106	14	13				
	IN104	12	11				
-COM12	+5V	10	9				
	IN102	8	7				
	IN100	6	5				
	IN98	4	3				
	IN96	2	1				
-COM11	+5V	40	39				
	IN94	38	37				
	IN92	36	35				
	IN90	34	33				
	IN88	32	31				
-COM10	+5V	30	29				
	IN86	28	27				
	IN84	26	25				
	IN82	24	23				
	IN80	22	21				
-COM9	+5V	20	19				
	IN78	18	17				
	IN76	16	15				
	IN74	14	13				
	IN72	12	11				
-COM8	+5V	10	9				
	IN70	8	7				
	IN68	6	5				
	IN66	4	3				
	IN64	2	1				
		②				①	
	+5V	40	39				
-COM7	IN62	38	37				
	IN60	36	35				
	IN58	34	33				
	IN56	32	31				
-COM6	+5V	30	29				
	IN54	28	27				
	IN52	26	25				
	IN50	24	23				
	IN48	22	21				
-COM5	+5V	20	19				
	IN46	18	17				
	IN44	16	15				
	IN42	14	13				
	IN40	12	11				
-COM4	+5V	10	9				
	IN38	8	7				
	IN36	6	5				
	IN34	4	3				
	IN32	2	1				
-COM3	+5V	40	39				
	IN30	38	37				
	IN28	36	35				
	IN26	34	33				
	IN24	32	31				
-COM2	+5V	30	29				
	IN22	28	27				
	IN20	26	25				
	IN18	24	23				
	IN16	22	21				
-COM1	+5V	20	19				
	IN14	18	17				
	IN12	16	15				
	IN10	14	13				
	IN8	12	11				
-COM0	+5V	10	9				
	IN6	8	7				
	IN4	6	5				
	IN2	4	3				
	IN0	2	1				

信号名	説明																
IN0~127	デジタル入力です。 入力形式は TTL 入力(非絶縁)となっています。 -COM と短絡 または L レベルで入力データ「1」 開放 または H レベルで入力データ「0」となります。																
-COM0~15	INxx に対するコモンです。 それぞれのコモンは、以下の入力信号に対応しています。 入力信号は、それぞれ対応したコモンをご使用ください。 <table style="width: 100%; border: none;"> <tr> <td>-COM0 : IN0~7</td> <td>-COM8 : IN64~71</td> </tr> <tr> <td>-COM1 : IN8~15</td> <td>-COM9 : IN72~79</td> </tr> <tr> <td>-COM2 : IN16~23</td> <td>-COM10 : IN80~87</td> </tr> <tr> <td>-COM3 : IN24~31</td> <td>-COM11 : IN88~95</td> </tr> <tr> <td>-COM4 : IN32~39</td> <td>-COM12 : IN96~103</td> </tr> <tr> <td>-COM5 : IN40~47</td> <td>-COM13 : IN104~111</td> </tr> <tr> <td>-COM6 : IN48~55</td> <td>-COM14 : IN112~119</td> </tr> <tr> <td>-COM7 : IN56~63</td> <td>-COM15 : IN120~127</td> </tr> </table> 全てのコモンは、ボード内部で GND と接続されています。	-COM0 : IN0~7	-COM8 : IN64~71	-COM1 : IN8~15	-COM9 : IN72~79	-COM2 : IN16~23	-COM10 : IN80~87	-COM3 : IN24~31	-COM11 : IN88~95	-COM4 : IN32~39	-COM12 : IN96~103	-COM5 : IN40~47	-COM13 : IN104~111	-COM6 : IN48~55	-COM14 : IN112~119	-COM7 : IN56~63	-COM15 : IN120~127
-COM0 : IN0~7	-COM8 : IN64~71																
-COM1 : IN8~15	-COM9 : IN72~79																
-COM2 : IN16~23	-COM10 : IN80~87																
-COM3 : IN24~31	-COM11 : IN88~95																
-COM4 : IN32~39	-COM12 : IN96~103																
-COM5 : IN40~47	-COM13 : IN104~111																
-COM6 : IN48~55	-COM14 : IN112~119																
-COM7 : IN56~63	-COM15 : IN120~127																
+5V	+5V 出力です。 外部回路に電源を供給することが可能です。 供給電流は最大 500mA までです。(16 本すべての端子の総和)																

■ 使用コネクタ と 適合コネクタ

①~④

(使用コネクタ) XG4C-4034[OMRON]

(適合コネクタ) XG4M-4030-U[OMRON]

(フラットケーブル圧接タイプ・ロック付き)

XG4M-4030-T[OMRON]

(フラットケーブル圧接タイプ・ロックなし)

XG5M-4032-N[OMRON]

(バラ線圧接タイプ)

HIF3BA-40D-2.54C[ヒロセ]

(バラ線圧着タイプ)

等の MIL 準拠ソケットコネクタ

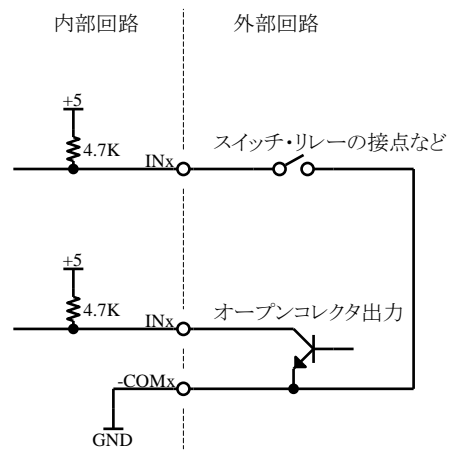
* 適合コネクタは添付されていません。

別途、お客様にて用意していただく必要があります。

(弊社ホームページよりオンライン購入も可能です)

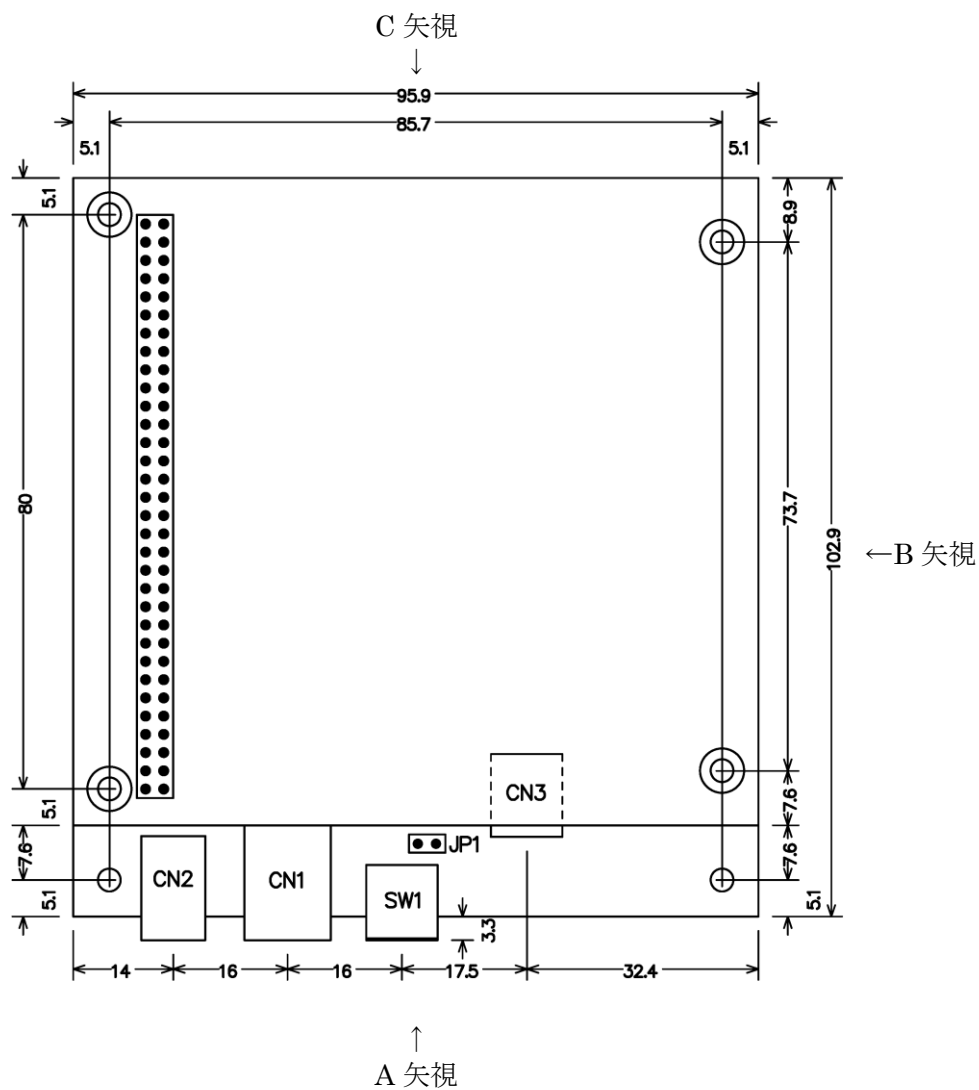
接続例

非絶縁入力部

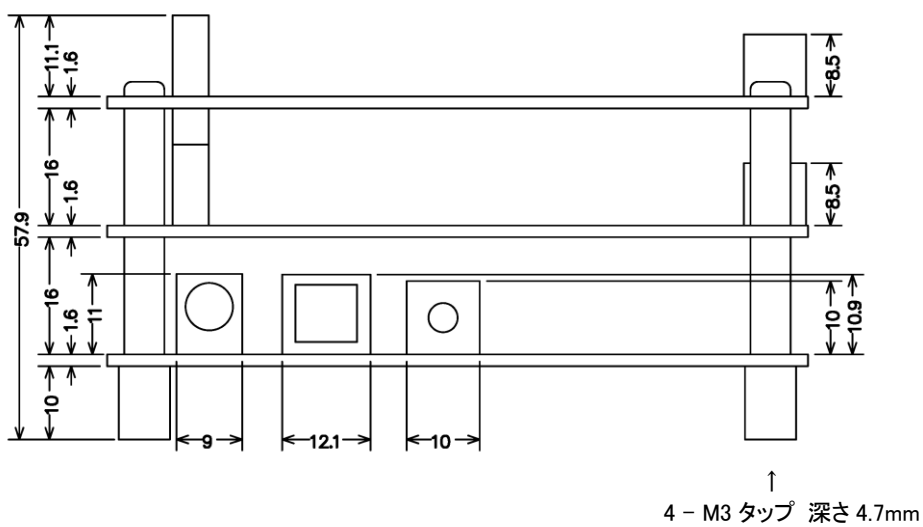


スイッチ ON または オープンコレクタ出力 ON : 入力データ 「1」
スイッチ OFF または オープンコレクタ出力 OFF : 入力データ 「0」

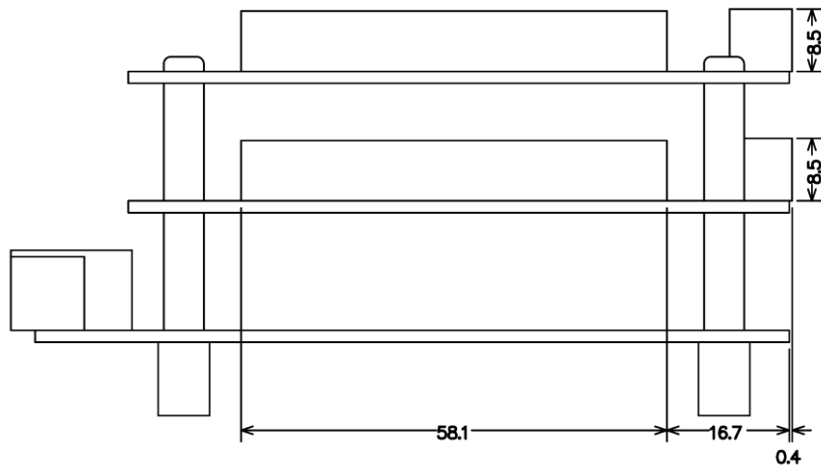
外形寸法



●A 矢視



●B 矢視



●C 矢視

