

USB-PC104 シリーズ

デジタル入出力ユニット [USB2.0]
(非絶縁入出力)

DIO-N64/N128A-U (50V)

取扱説明書

Y2 CORPORATION
www.y2c.co.jp

梱包内容について

環境保全・ペーパーレス推進のため、取扱説明書・ソフトウェア CD は添付しておりません。弊社ホームページよりダウンロードして頂きますようお願い致します。また、資源の有効活用と保護のため、USB ケーブル・AC アダプタ・適合コネクタ等は添付されていません。別途、お客様にて用意していただく必要があります。(弊社ホームページよりオンライン購入も可能です)

注意事項

- ・本製品および本書の内容については改良の為に予告なく変更することがあります。本製品および本書の内容について、不審な点やお気づきの点がございましたら弊社サポートまで御連絡ください。
- ・本製品を運用した結果の他への影響については、責任は負いかねますのでご了承ください。
- ・本製品は人命にかかわる設備や機器、及び高度な信頼性を必要とする設備や機器としての使用またはこれらに組み込んだ使用は意図されておりません。これら、設備や機器、制御システムなどに本製品を使用され、本製品の故障により人身事故、火災事故、社会的な損害などが生じても、弊社ではいかなる責任も負いかねます。設備や機器、制御システムなどにおいて、安全設計に万全を期されるようご注意願います。

取り扱いおよび使用上の注意

- ・引火性ガス、腐食性ガスのある場所では使用しないでください。
- ・静電気・衝撃・振動が加わらないように注意してください。
- ・ボードを改造しないでください。改造をしたものに対しては、弊社は一切の責任を負いません。

保証について

- ・製品保証期間は、製品お買い上げ日から1年間です。
- ・保証期間内は、原則として無償修理 または 同一製品との交換をさせていただきます。(弊社に商品をご返送いただいた際の修理・交換対応となります)
(返送料はお客様のご負担を条件とさせていただきます)
但し、保証期間内であっても下記の場合は有償修理となります。
 - ①お客様による輸送・落下・衝撃等、お客様のお取り扱いが適正でない為に生じた故障、損傷の場合
 - ②火災、地震、水害等の天災および異常電圧による故障、損傷の場合
 - ③弊社製品の説明書に記載された使用方法および注意事項に反するお取り扱いによって生じた故障の場合
- ・保証は、本製品が日本国内で使用される場合に限り有効です。

サポートについて

お問い合わせは、以下の問い合わせフォーム または FAX でお願ひ致します。

問い合わせフォーム <http://www.y2c.co.jp/support.html>

FAX 053-414-7272

また弊社ホームページには本製品の詳細情報・最新情報などを掲載しております。

<http://www.y2c.co.jp/>

はじめに

このたびは、弊社製品をお買い上げいただき、誠にありがとうございます。
本製品を有効にご活用いただくために、本書を良くお読みいただき、正しいお取り扱いをお願いします。

概要

本製品は、USB 接続のデジタル入出力ユニットです。
デバイスドライバ・専用 API・サンプルプログラムが付属している為、簡単に使用することが出来ます。

機能と特長

USB2.0 準拠であり USB ポートのある Windows パソコンで使用できます。

- ノートパソコンや省スペースパソコン等、PCI スロットのないパソコンでも使用できます。
- 機器などに組み込んで使われる場合、パソコンと機器間の接続ケーブルは USB ケーブルのみで済み、シンプル・低コストです。

USBは Full-speed モード(12Mbps)だけでなく High-speed モード(480Mbps)に対応しています。

- ホストとの通信レスポンスが軽快です。
- USB バスを占有する時間が最小限で済みますので、他の USB 機器(USB カメラ等)を接続している場合でも安心です。

お客様の必要に応じて、入出力点数・絶縁の有無について豊富な機種から選択が可能です。

(デジタル入力について)

TTL 入力

- TTL IC・CMOS IC を直接接続できます。
- プルアップ抵抗も内蔵されていますのでスイッチ・オープンコレクタ出力とも直接接続できます。

(デジタル出力について)

高電流オープンコレクタ出力 (1 点あたり最大 90mA)

- リレーや LED 等を直接駆動することが可能です。

セットアップ

- (1) 弊社ホームページ(<http://www.y2c.co.jp>)より
[USB-PC104 シリーズ DIO 用ソフトウェアパック] をダウンロードしてください。
(CD-ROM での提供は有償となります)
- (2) ダウンロードページに記載されているインストール方法を参照して
ソフトウェアパックのインストールをおこなってください。
- (3) ソフトウェアパック内のヘルプファイルを参照して
デバイスドライバのインストールをおこなってください。
- (4) 1 台のパソコンに複数の弊社製 USB ユニット(異機種も含む)を接続する場合には
ユニット識別用スイッチを設定してください。(それぞれ別の番号を設定してください)
- (5) パソコンと本ユニットを USB ケーブルで接続してください。
- (6) 本ユニットに電源を供給してください。

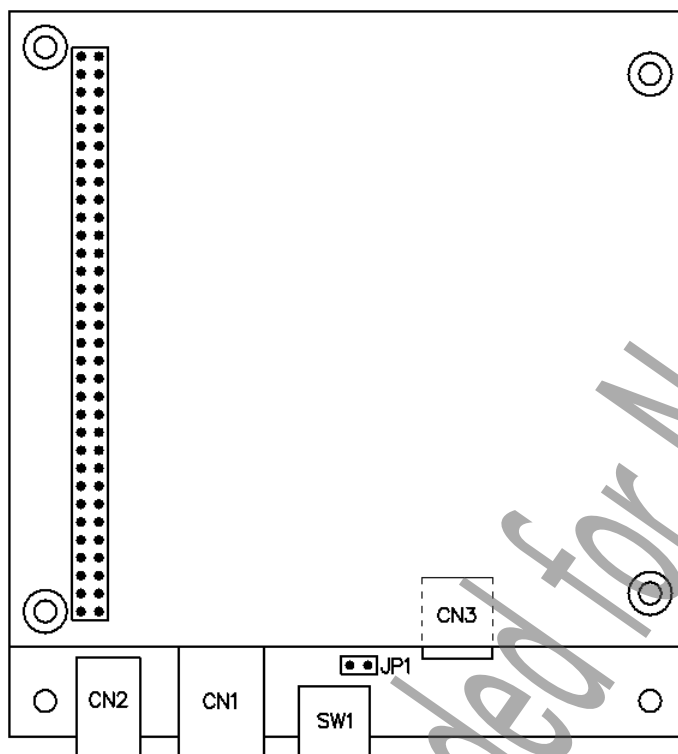
仕様

項目		仕様
		DIO-N64/N128A-U (50V)
入力部	入力点数	64
	入力形式	TTL 入力 (非絶縁)
	入力電圧	DC5V
	入力抵抗	4.7K Ω プルアップ
出力部	出力点数	128
	出力形式	高電流オープンコレクタ出力 (非絶縁)
	出力耐圧	最大 DC50V
	出力電流	90mA 以下 (1 点あたり)
共通部	電源電圧	DC5V \pm 10%
	消費電流	1.0A 以下 (外部への供給分は含まず)
	外形寸法(縦横)	102.9mm \times 95.9mm(突起物含まず)
		106.2mm \times 95.9mm(突起物含む)
	外形寸法(高さ)	76mm 以下
	使用条件(温度)	周囲温度 0 \sim 50 $^{\circ}$ C
使用条件(湿度)	湿度 20% \sim 80% (結露なし)	

ハードウェア説明

本ユニットは、メインボード1枚とサブボード3枚により構成されています。

●メインボード



SW1 : ユニット識別用スイッチ (ユニット ID スイッチ)

JP1 : 電源スイッチ使用設定用ジャンパ

CN1 : USB コネクタ

CN2 : 電源供給用 DC ジャック
(適合プラグ) 内径 2.1mm 外径 5.5mm センタープラス

CN3 : 電源供給および電源スイッチ接続用コネクタ
(使用コネクタ) S3B-XH-A (LF) (SN) [JST]
(適合コネクタ) XHP-3 [JST]

*USB ケーブル・AC アダプタ・適合コネクタは添付されていません。
別途、お客様にて用意していただく必要があります。
(弊社ホームページよりオンライン購入も可能です)

ユニット識別用スイッチ (SW1)

パソコンに接続されたユニットは、このスイッチにより識別されます。

1台のパソコンに2枚以上の弊社製 USB ユニット(異機種も含む)を接続する場合、それぞれのユニットを違う値に設定してください。

0~F の範囲で設定可能ですので、最大 16 ユニットまでを区別できます。

電源投入時の設定が有効になりますので、設定を変更した後は一度電源を落として再投入をおこなってください。

*出荷時設定「0」(ユニット ID = 0)

電源スイッチ使用設定用ジャンパ (JP1)

DC ジャック(CN2)から供給された電源に対して、外部のスイッチにより ON/OFF 制御をするかどうかの設定をおこないます。

JP1 を短絡すると、DC ジャック(CN2)から電源が供給されると同時に本製品の電源が供給されます。

JP1 を開放すると、外部の電源スイッチにより電源の ON/OFF 制御が可能になります。

次ページの接続例を参考にしてください。

*出荷時設定「短絡」(電源スイッチにより電源制御をおこなわない)

尚、電源スイッチは添付されていません。

別途、お客様にて用意していただく必要があります。

USB コネクタ (CN1)

USB ケーブルを使用して、パソコンと接続されます。

電源供給用 DC ジャック (CN2)

電源(DC+5V)を供給します。必ず安定化された DC+5V を供給してください。

コネクタ(CN3)から電源を供給する場合は、接続をしないでください。

センターピン	+5V
外側	GND

電源供給および電源スイッチ接続用コネクタ (CN3)

電源(DC+5V)を供給します。

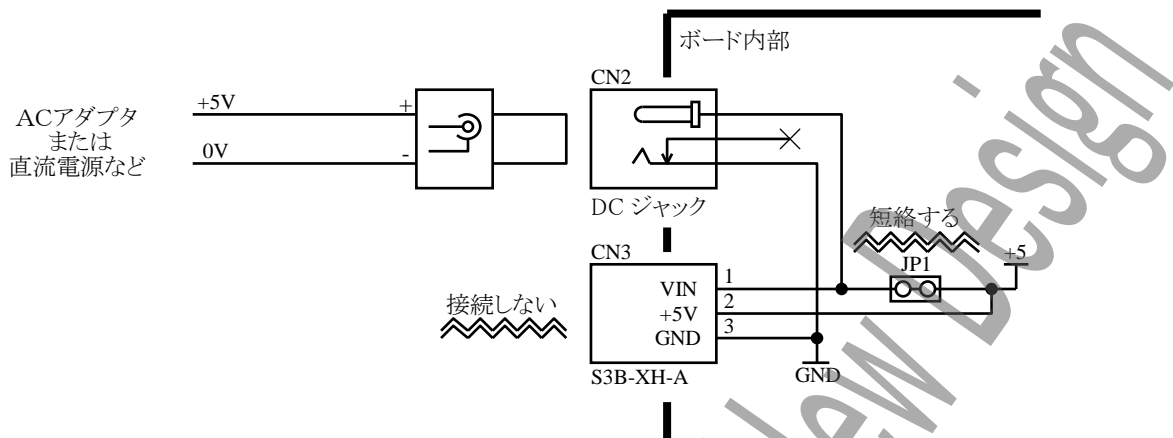
DC ジャック(CN2)から電源を供給する場合は、接続をしないでください。

電源スイッチを使用する場合、次ページの接続例を参考に結線してください。

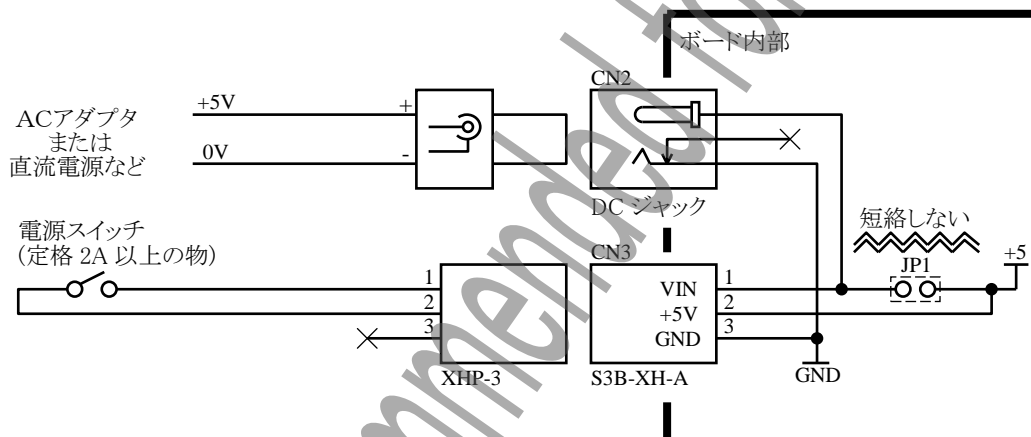
1	VIN	電源スイッチを接続します。(使用する場合のみ)
2	+5V	DC+5V を供給します
3	GND	0V を供給します

本ユニットへの電源供給について（接続例）

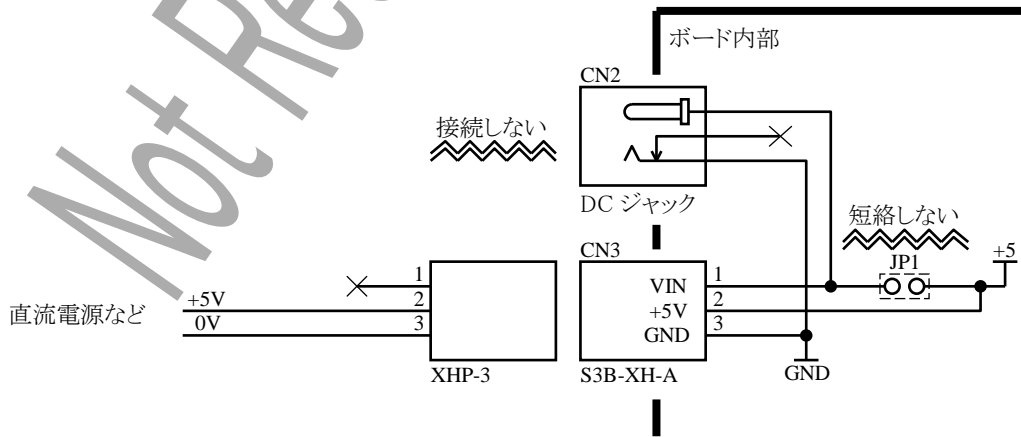
(接続例 1) CN2 から電源供給をおこなう場合(外部電源スイッチを使用しない場合)



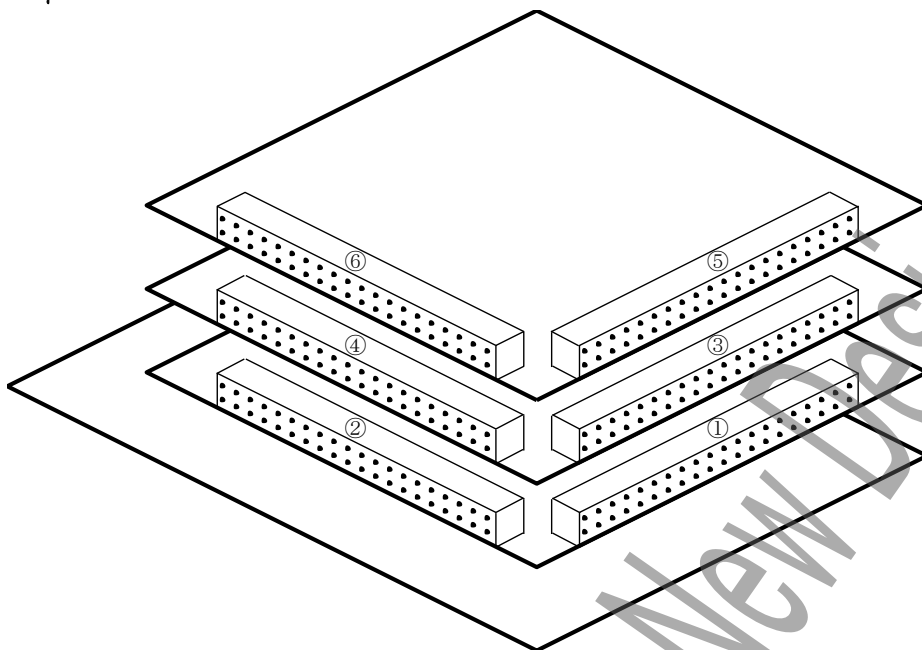
(接続例 2) CN2 から電源供給をおこなう場合(外部電源スイッチを使用する場合)



(接続例 3) CN3 から電源供給をおこなう場合



●サブボード



コネクタピンアサイン

		②		④		⑥	
IN63	38	37	IN62	38	37	OUT126	39
IN61	36	35	IN60	36	35	OUT124	35
IN59	34	33	IN58	34	33	OUT122	33
IN57	32	31	IN56	32	31	OUT120	31
IN55	28	27	IN54	28	27	OUT118	27
IN53	26	25	IN52	26	25	OUT116	25
IN51	24	23	IN50	24	23	OUT114	23
IN49	22	21	IN48	22	21	OUT112	21
IN47	18	17	IN46	18	17	OUT110	17
IN45	16	15	IN44	16	15	OUT108	15
IN43	14	13	IN42	14	13	OUT106	13
IN41	12	11	IN40	12	11	OUT104	11
IN39	8	7	IN38	8	7	OUT102	7
IN37	6	5	IN36	6	5	OUT100	5
IN35	4	3	IN34	4	3	OUT98	3
IN33	2	1	IN32	2	1	OUT96	1
IN31	38	37	IN30	38	37	OUT94	37
IN29	36	35	IN28	36	35	OUT92	35
IN27	34	33	IN26	34	33	OUT90	33
IN25	32	31	IN24	32	31	OUT88	31
IN23	28	27	IN22	28	27	OUT86	27
IN21	26	25	IN20	26	25	OUT84	25
IN19	24	23	IN18	24	23	OUT82	23
IN17	22	21	IN16	22	21	OUT80	21
IN15	18	17	IN14	18	17	OUT78	17
IN13	16	15	IN12	16	15	OUT76	15
IN11	14	13	IN10	14	13	OUT74	13
IN9	12	11	IN8	12	11	OUT72	11
IN7	8	7	IN6	8	7	OUT70	7
IN5	6	5	IN4	6	5	OUT68	5
IN3	4	3	IN2	4	3	OUT66	3
IN1	2	1	IN0	2	1	OUT64	1
OUT65	40	39	OUT64	40	39	OUT63	39
OUT67	4	3	OUT66	4	3	OUT65	3
OUT69	6	5	OUT68	6	5	OUT67	5
OUT71	8	7	OUT70	8	7	OUT69	7
OUT73	12	11	OUT72	12	11	OUT71	11
OUT75	14	13	OUT74	14	13	OUT73	13
OUT77	16	15	OUT76	16	15	OUT75	15
OUT79	18	17	OUT78	18	17	OUT77	17
OUT81	22	21	OUT80	22	21	OUT79	19
OUT83	24	23	OUT82	24	23	OUT81	18
OUT85	26	25	OUT84	26	25	OUT83	17
OUT87	28	27	OUT86	28	27	OUT85	16
OUT89	32	31	OUT88	32	31	OUT87	15
OUT91	34	33	OUT90	34	33	OUT89	14
OUT93	36	35	OUT92	36	35	OUT91	13
OUT95	38	37	OUT94	38	37	OUT93	12
OUT97	4	3	OUT96	4	3	OUT95	11
OUT99	6	5	OUT98	6	5	OUT97	10
OUT101	8	7	OUT100	8	7	OUT99	9
OUT103	10	9	OUT102	10	9	OUT101	8
OUT105	12	11	OUT104	12	11	OUT103	7
OUT107	14	13	OUT106	14	13	OUT105	6
OUT109	16	15	OUT108	16	15	OUT107	5
OUT111	18	17	OUT110	18	17	OUT109	4
OUT113	22	21	OUT112	22	21	OUT111	3
OUT115	24	23	OUT114	24	23	OUT113	2
OUT117	26	25	OUT116	26	25	OUT115	1
OUT119	28	27	OUT118	28	27	OUT117	0
OUT121	32	31	OUT120	32	31	OUT119	-1
OUT123	34	33	OUT122	34	33	OUT121	-2
OUT125	36	35	OUT124	36	35	OUT123	-3
OUT127	38	37	OUT126	38	37	OUT125	-4
OUT129	40	39	OUT130	40	39	OUT127	-5
OUT131	4	3	OUT130	4	3	OUT129	-6
OUT133	6	5	OUT132	6	5	OUT131	-7
OUT135	8	7	OUT134	8	7	OUT133	-8
OUT137	10	9	OUT136	10	9	OUT135	-9
OUT139	12	11	OUT138	12	11	OUT137	-10
OUT141	14	13	OUT140	14	13	OUT139	-11
OUT143	16	15	OUT142	16	15	OUT141	-12
OUT145	18	17	OUT144	18	17	OUT143	-13
OUT147	20	19	OUT146	20	19	OUT145	-14
OUT149	22	21	OUT148	22	21	OUT147	-15
OUT151	24	23	OUT150	24	23	OUT149	-16
OUT153	26	25	OUT152	26	25	OUT151	-17
OUT155	28	27	OUT154	28	27	OUT153	-18
OUT157	30	29	OUT156	30	29	OUT155	-19
OUT159	32	31	OUT158	32	31	OUT157	-20
OUT161	34	33	OUT160	34	33	OUT159	-21
OUT163	36	35	OUT162	36	35	OUT161	-22
OUT165	38	37	OUT164	38	37	OUT163	-23
OUT167	40	39	OUT166	40	39	OUT165	-24
OUT169	4	3	OUT168	4	3	OUT167	-25
OUT171	6	5	OUT170	6	5	OUT169	-26
OUT173	8	7	OUT172	8	7	OUT171	-27
OUT175	10	9	OUT174	10	9	OUT173	-28
OUT177	12	11	OUT176	12	11	OUT175	-29
OUT179	14	13	OUT178	14	13	OUT177	-30
OUT181	16	15	OUT180	16	15	OUT179	-31
OUT183	18	17	OUT182	18	17	OUT181	-32
OUT185	20	19	OUT184	20	19	OUT183	-33
OUT187	22	21	OUT186	22	21	OUT185	-34
OUT189	24	23	OUT188	24	23	OUT187	-35
OUT191	26	25	OUT190	26	25	OUT189	-36
OUT193	28	27	OUT192	28	27	OUT191	-37
OUT195	30	29	OUT194	30	29	OUT193	-38
OUT197	32	31	OUT196	32	31	OUT195	-39
OUT199	34	33	OUT198	34	33	OUT197	-40
OUT201	36	35	OUT199	36	35	OUT199	-41
OUT203	38	37	OUT200	38	37	OUT201	-42
OUT205	40	39	OUT201	40	39	OUT203	-43
OUT207	4	3	OUT202	4	3	OUT205	-44
OUT209	6	5	OUT203	6	5	OUT207	-45
OUT211	8	7	OUT204	8	7	OUT209	-46
OUT213	10	9	OUT205	10	9	OUT211	-47
OUT215	12	11	OUT206	12	11	OUT213	-48
OUT217	14	13	OUT207	14	13	OUT215	-49
OUT219	16	15	OUT208	16	15	OUT217	-50
OUT221	18	17	OUT209	18	17	OUT219	-51
OUT223	20	19	OUT210	20	19	OUT221	-52
OUT225	22	21	OUT211	22	21	OUT223	-53
OUT227	24	23	OUT212	24	23	OUT225	-54
OUT229	26	25	OUT213	26	25	OUT227	-55
OUT231	28	27	OUT214	28	27	OUT229	-56
OUT233	30	29	OUT215	30	29	OUT231	-57
OUT235	32	31	OUT216	32	31	OUT233	-58
OUT237	34	33	OUT217	34	33	OUT235	-59
OUT239	36	35	OUT218	36	35	OUT237	-60
OUT241	38	37	OUT219	38	37	OUT239	-61
OUT243	40	39	OUT220	40	39	OUT241	-62
OUT245	4	3	OUT221	4	3	OUT243	-63
OUT247	6	5	OUT222	6	5	OUT245	-64
OUT249	8	7	OUT223	8	7	OUT247	-65
OUT251	10	9	OUT224	10	9	OUT249	-66
OUT253	12	11	OUT225	12	11	OUT251	-67
OUT255	14	13	OUT226	14	13	OUT253	-68
OUT257	16	15	OUT227	16	15	OUT255	-69
OUT259	18	17	OUT228	18	17	OUT257	-70
OUT261	20	19	OUT229	20	19	OUT259	-71
OUT263	22	21	OUT230	22	21	OUT261	-72
OUT265	24	23	OUT231	24	23	OUT263	-73
OUT267	26	25	OUT232	26	25	OUT265	-74
OUT269	28	27	OUT233	28	27	OUT267	-75
OUT271	30	29	OUT234	30	29	OUT269	-76
OUT273	32	31	OUT235	32	31	OUT271	-77
OUT275	34	33	OUT236	34	33	OUT273	-78
OUT277	36	35	OUT237	36	35	OUT275	-79
OUT279	38	37	OUT238	38	37	OUT277	-80
OUT281	40	39	OUT239	40	39	OUT279	-81
OUT283	4	3	OUT240	4	3	OUT281	-82
OUT285	6	5	OUT241	6	5	OUT283	-83
OUT287	8	7	OUT242	8	7	OUT285	-84
OUT289	10	9	OUT243	10	9	OUT287	-85
OUT291	12	11	OUT244	12	11	OUT289	-86
OUT293	14	13	OUT245	14	13	OUT291	-87
OUT295	16	15	OUT246	16	15	OUT293	-88
OUT297	18	17	OUT247	18	17	OUT295	-89
OUT299	20	19	OUT248	20	19	OUT297	-90
OUT301	22	21	OUT249	22	21	OUT299	-91
OUT303	24	23	OUT250	24	23	OUT301	-92
OUT305	26	25	OUT251	26	25	OUT303	-93
OUT307	28	27	OUT252	28	27	OUT305	-94
OUT309	30	29	OUT253	30	29	OUT307	-95
OUT311	32	31	OUT254	32	31	OUT309	-96
OUT313	34	33	OUT255	34	33	OUT311	-97
OUT315	36	35	OUT256	36	35	OUT313	-98
OUT317	38	37	OUT257	38	37	OUT315	-99
OUT319	40	39	OUT258	40	39	OUT317	-100
OUT321	4	3	OUT259	4	3	OUT319	-101
OUT323	6	5	OUT260	6	5	OUT321	-102
OUT325	8	7	OUT261	8	7	OUT323	-103
OUT327	10	9	OUT262	10	9	OUT325	-104
OUT329	12	11	OUT263	12	11	OUT327	-105
OUT331	14	13	OUT264	14	13	OUT329	-106
OUT333	16	15	OUT265	16	15	OUT331	-107
OUT335	18	17	OUT266	18	17	OUT333	-108
OUT337	20	19	OUT267	20	19	OUT335	-109
OUT339	22	21	OUT268	22	21	OUT337	-110
OUT341	24	23	OUT269	24	23	OUT339	-111
OUT343	26	25	OUT270	26	25	OUT341	-112
OUT345	28	27	OUT271	28	27	OUT343	-113
OUT347	30	29	OUT272	30	29	OUT345	-114
OUT349	32	31	OUT273	32	31	OUT347	-115
OUT351	34	33	OUT274	34	33	OUT349	-116
OUT353	36	35	OUT275	36	35	OUT351	-117
OUT355	38	37	OUT276	38	37	OUT35	

信号名	説明																								
IN0～63	デジタル入力です。 入力形式は TTL 入力(非絶縁)となっています。 -COM と短絡 または L レベルで入力データ「1」 開放 または H レベルで入力データ「0」となります。																								
OUT0～127	デジタル出力です。 出力形式は高電流オープンコレクタ(非絶縁)となっています。 出力データ「1」でトランジスタ ON 出力データ「0」でトランジスタ OFF となります。																								
-COM0～23	INxx および OUTxx に対するコモンです。 それぞれのコモンは、以下の入力信号に対応しています。 入出力信号は、それぞれ対応したコモンをご使用ください。 (コモン 1 点あたりに流せる電流は 0.8A です) <table style="width: 100%; border: none;"> <tr> <td>-COM0 : IN0～7</td> <td>-COM8 : OUT0～7</td> <td>-COM16 : OUT64～71</td> </tr> <tr> <td>-COM1 : IN8～15</td> <td>-COM9 : OUT8～15</td> <td>-COM17 : OUT72～79</td> </tr> <tr> <td>-COM2 : IN16～23</td> <td>-COM10 : OUT16～23</td> <td>-COM18 : OUT80～87</td> </tr> <tr> <td>-COM3 : IN24～31</td> <td>-COM11 : OUT24～31</td> <td>-COM19 : OUT88～95</td> </tr> <tr> <td>-COM4 : IN32～39</td> <td>-COM12 : OUT32～39</td> <td>-COM20 : OUT96～103</td> </tr> <tr> <td>-COM5 : IN40～47</td> <td>-COM13 : OUT40～47</td> <td>-COM21 : OUT104～111</td> </tr> <tr> <td>-COM6 : IN48～55</td> <td>-COM14 : OUT48～55</td> <td>-COM22 : OUT112～119</td> </tr> <tr> <td>-COM7 : IN56～63</td> <td>-COM15 : OUT56～63</td> <td>-COM23 : OUT120～127</td> </tr> </table> 全てのコモンは、ボード内部で GND と接続されています。	-COM0 : IN0～7	-COM8 : OUT0～7	-COM16 : OUT64～71	-COM1 : IN8～15	-COM9 : OUT8～15	-COM17 : OUT72～79	-COM2 : IN16～23	-COM10 : OUT16～23	-COM18 : OUT80～87	-COM3 : IN24～31	-COM11 : OUT24～31	-COM19 : OUT88～95	-COM4 : IN32～39	-COM12 : OUT32～39	-COM20 : OUT96～103	-COM5 : IN40～47	-COM13 : OUT40～47	-COM21 : OUT104～111	-COM6 : IN48～55	-COM14 : OUT48～55	-COM22 : OUT112～119	-COM7 : IN56～63	-COM15 : OUT56～63	-COM23 : OUT120～127
-COM0 : IN0～7	-COM8 : OUT0～7	-COM16 : OUT64～71																							
-COM1 : IN8～15	-COM9 : OUT8～15	-COM17 : OUT72～79																							
-COM2 : IN16～23	-COM10 : OUT16～23	-COM18 : OUT80～87																							
-COM3 : IN24～31	-COM11 : OUT24～31	-COM19 : OUT88～95																							
-COM4 : IN32～39	-COM12 : OUT32～39	-COM20 : OUT96～103																							
-COM5 : IN40～47	-COM13 : OUT40～47	-COM21 : OUT104～111																							
-COM6 : IN48～55	-COM14 : OUT48～55	-COM22 : OUT112～119																							
-COM7 : IN56～63	-COM15 : OUT56～63	-COM23 : OUT120～127																							
+5V	+5V 出力です。 外部回路に電源を供給することが可能です。 供給電流は最大 500mA までです。(8 本すべての端子の総和)																								

使用コネクタ と 適合コネクタ

①～⑥

(使用コネクタ) XG4C-4034[OMRON]

(適合コネクタ) XG4M-4030-U[OMRON]

(フラットケーブル圧接タイプ・ロック付き)

XG4M-4030-T[OMRON]

(フラットケーブル圧接タイプ・ロックなし)

XG5M-4032-N[OMRON]

(バラ線圧接タイプ)

HIF3BA-40D-2.54C[ヒロセ]

(バラ線圧着タイプ)

等の MIL 準拠ソケットコネクタ

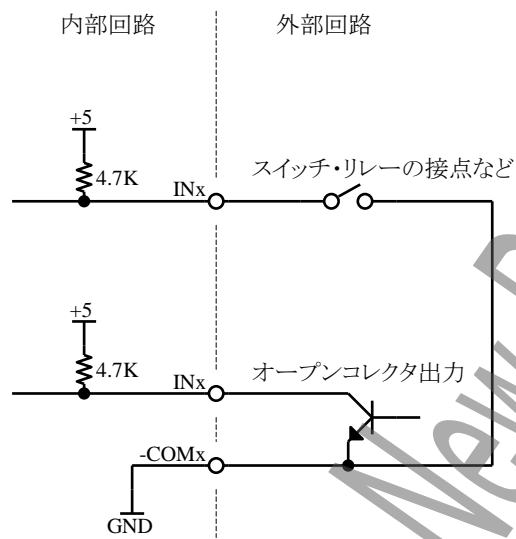
* 適合コネクタは添付されていません。

別途、お客様にて用意していただく必要があります。

(弊社ホームページよりオンライン購入も可能です)

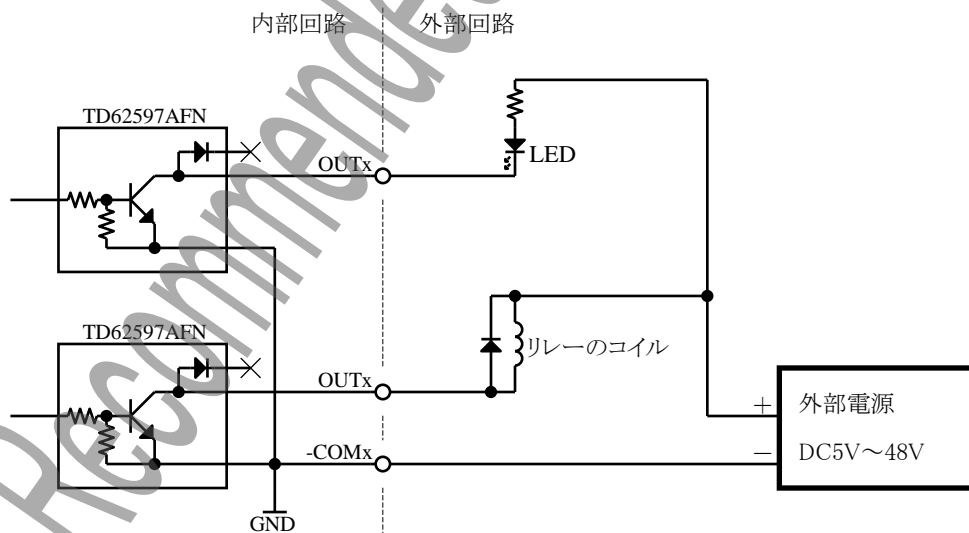
接続例

(非絶縁入力部)



スイッチ ON または オープンコレクタ出力 ON : 入力データ「1」
スイッチ OFF または オープンコレクタ出力 OFF : 入力データ「0」

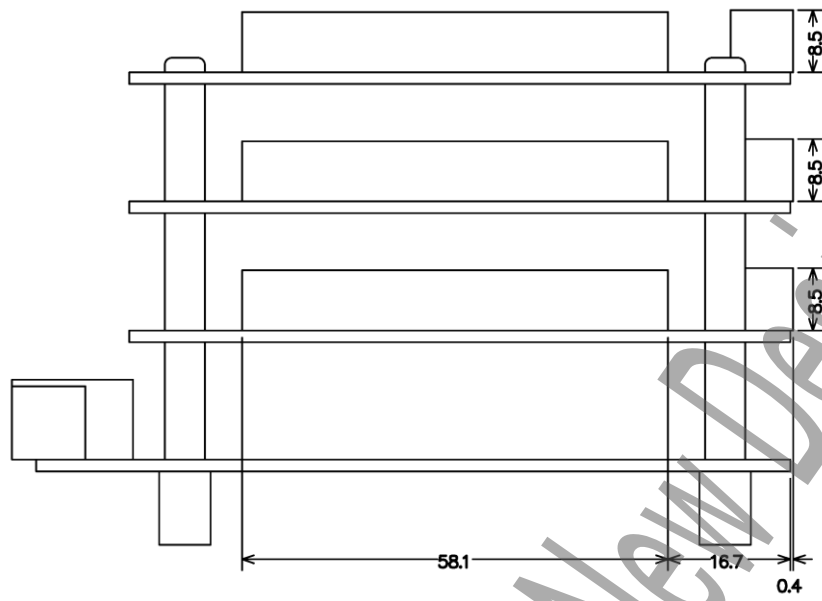
(非絶縁出力部)



出力データ「1」 : LED 点灯 または リレー ON
出力データ「0」 : LED 消灯 または リレー OFF

* 出力トランジスタには、サージ電圧保護回路は付加されていません。
リレーやランプなどの誘導負荷を駆動する場合には、負荷側でサージ電圧対策をおこなってください。

●B 矢視



●C 矢視

