

USB-PC104 シリーズ

モーター制御ユニット [USB2.0]
(4 軸制御・絶縁入力・非絶縁出力)

PMC-S4/00/00A-U

取扱説明書

Y2 CORPORATION
www.y2c.co.jp

梱包内容について

環境保全・ペーパーレス推進のため、取扱説明書・ソフトウェア CD は添付しておりません。弊社ホームページよりダウンロードして頂きますようお願い致します。また、資源の有効活用と保護のため、USB ケーブル・AC アダプタ・適合コネクタ等は添付されていません。別途、お客様にて用意していただく必要があります。(弊社ホームページよりオンライン購入も可能です)

注意事項

- ・本製品および本書の内容については改良の為に予告なく変更することがあります。本製品および本書の内容について、不審な点やお気づきの点がございましたら弊社サポートまで御連絡ください。
- ・本製品を運用した結果の他への影響については、責任は負いかねますのでご了承ください。
- ・本製品は人命にかかわる設備や機器、及び高度な信頼性を必要とする設備や機器としての使用またはこれらに組み込んだ使用は意図されておりません。これら、設備や機器、制御システムなどに本製品を使用され、本製品の故障により人身事故、火災事故、社会的な損害などが生じても、弊社ではいかなる責任も負いかねます。設備や機器、制御システムなどにおいて、安全設計に万全を期されるようご注意願います。

取り扱いおよび使用上の注意

- ・引火性ガス、腐食性ガスのある場所では使用しないでください。
- ・静電気・衝撃・振動が加わらないように注意してください。
- ・ボードを改造しないでください。改造をしたものに対しては、弊社は一切の責任を負いません。

保証について

- ・製品保証期間は、製品お買い上げ日から1年間です。
- ・保証期間内は、原則として無償修理 または 同一製品との交換をさせていただきます。(弊社に商品をご返送いただいた際の修理・交換対応となります)
(返送料はお客様のご負担を条件とさせていただきます)
但し、保証期間内であっても下記の場合は有償修理となります。
 - ①お客様による輸送・落下・衝撃等、お客様のお取り扱いが適正でない為に生じた故障、損傷の場合
 - ②火災、地震、水害等の天災および異常電圧による故障、損傷の場合
 - ③弊社製品の説明書に記載された使用方法および注意事項に反するお取り扱いによって生じた故障の場合
- ・保証は、本製品が日本国内で使用される場合に限り有効です。

サポートについて

お問い合わせは、以下の問い合わせフォーム または FAX でお問い合わせ致します。

問い合わせフォーム <http://www.y2c.co.jp/support.html>

FAX 053-414-7272

また弊社ホームページには本製品の詳細情報・最新情報などを掲載しております。

<http://www.y2c.co.jp/>

目次

はじめに	1
概要.....	1
機能と特長.....	1
モーター制御について.....	1
デジタル入力について.....	1
デジタル出力について.....	2
セットアップ.....	2
仕様.....	3
ブロック図.....	4
ハードウェア説明.....	5
メインボード.....	5
ユニット識別用スイッチ (SW1).....	6
電源スイッチ使用設定用ジャンパ (JP1).....	6
USB コネクタ (CN1).....	6
電源供給用 DC ジャック (CN2).....	6
電源供給および電源スイッチ接続用コネクタ (CN3).....	6
本ユニットへの電源供給について (接続例).....	7
サブボード.....	8
コネクタピンアサイン.....	8
モーター制御部.....	9
使用コネクタ と 適合コネクタ.....	10
接続例.....	11
モーター制御部.....	11
入力部.....	11
出力部.....	12
外形寸法.....	13

はじめに

このたびは、弊社製品をお買い上げいただき、誠にありがとうございます。
本製品を有効にご活用いただくために、本書を良くお読みいただき、正しいお取り扱いをお願いします。

概要

本製品は、USB 接続のモーター制御ユニットです。
デバイスドライバ・専用 API・サンプルプログラムが付属している為、簡単に使用することが出来ます。

機能と特長

USB2.0 準拠であり USB ポートのある Windows パソコンで使用できます。

- ノートパソコンや省スペースパソコン等、PCI スロットのないパソコンでも使用できます。
- 機器などに組み込んで使われる場合、パソコンと機器間の接続ケーブルは USB ケーブルのみで済み、シンプル・低コストです。

USBは Full-speed モード(12Mbps)だけでなく High-speed モード(480Mbps)に対応しています。

- ホストとの通信レスポンスが軽快です。
- USB バスを占有する時間が最小限で済みますので、他の USB 機器(USB カメラ等)を接続している場合でも安心です。

モーター制御数・入出力点数・絶縁の有無について豊富な機種から選択が可能です。

■ モーター制御について

4 軸モーター制御が可能

直線/S 字加減速制御が可能

即停止/減速停止制御が可能

外部スタート/強制停止制御が可能

センサ入力の論理変更が可能

■ デジタル入力について

フォトカプラ絶縁入力

- 耐ノイズ性が高くなっています。
- 外部回路の異常からパソコンを保護することができます。

絶縁部電源を内蔵

- 外部電源を供給する必要がありません。

入力電圧は DC5V～48V に対応

- DC12V 系と DC24V 系など、複数の電圧が混在した電気回路での使用も可能です。

■ デジタル出力について

オープンコレクタ出力 (1点あたり最大 40mA)

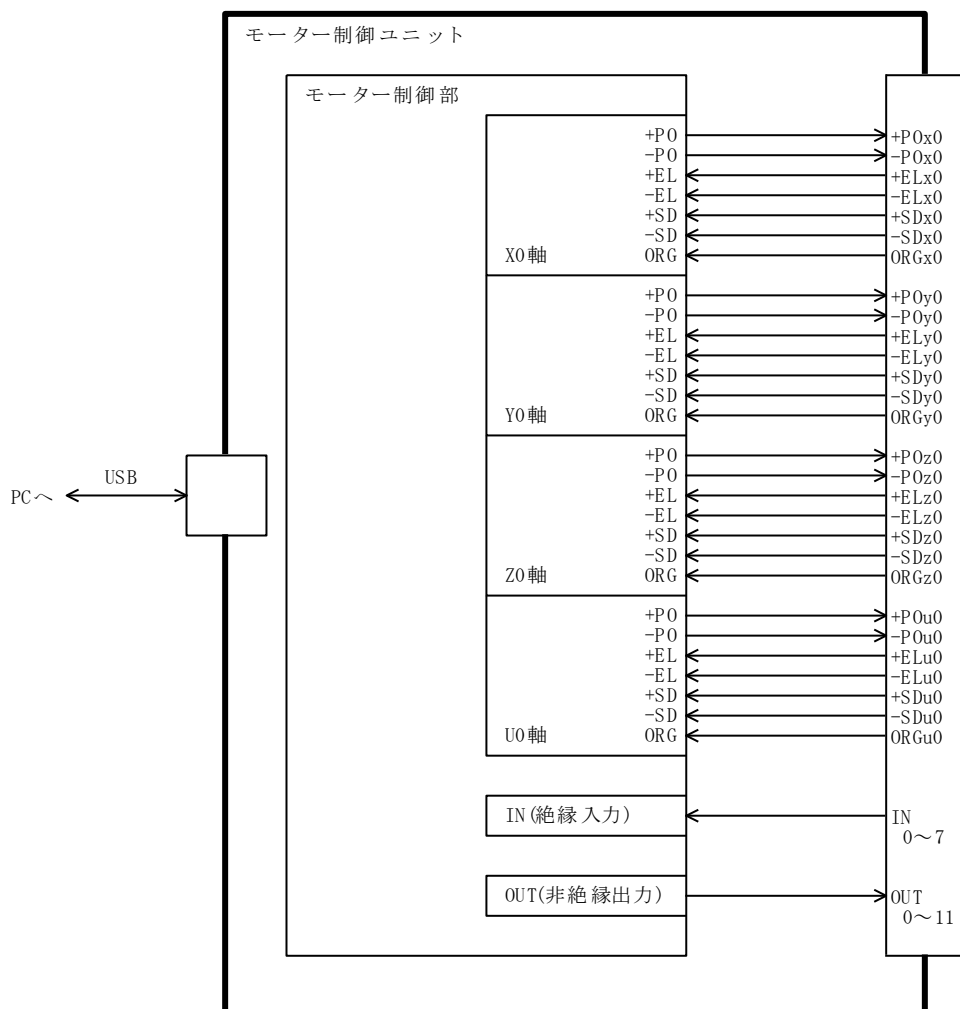
セットアップ

- (1) 弊社ホームページ(<http://www.y2c.co.jp>)より、USB-PC104 シリーズ モーター制御ユニット用のドライバとソフトウェアパックをダウンロードしてください。
(CD-ROM での提供は有償となります)
- (2) ダウンロードページに記載されているインストール方法を参照して、ドライバ及びソフトウェアパックのインストールをおこなってください。
- (3) 1 台のパソコンに複数の USB-PC104 シリーズを接続する場合には、ユニット識別用スイッチを設定してください。(それぞれ別の番号を設定してください)
- (4) パソコンと本ユニットを USB ケーブルで接続してください。
- (5) 本ユニットに電源を供給してください。

仕様

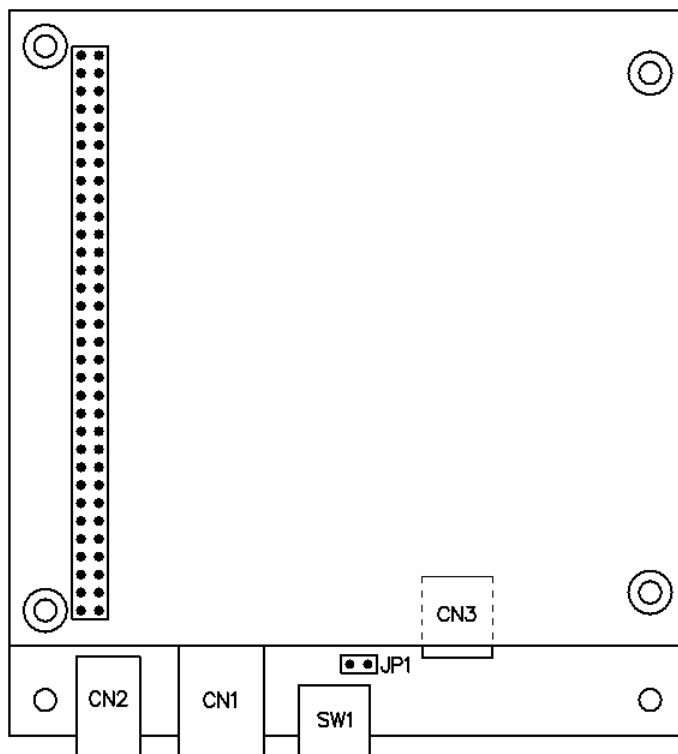
項目		仕様	
		PMC-S4/00/00A-U	
モーター制御部	モーター制御仕様	コントローラ LSI	PCD4541 (日本パルスモーター)
		軸数	4 軸
		基準クロック	4.9152[MHz]
		位置決めパルス数	-16,777,215~+16,777,215
		最高出力周波数	400K[pps] ※ 但し速度倍率設定値により、出力できる周波数範囲が異なります。
		ドライブ出力方式	CW/CCW 出力
	入力仕様	入力点数	8
		入力形式	電流駆動入力 (フォトカプラ絶縁)
		入力電圧	DC5~48V
		入力抵抗	680Ω
		減速信号	: 各軸 2 点
		リミット信号	: 各軸 2 点
		原点信号	: 各軸 1 点
		外部スタート信号	: 2 点
	強制停止信号	: 2 点	
	汎用入力	: 8 点(外部スタート信号、強制停止信号の点数含む)	
	出力仕様	出力点数	12
		出力形式	オープンコレクタ出力(非絶縁)
出力耐圧		最大 DC30V	
出力電流		40mA 以下 (1 点あたり)	
ドライブパルス出力		: 各軸 2 点	
汎用出力	: 12 点		
共通部	電源電圧	DC5V±10%	
	消費電流	1.0A 以下	
	外形寸法(縦横)	102.9mm×95.9mm(突起物含まず) 106.2mm×95.9mm(突起物含む)	
	外形寸法(高さ)	41mm 以下	
	使用条件(温度)	周囲温度 0~50℃	
	使用条件(湿度)	湿度 20%~80% (結露なし)	

ブロック図



本ユニットは、メインボード1枚とサブボード1枚により構成されています。

■ メインボード



SW1 : ユニット識別用スイッチ (ユニット ID スイッチ)

JP1 : 電源スイッチ使用設定用ジャンパ

CN1 : USB コネクタ

CN2 : 電源供給用 DC ジャック
(適合プラグ) 内径 2.1mm 外径 5.5mm センタープラス

CN3 : 電源供給および電源スイッチ接続用コネクタ
(使用コネクタ) S3B-XH-A[JST]
(適合コネクタ) XHP-3[JST]

*USB ケーブル・AC アダプタ・適合コネクタは添付されていません。
別途、お客様にて用意していただく必要があります。
(弊社ホームページよりオンライン購入も可能です)

■ ユニット識別用スイッチ (SW1)

パソコンに接続されたユニットは、このスイッチにより識別されます。

1台のパソコンに2枚以上の弊社製 USB ユニット(異機種も含む)を接続する場合、それぞれのユニットを違う値に設定してください。

0~F の範囲で設定可能ですので、最大 16 ユニットまでを区別できます。

電源投入時の設定が有効になりますので、設定を変更した後には一度電源を落として再投入をおこなってください。

*出荷時設定「0」(ユニット ID = 0)

■ 電源スイッチ使用設定用ジャンパ (JP1)

DC ジャック(CN2)から供給された電源に対して、外部のスイッチにより ON/OFF 制御をするかどうかの設定をおこないます。

JP1 を短絡すると、DC ジャック(CN2)から電源が供給されると同時に本製品の電源が供給されます。

JP1 を開放すると、外部の電源スイッチにより電源の ON/OFF 制御が可能になります。

次ページの接続例を参考にしてください。

*出荷時設定「短絡」(電源スイッチにより電源制御をおこなわない)

尚、電源スイッチは添付されていません。

別途、お客様にて用意していただく必要があります。

■ USB コネクタ (CN1)

USB ケーブルを使用して、パソコンと接続されます。

■ 電源供給用 DC ジャック (CN2)

電源(DC+5V)を供給します。必ず安定化された DC+5V を供給してください。

コネクタ(CN3)から電源を供給する場合は、接続をしないでください。

センターピン	+5V
外側	GND

■ 電源供給および電源スイッチ接続用コネクタ (CN3)

電源(DC+5V)を供給します。

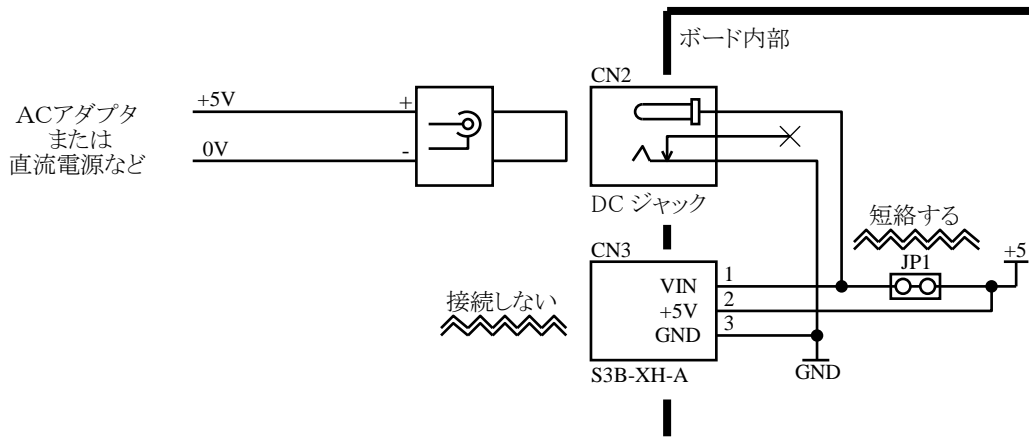
DC ジャック(CN2)から電源を供給する場合は、接続をしないでください。

電源スイッチを使用する場合、次ページの接続例を参考に結線してください。

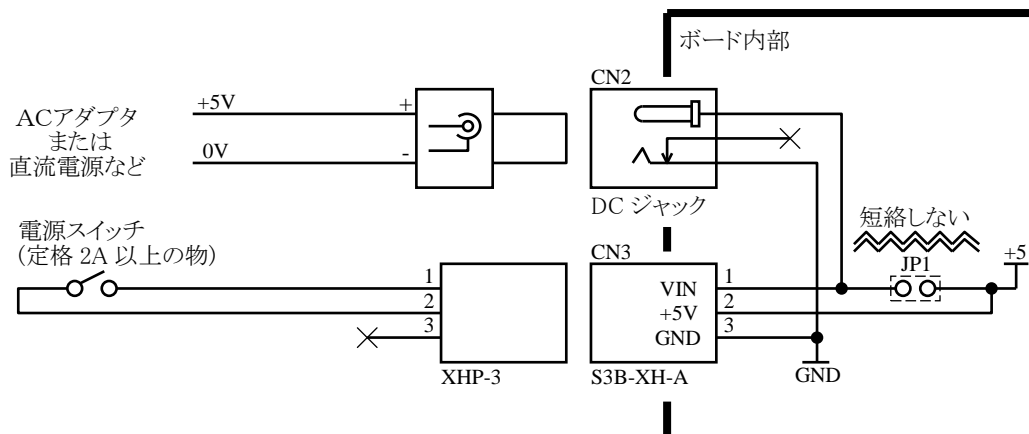
1	VIN	電源スイッチを接続します。(使用する場合のみ)
2	+5V	DC+5V を供給します
3	GND	0V を供給します

本ユニットへの電源供給について（接続例）

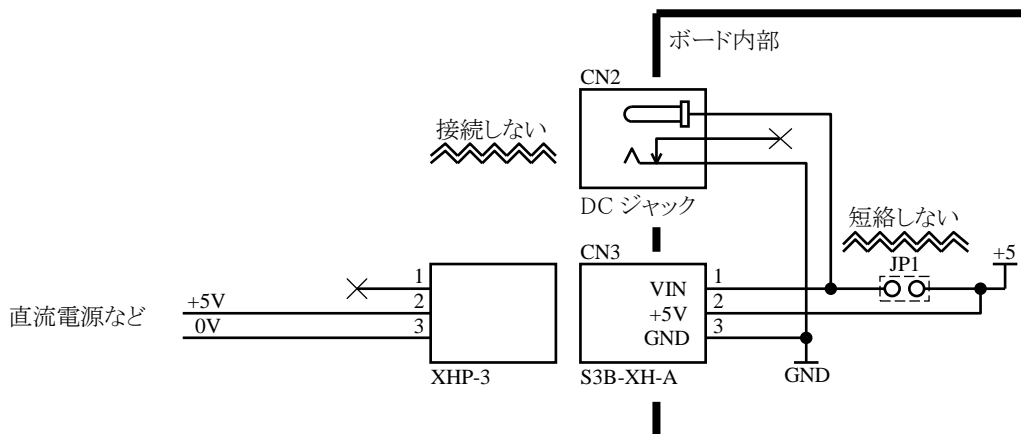
（接続例 1）CN2 から電源供給をおこなう場合（外部電源スイッチを使用しない場合）



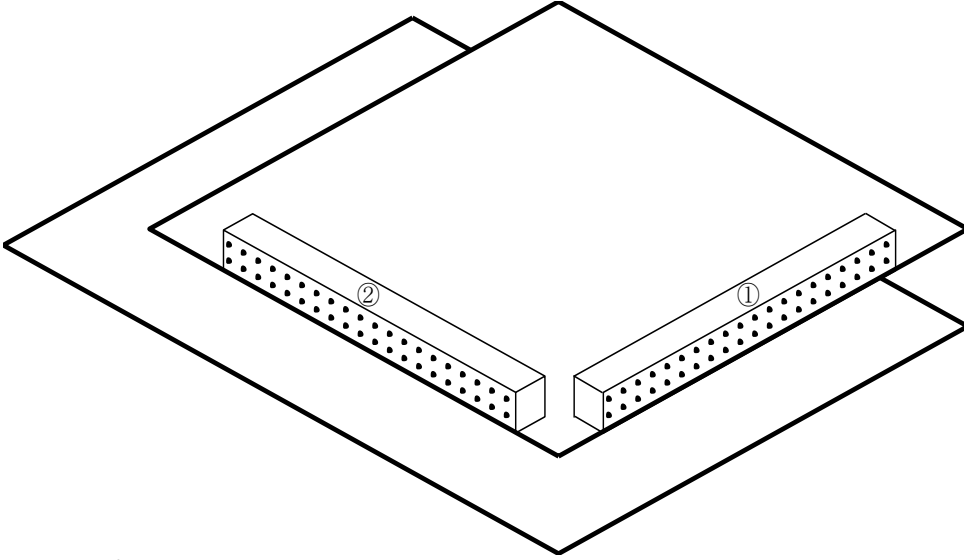
（接続例 2）CN2 から電源供給をおこなう場合（外部電源スイッチを使用する場合）



（接続例 3）CN3 から電源供給をおこなう場合



サブボード



コネクタピンアサイン

		②			①	
-COM0	40	39	ORGu0	40	39	ORGy0
-SDu0	38	37	+SDu0	38	37	+SDy0
-ELu0	36	35	+ELu0	36	35	+ELy0
-COM0	34	33	IN7/STP1	34	33	IN3/STP0
-COM0	32	31	IN6/STAI	32	31	IN2/STAO
-COM0	30	29	ORGz0	30	29	ORGx0
-SDz0	28	27	+SDz0	28	27	+SDx0
-ELz0	26	25	+ELz0	26	25	+ELx0
-COM0	24	23	IN5	24	23	IN1
-COM0	22	21	IN4	22	21	IN0
OUT11	20	19	+5V	20	19	+5V
OUT10	18	17	+5V	18	17	+5V
OUT9	16	15	+5V	16	15	+5V
-POu0	14	13	+5V	14	13	+5V
+POu0	12	11	+5V	12	11	+5V
OUT8	10	9	+5V	10	9	+5V
OUT7	8	7	+5V	8	7	+5V
OUT6	6	5	+5V	6	5	+5V
-POz0	4	3	+5V	4	3	+5V
+POz0	2	1	+5V	2	1	+5V
-COM0	40	39	ORGy0	40	39	ORGx0
-SDy0	38	37	+SDy0	38	37	+SDx0
-ELy0	36	35	+ELy0	36	35	+ELx0
-COM0	34	33	IN3/STP0	34	33	IN2/STAO
-COM0	32	31	IN2/STAO	32	31	ORGx0
-COM0	30	29	ORGx0	30	29	+SDx0
-SDx0	28	27	+SDx0	28	27	+ELx0
-ELx0	26	25	+ELx0	26	25	IN1
-COM0	24	23	IN1	24	23	IN0
-COM0	22	21	IN0	22	21	+5V
OUT5	20	19	+5V	20	19	+5V
OUT4	18	17	+5V	18	17	+5V
OUT3	16	15	+5V	16	15	+5V
-POy0	14	13	+5V	14	13	+5V
+POy0	12	11	+5V	12	11	+5V
OUT2	10	9	+5V	10	9	+5V
OUT1	8	7	+5V	8	7	+5V
OUT0	6	5	+5V	6	5	+5V
-POx0	4	3	+5V	4	3	+5V
+POx0	2	1	+5V	2	1	+5V

モーター制御部

信号名	説明
+POx0、+POy0、+POz0、+POu0 -POx0、-POy0、-POz0、-POu0	ドライブパルス出力端子です。 動作方向を(+)にした場合に+PO から、 動作方向を(-)にした場合に-PO から、 デューティ 50%のパルスが出力されます。
+ELx0、+ELy0、+ELz0、+ELu0 -ELx0、-ELy0、-ELz0、-ELu0	エンドリミット信号の入力端子です。 動作方向と同一方向の EL 信号が入力されると 即停止します。
+SDx0、+SDy0、+SDz0、+SDu0 -SDx0、-SDy0、-SDz0、-SDu0	減速信号の入力端子です。 SD 信号を有効に設定した場合、加減速動作時 に動作方向と同一方向の SD 信号が入力される されると減速を開始します。
ORGx0、ORGy0、ORGz0、ORGu0	原点信号の入力端子です。 原点復帰動作時に ORG 信号が入力されると即 停止します。
STA0、STA1	外部スタート信号の入力端子です。 外部スタートを有効に設定した場合、STA 信号 の入力エッジにより動作開始します。
STP0、STP1	強制停止信号の入力端子です。 強制停止信号を有効に設定した場合、動作方向 に関係なく、STP 信号が入力されると即停止 します。
IN0~7	汎用の入力端子です。 入力形式はフォトカプラ絶縁となっています。 フォトカプラ ON で入力データ「1」 フォトカプラ OFF で入力データ「0」 となります。
OUT0~11	汎用の出力端子です。 出力形式はオープンコレクタとなっています。 出力データ「1」でトランジスタ ON 出力データ「0」でトランジスタ OFF となります。
+5V	+5V 出力端子です。
-COM0	入力回路のマイナスコモンです。 (内部回路 GND とは、絶縁されています。)

■ 使用コネクタ と 適合コネクタ

①②

(使用コネクタ) XG4C-4034[OMRON]

(適合コネクタ) XG4M-4030-U[OMRON]

(フラットケーブル圧接タイプ・ロック付き)

XG4M-4030-T[OMRON]

(フラットケーブル圧接タイプ・ロックなし)

XG5M-4032-N[OMRON]

(バラ線圧接タイプ)

HIF3BA-40D-2.54C[ヒロセ] (バラ線圧着タイプ)

等の MIL 準拠ソケットコネクタ

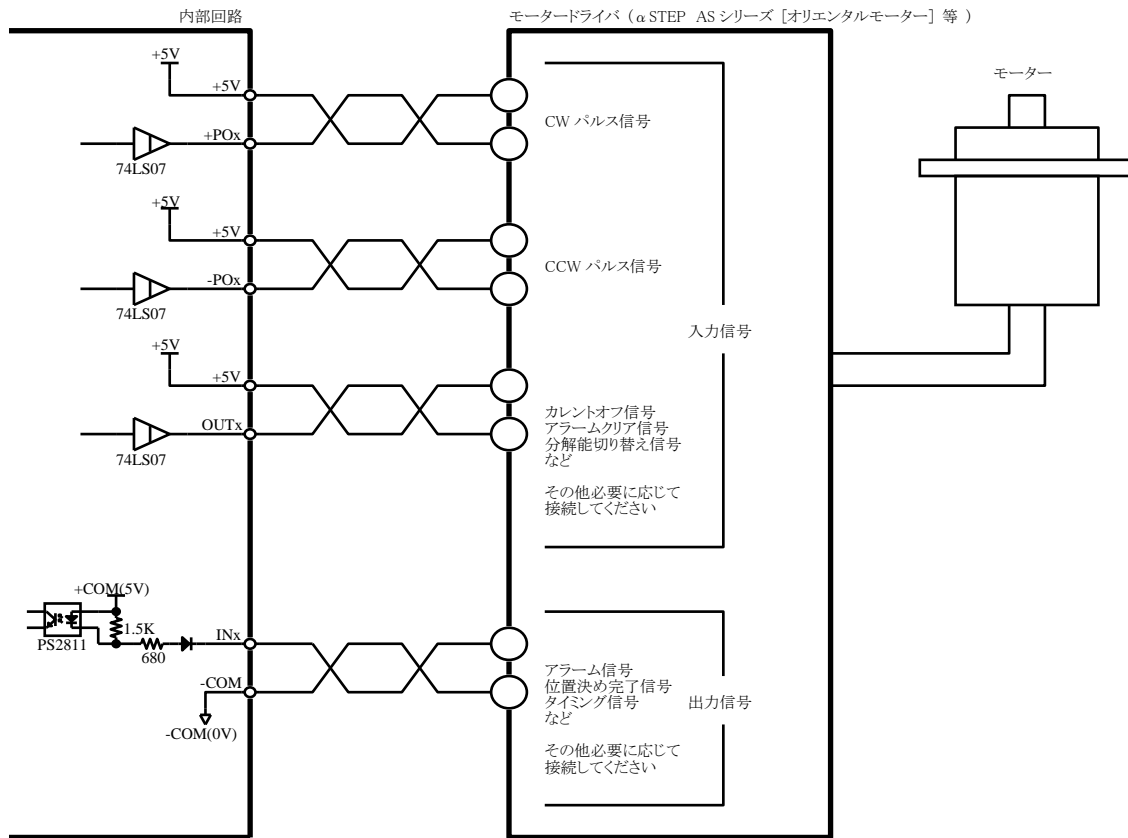
*適合コネクタは添付されていません。

別途、お客様にて用意していただく必要があります。

(弊社ホームページよりオンライン購入も可能です)

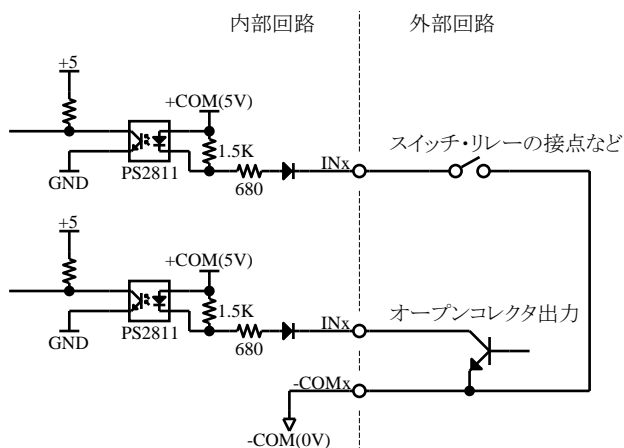
接続例

モーター制御部



入力部

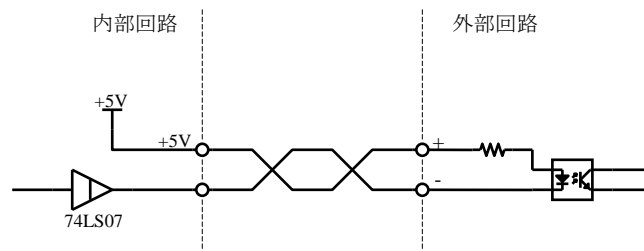
- [+ELx0, +ELy0, +ELz0, +ELu0, -ELx0, -ELy0, -ELz0, -ELu0]
- [+SDx0, +SDy0, +SDz0, +SDu0, -SDx0, -SDy0, -SDz0, -SDu0]
- [ORGx0, ORGy0, ORGz0, ORGu0]
- [STA0, STA1, STP0, STP1]
- [IN7~0]



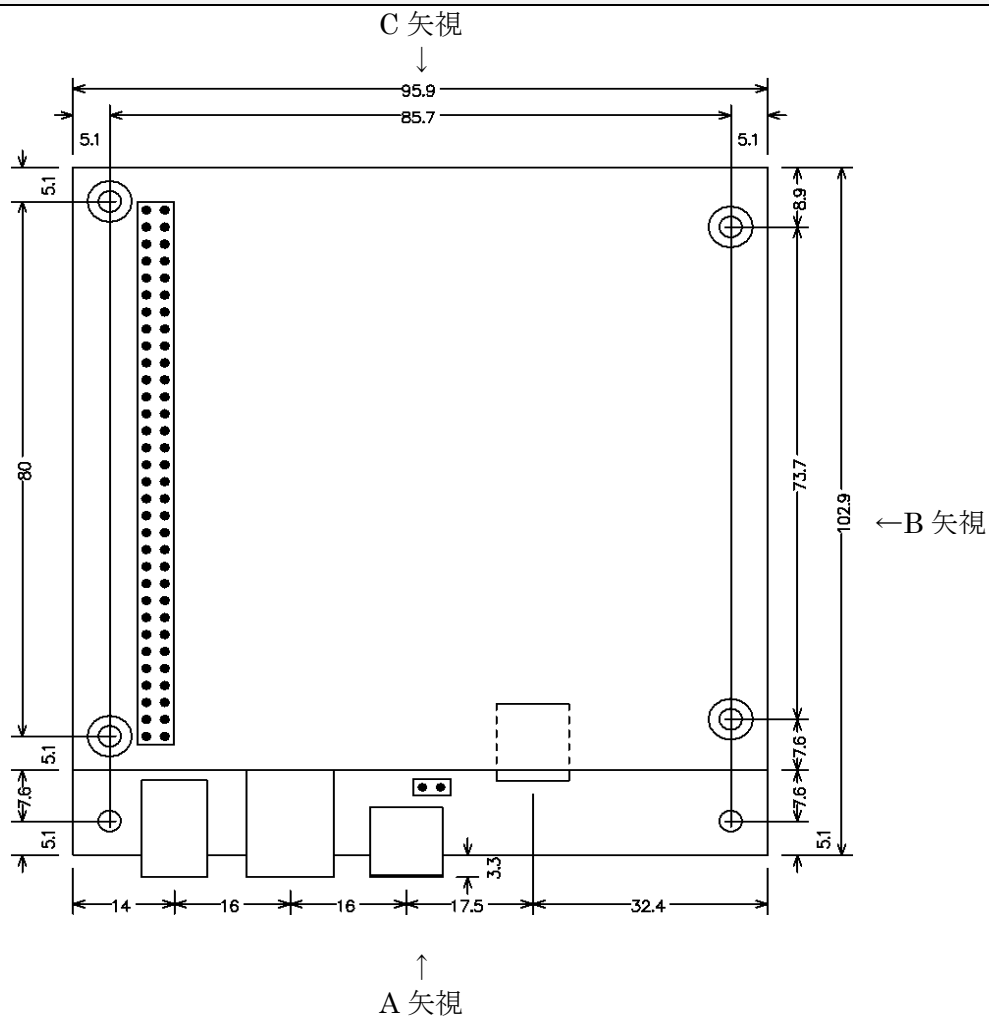
スイッチ ON または オープンコレクタ出力 ON : 入力データ 「1」
 スイッチ OFF または オープンコレクタ出力 OFF : 入力データ 「0」

出力部

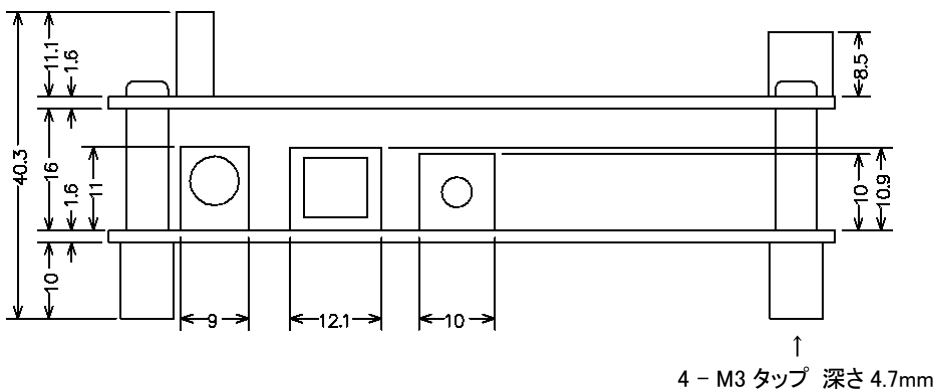
[+POx0、+POy0、+POz0、+POu0、-POx0、-POy0、-POz0、-POu0]
[OUT11~0]



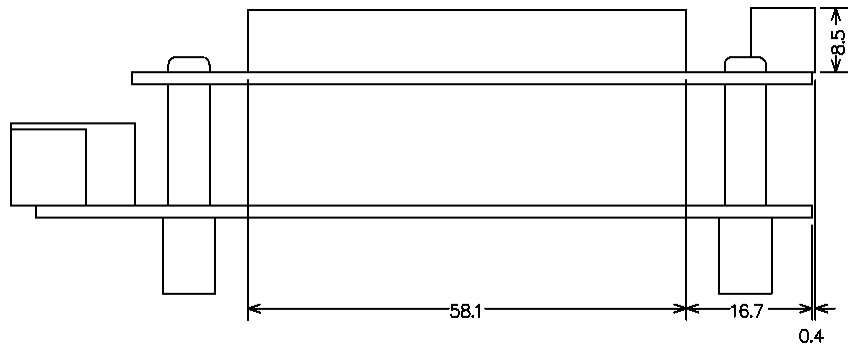
外形寸法



● A 矢視



●B 矢視



●C 矢視

