

USB-PC104 シリーズ

モーター制御ユニット [ USB2.0 ]  
( 8 軸制御・絶縁入力・非絶縁出力 )

PMC-S8/16/N48A-U (50V)

取扱説明書

**Y2 CORPORATION**  
[www.y2c.co.jp](http://www.y2c.co.jp)

## 梱包内容について

環境保全・ペーパーレス推進のため、取扱説明書・ソフトウェア CD は添付しておりません。弊社ホームページよりダウンロードして頂きますようお願い致します。また、資源の有効活用と保護のため、USB ケーブル・AC アダプタ・適合コネクタ等は添付されておりません。別途、お客様にて用意していただく必要があります。(弊社ホームページよりオンライン購入も可能です)

## 注意事項

- ・本製品および本書の内容については改良の為に予告なく変更することがあります。本製品および本書の内容について、不審な点やお気づきの点がございましたら弊社サポートまで御連絡ください。
- ・本製品を運用した結果の他への影響については、責任は負いかねますのでご了承ください。
- ・本製品は人命にかかわる設備や機器、及び高度な信頼性を必要とする設備や機器としての使用またはこれらに組み込んだ使用は意図されておりません。これら、設備や機器、制御システムなどに本製品を使用され、本製品の故障により人身事故、火災事故、社会的な損害などが生じても、弊社ではいかなる責任も負いかねます。設備や機器、制御システムなどにおいて、安全設計に万全を期されるようご注意願います。

## 取り扱いおよび使用上の注意

- ・引火性ガス、腐食性ガスのある場所では使用しないでください。
- ・静電気・衝撃・振動が加わらないように注意してください。
- ・ボードを改造しないでください。改造をしたものに対しては、弊社は一切の責任を負いません。

## 保証について

- ・製品保証期間は、製品お買い上げ日から1年間です。
- ・保証期間内は、原則として無償修理 または 同一製品との交換をさせていただきます。(弊社に商品をご返送いただいた際の修理・交換対応となります)  
(返送料はお客様のご負担を条件とさせていただきます)  
但し、保証期間内であっても下記の場合は有償修理となります。
  - ①お客様による輸送・落下・衝撃等、お客様のお取り扱いが適正でない為に生じた故障、損傷の場合
  - ②火災、地震、水害等の天災および異常電圧による故障、損傷の場合
  - ③弊社製品の説明書に記載された使用方法および注意事項に反するお取り扱いによって生じた故障の場合
- ・保証は、本製品が日本国内で使用される場合に限り有効です。

## サポートについて

お問い合わせは、以下の問い合わせフォーム または FAX でお願ひ致します。

問い合わせフォーム <http://www.y2c.co.jp/support.html>

FAX 053-414-7272

また弊社ホームページには本製品の詳細情報・最新情報などを掲載しております。

<http://www.y2c.co.jp/>

## はじめに

このたびは、弊社製品をお買い上げいただき、誠にありがとうございます。  
本製品を有効にご活用いただくために、本書を良くお読みいただき、正しいお取り扱いをお願いします。

## 概要

本製品は、USB 接続のモーター制御ユニットです。  
デバイスドライバ・専用 API・サンプルプログラムが付属している為、簡単に使用することが出来ます。

## 機能と特長

USB2.0 準拠であり USB ポートのある Windows パソコンで使用できます。

- ノートパソコンや省スペースパソコン等、PCI スロットのないパソコンでも使用できます。
- 機器などに組み込んで使われる場合、パソコンと機器間の接続ケーブルは USB ケーブルのみで済み、シンプル・低コストです。

USBは Full-speed モード(12Mbps)だけでなく High-speed モード(480Mbps)に対応しています。

- ホストとの通信レスポンスが軽快です。
- USB バスを占有する時間が最小限で済みますので、他の USB 機器(USB カメラ等)を接続している場合でも安心です。

お客様の必要に応じて、モーター制御数・入出力点数・絶縁の有無について豊富な機種から選択が可能です。

### ( モーター制御について )

8 軸モーター制御が可能

直線/S 字加減速制御が可能

即停止/減速停止制御が可能

外部スタート/強制停止制御が可能

センサ入力の論理変更が可能

### ( デジタル入力について )

フォトカプラ絶縁入力

- 耐ノイズ性が高くなっています。
- 外部回路の異常からパソコンを保護することができます。

絶縁部電源を内蔵

- 外部電源を供給する必要がありません。

入力電圧は DC5V~48V に対応

- DC12V 系と DC24V 系など、複数の電圧が混在した電気回路での使用も可能です。

( デジタル出力について )

[ 出力部 1 ]

オープンコレクタ出力 (1 点あたり最大 40mA)

[ 出力部 2 ]

高電流オープンコレクタ出力 (1 点あたり最大 90mA)

→ リレーや LED 等を直接駆動することが可能です。

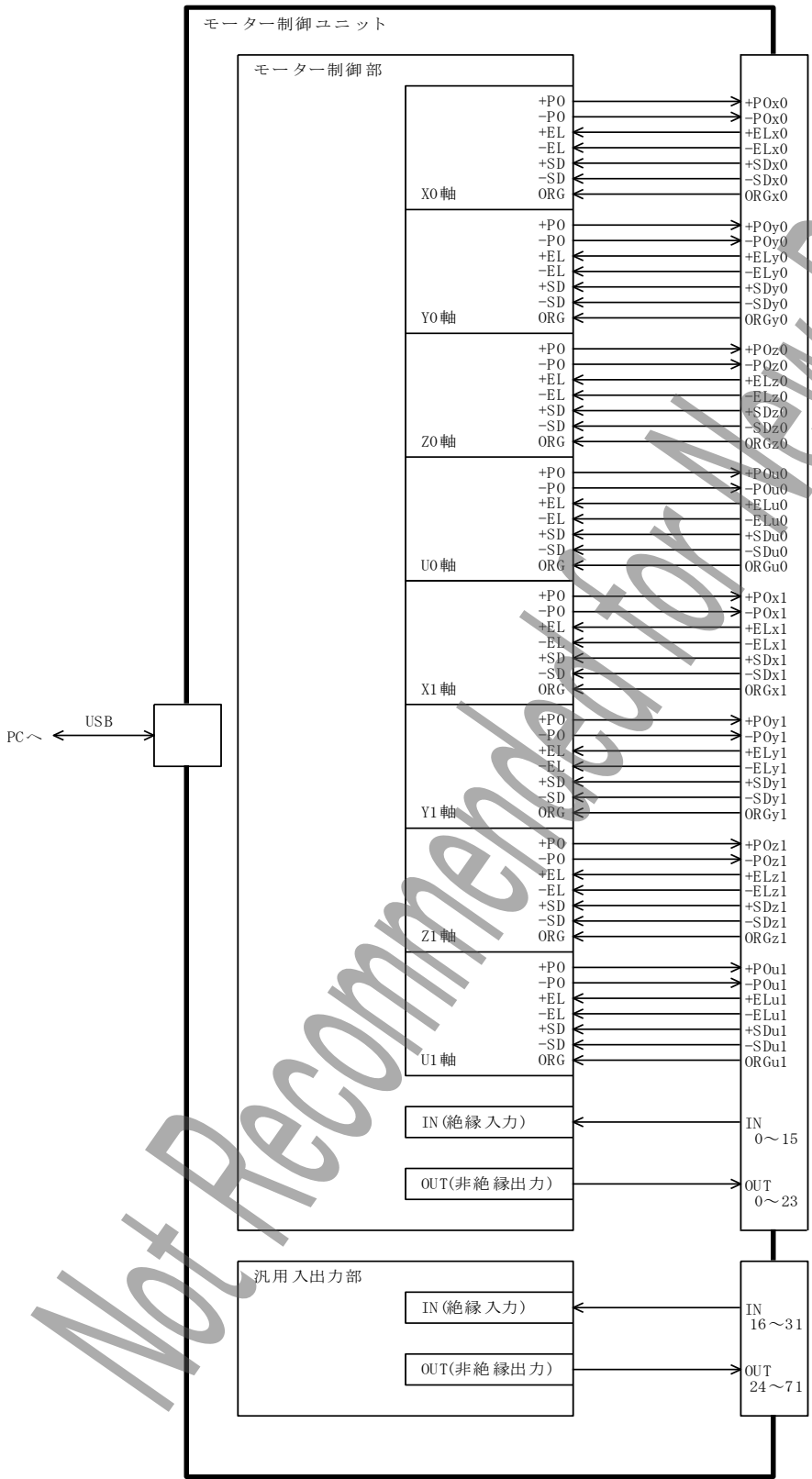
|        |
|--------|
| セットアップ |
|--------|

- (1) 弊社ホームページ(<http://www.y2c.co.jp>)より  
[USB-PC104 シリーズ PMC 用ソフトウェアパック] をダウンロードしてください。  
(CD-ROM での提供は有償となります)
- (2) ダウンロードページに記載されているインストール方法を参照して  
ソフトウェアパックのインストールをおこなってください。
- (3) ソフトウェアパック内のヘルプファイルを参照して  
デバイスドライバのインストールをおこなってください。
- (4) 1 台のパソコンに複数の弊社製 USB ユニット(異機種も含む)を接続する場合には  
ユニット識別用スイッチを設定してください。(それぞれ別の番号を設定してください)
- (5) パソコンと本ユニットを USB ケーブルで接続してください。
- (6) 本ユニットに電源を供給してください。

仕様

| 項目        |          | 仕様  |   |
|-----------|----------|---|---|
|           |          | PMC-S8/16/N48A-U (50V)                          |   |
| モーター制御部   | モーター制御仕様 | コントローラ LSI                                      | PCD4541 (日本パルスモーター)                           |
|           |          | 軸数  | 8 軸   |
|           |          | 基準クロック  | 4.9152[MHz]                                   |
|           |          | 位置決めパルス数  | -16,777,215~+16,777,215                       |
|           |          | 最高出力周波数   | 400K[pps]<br>※ 但し速度倍率設定値により、出力できる周波数範囲が異なります。 |
|           |          | ドライブ出力方式  | CW/CCW 出力                                     |
|           | 入力仕様     | 入力点数  | 16  |
|           |          | 入力形式  | 電流駆動入力 (フォトカプラ絶縁)                             |
|           |          | 入力電圧  | DC5~48V                                       |
|           |          | 入力抵抗  | 680Ω  |
|           |          | 減速信号  | : 各軸 2 点                                      |
|           |          | リミット信号  | : 各軸 2 点                                      |
|           |          | 原点信号  | : 各軸 1 点                                      |
|           |          | 外部スタート信号  | : 4 点   |
|           | 強制停止信号   | : 4 点   |   |
|           | 汎用入力     | : 16 点(外部スタート信号、強制停止信号の点数含む)                    |   |
|           | 出力仕様     | 出力点数  | 24  |
|           |          | 出力形式  | オープンコレクタ出力(非絶縁)                               |
|           |          | 出力耐圧  | 最大 DC30V                                      |
|           |          | 出力電流  | 40mA 以下 (1 点あたり)                              |
| ドライブパルス出力 |          | : 各軸 2 点  |   |
| 汎用出力      |          | : 24 点  |   |
| 汎用入出力部    | 入力仕様     | 入力点数  | 16  |
|           |          | 入力形式  | 電流駆動入力 (フォトカプラ絶縁)                             |
|           |          | 入力電圧  | DC5~48V                                       |
|           |          | 入力抵抗  | 680Ω  |
|           | 出力仕様     | 出力点数  | 48  |
|           |          | 出力形式  | 高電流オープンコレクタ出力(非絶縁)                            |
|           |          | 出力耐圧  | 最大 DC50V                                      |
|           |          | 出力電流  | 90mA 以下 (1 点あたり)                              |
| 共通部       | 電源電圧     | DC5V±10%  |   |
|           | 消費電流     | 2.0A 以下   |   |
|           | 外形寸法(縦横) | 102.9mm×95.9mm(突起物含まず)<br>106.2mm×95.9mm(突起物含む) |   |
|           | 外形寸法(高さ) | 76mm 以下   |   |
|           | 使用条件(温度) | 周囲温度 0~50℃                                      |   |
|           | 使用条件(湿度) | 湿度 20%~80% (結露なし)                               |   |

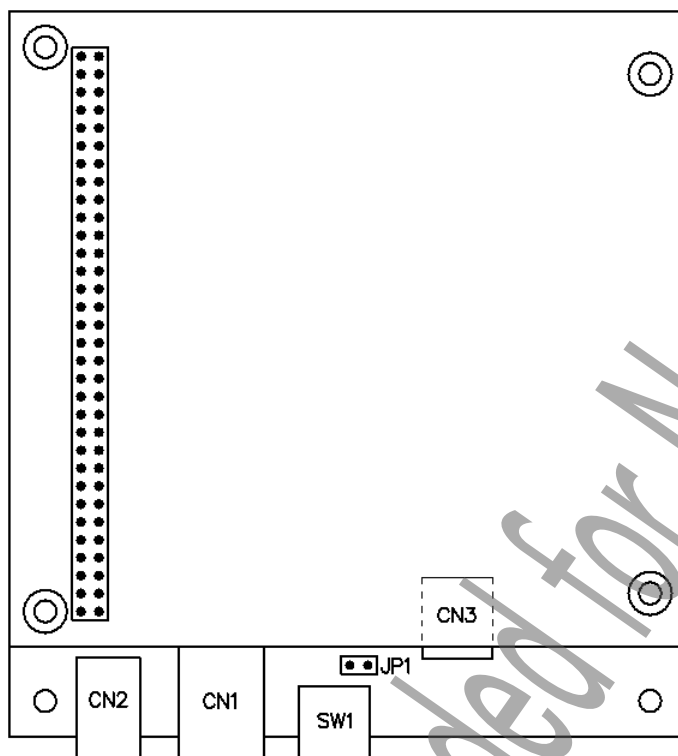
ブロック図



## ハードウェア説明

本ユニットは、メインボード1枚とサブボード3枚により構成されています。

### ●メインボード



SW1 : ユニット識別用スイッチ (ユニット ID スイッチ)

JP1 : 電源スイッチ使用設定用ジャンパ

CN1 : USB コネクタ

CN2 : 電源供給用 DC ジャック  
(適合プラグ) 内径 2.1mm 外径 5.5mm センタープラス

CN3 : 電源供給および電源スイッチ接続用コネクタ  
(使用コネクタ) S3B-XH-A[JST]  
(適合コネクタ) XHP-3[JST]

\*USB ケーブル・AC アダプタ・適合コネクタは添付されていません。  
別途、お客様にて用意していただく必要があります。  
(弊社ホームページよりオンライン購入も可能です)

## ユニット識別用スイッチ (SW1)

パソコンに接続されたユニットは、このスイッチにより識別されます。

1台のパソコンに2枚以上の弊社製 USB ユニット(異機種も含む)を接続する場合、それぞれのユニットを違う値に設定してください。

0~F の範囲で設定可能ですので、最大 16 ユニットまでを区別できます。

電源投入時の設定が有効になりますので、設定を変更した後は一度電源を落として再投入をおこなってください。

\*出荷時設定「0」(ユニット ID = 0)

## 電源スイッチ使用設定用ジャンパ (JP1)

DC ジャック(CN2)から供給された電源に対して、外部のスイッチにより ON/OFF 制御をするかどうかの設定をおこないます。

JP1 を短絡すると、DC ジャック(CN2)から電源が供給されると同時に本製品の電源が供給されます。

JP1 を開放すると、外部の電源スイッチにより電源の ON/OFF 制御が可能になります。

次ページの接続例を参考にしてください。

\*出荷時設定「短絡」(電源スイッチにより電源制御をおこなわない)

尚、電源スイッチは添付されていません。

別途、お客様にて用意していただく必要があります。

## USB コネクタ (CN1)

USB ケーブルを使用して、パソコンと接続されます。

## 電源供給用 DC ジャック (CN2)

電源(DC+5V)を供給します。必ず安定化された DC+5V を供給してください。

コネクタ(CN3)から電源を供給する場合は、接続をしないでください。

|        |     |
|--------|-----|
| センターピン | +5V |
| 外側     | GND |

## 電源供給および電源スイッチ接続用コネクタ (CN3)

電源(DC+5V)を供給します。

DC ジャック(CN2)から電源を供給する場合は、接続をしないでください。

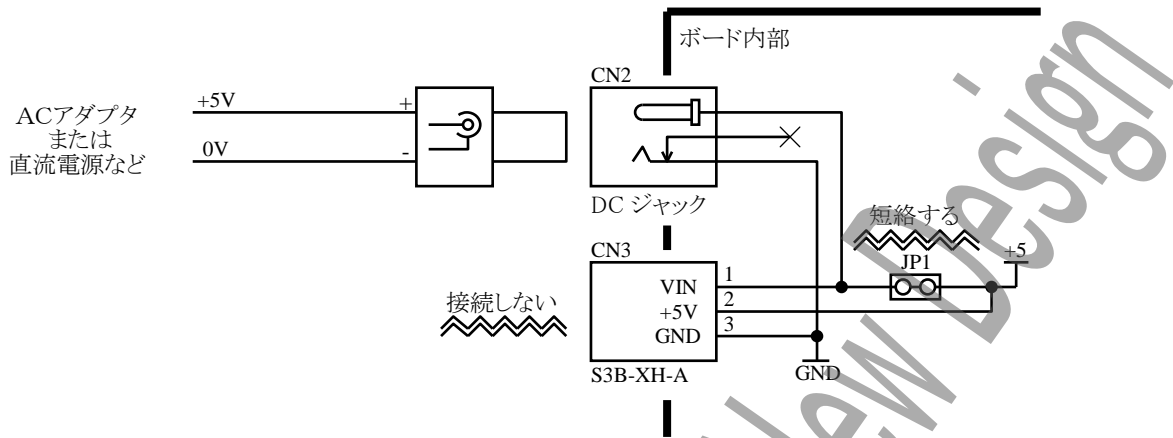
電源スイッチを使用する場合、次ページの接続例を参考に結線してください。

|   |     |                         |
|---|-----|-------------------------|
| 1 | VIN | 電源スイッチを接続します。(使用する場合のみ) |
| 2 | +5V | DC+5V を供給します            |
| 3 | GND | 0V を供給します               |

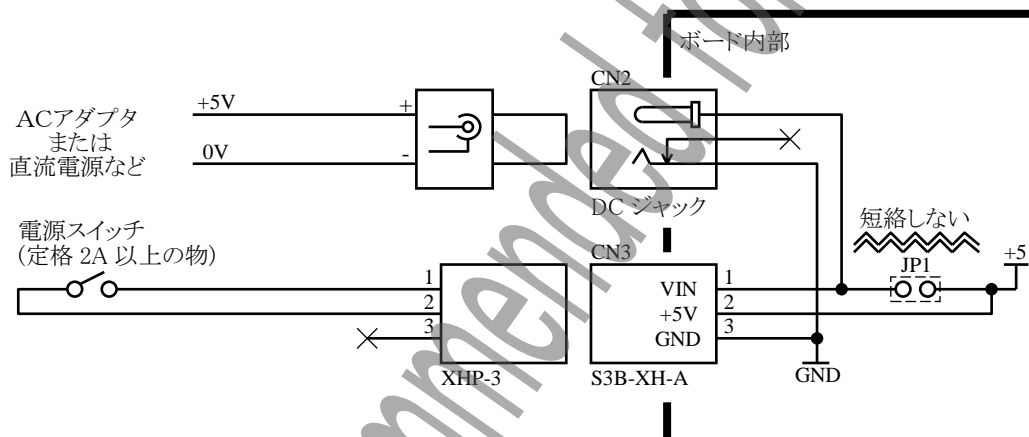


## 本ユニットへの電源供給について（接続例）

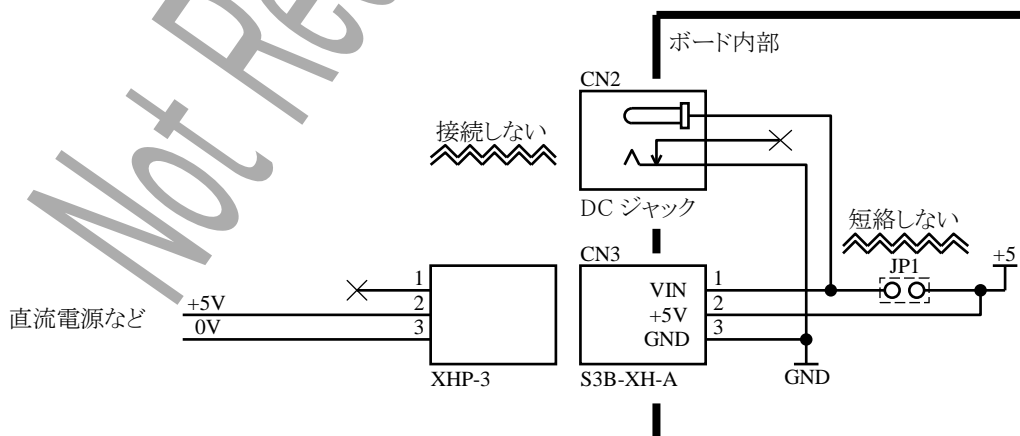
（接続例 1）CN2 から電源供給をおこなう場合（外部電源スイッチを使用しない場合）



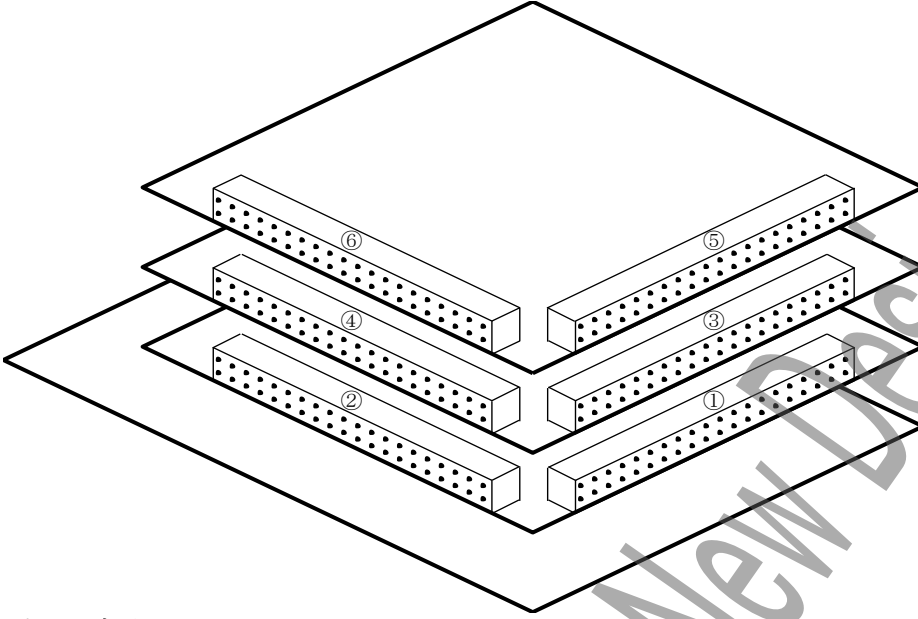
（接続例 2）CN2 から電源供給をおこなう場合（外部電源スイッチを使用する場合）



（接続例 3）CN3 から電源供給をおこなう場合



●サブボード



コネクタピンアサイン

|       |    |    |          |       |    |    |       |    |    |
|-------|----|----|----------|-------|----|----|-------|----|----|
| -COM0 | 40 | 39 | ORGu0    | -COM1 | 40 | 39 | -COM9 | 40 | 39 |
| -SDu0 | 38 | 37 | +SDu0    | -SDu1 | 38 | 37 | OUT71 | 38 | 37 |
| -ELu0 | 36 | 35 | +ELu0    | -ELu1 | 36 | 35 | OUT69 | 36 | 35 |
| -COM0 | 34 | 33 | IN7/STP1 | -COM1 | 34 | 33 | OUT67 | 34 | 33 |
| -COM0 | 32 | 31 | IN6/STAI | -COM1 | 32 | 31 | OUT65 | 32 | 31 |
| -COM0 | 30 | 29 | ORGz0    | -COM1 | 30 | 29 | -COM8 | 30 | 29 |
| -SDz0 | 28 | 27 | +SDz0    | -SDz1 | 28 | 27 | OUT63 | 28 | 27 |
| -ELz0 | 26 | 25 | +ELz0    | -ELz1 | 26 | 25 | OUT61 | 26 | 25 |
| -COM0 | 24 | 23 | IN5      | -COM1 | 24 | 23 | OUT59 | 24 | 23 |
| -COM0 | 22 | 21 | IN4      | -COM1 | 22 | 21 | OUT57 | 22 | 21 |
| OUT11 | 20 | 19 | +5V      | OUT23 | 20 | 19 | -COM7 | 20 | 19 |
| OUT10 | 18 | 17 | +5V      | OUT22 | 18 | 17 | IN31  | 18 | 17 |
| OUT9  | 16 | 15 | +5V      | OUT21 | 16 | 15 | IN29  | 16 | 15 |
| -POu0 | 14 | 13 | +5V      | -POu1 | 14 | 13 | IN27  | 14 | 13 |
| +POu0 | 12 | 11 | +5V      | +POu1 | 12 | 11 | IN25  | 12 | 11 |
| OUT8  | 10 | 9  | +5V      | OUT20 | 10 | 9  | -COM6 | 10 | 9  |
| OUT7  | 8  | 7  | +5V      | OUT19 | 8  | 7  | IN23  | 8  | 7  |
| OUT6  | 6  | 5  | +5V      | OUT18 | 6  | 5  | IN21  | 6  | 5  |
| -POz0 | 4  | 3  | +5V      | -POz1 | 4  | 3  | IN19  | 4  | 3  |
| +POz0 | 2  | 1  | +5V      | +POz1 | 2  | 1  | IN17  | 2  | 1  |
| -COM0 | 40 | 39 | ORGy0    | -COM1 | 40 | 39 | -COM5 | 40 | 39 |
| -SDy0 | 38 | 37 | +SDy0    | -SDy1 | 38 | 37 | OUT55 | 38 | 37 |
| -ELy0 | 36 | 35 | +ELy0    | -ELy1 | 36 | 35 | OUT53 | 36 | 35 |
| -COM0 | 34 | 33 | IN3/STP0 | -COM1 | 34 | 33 | OUT51 | 34 | 33 |
| -COM0 | 32 | 31 | IN2/STAO | -COM1 | 32 | 31 | OUT49 | 32 | 31 |
| -COM0 | 30 | 29 | ORGx0    | -COM1 | 30 | 29 | -COM4 | 30 | 29 |
| -SDx0 | 28 | 27 | +SDx0    | -SDx1 | 28 | 27 | OUT47 | 28 | 27 |
| -ELx0 | 26 | 25 | +ELx0    | -ELx1 | 26 | 25 | OUT45 | 26 | 25 |
| -COM0 | 24 | 23 | IN1      | -COM1 | 24 | 23 | OUT43 | 24 | 23 |
| -COM0 | 22 | 21 | IN0      | -COM1 | 22 | 21 | OUT41 | 22 | 21 |
| OUT5  | 20 | 19 | +5V      | OUT17 | 20 | 19 | -COM3 | 20 | 19 |
| OUT4  | 18 | 17 | +5V      | OUT16 | 18 | 17 | OUT39 | 18 | 17 |
| OUT3  | 16 | 15 | +5V      | OUT15 | 16 | 15 | OUT37 | 16 | 15 |
| -POy0 | 14 | 13 | +5V      | -POy1 | 14 | 13 | OUT35 | 14 | 13 |
| +POy0 | 12 | 11 | +5V      | +POy1 | 12 | 11 | OUT33 | 12 | 11 |
| OUT2  | 10 | 9  | +5V      | OUT14 | 10 | 9  | -COM2 | 10 | 9  |
| OUT1  | 8  | 7  | +5V      | OUT13 | 8  | 7  | OUT31 | 8  | 7  |
| OUT0  | 6  | 5  | +5V      | OUT12 | 6  | 5  | OUT29 | 6  | 5  |
| -POx0 | 4  | 3  | +5V      | -POx1 | 4  | 3  | OUT27 | 4  | 3  |
| +POx0 | 2  | 1  | +5V      | +POx1 | 2  | 1  | OUT25 | 2  | 1  |

モーター制御部

| 信号名  | 説明   |
|--|--|
| +POx0、+POy0、+POz0、+POu0<br>+POx1、+POy1、+POz1、+POu1<br>-POx0、-POy0、-POz0、-POu0<br>-POx1、-POy1、-POz1、-POu1 | ドライブパルス出力端子です。<br>動作方向を(+)にした場合に+PO から、<br>動作方向を(-)にした場合に-PO から、<br>デューティ 50%のパルスが出力されます。    |
| +ELx0、+ELy0、+ELz0、+ELu0<br>+ELx1、+ELy1、+ELz1、+ELu1<br>-ELx0、-ELy0、-ELz0、-ELu0<br>-ELx1、-ELy1、-ELz1、-ELu1 | エンドリミット信号の入力端子です。<br>動作方向と同一方向の EL 信号が入力されると<br>即停止します。                                      |
| +SDx0、+SDy0、+SDz0、+SDu0<br>+SDx1、+SDy1、+SDz1、+SDu1<br>-SDx0、-SDy0、-SDz0、-SDu0<br>-SDx1、-SDy1、-SDz1、-SDu1 | 減速信号の入力端子です。<br>SD 信号を有効に設定した場合、加減速動作時<br>に動作方向と同一方向の SD 信号が入力されると<br>減速を開始します。              |
| ORGx0、ORGy0、ORGz0、ORGu0<br>ORGx1、ORGy1、ORGz1、ORGu1   | 原点信号の入力端子です。<br>原点復帰動作時に ORG 信号が入力されると即<br>停止します。  |
| STA0、STA1、STA2、STA3  | 外部スタート信号の入力端子です。<br>外部スタートを有効に設定した場合、STA 信号<br>の入力エッジにより動作開始します。                             |
| STP0、STP1、STP2、STP3  | 強制停止信号の入力端子です。<br>強制停止信号を有効に設定した場合、動作方向<br>に関係なく、STP 信号が入力されると即停止<br>します。                    |
| IN0~15   | 汎用の入力端子です。<br>入力形式はフォトカプラ絶縁となっています。<br>フォトカプラ ON で入力データ「1」<br>フォトカプラ OFF で入力データ「0」<br>となります。 |
| OUT0~23  | 汎用の出力端子です。<br>出力形式はオープンコレクタとなっています。<br>出力データ「1」でトランジスタ ON<br>出力データ「0」でトランジスタ OFF<br>となります。   |
| +5V  | +5V 出力端子です。  |
| -COM0、-COM1  | 入力回路のマイナスコモンです。<br>( 内部回路 GND とは、絶縁されています。 )   |

## 汎用入出力部

| 信号名      | 説明   |
|----------|--|
| IN16~31  | デジタル入力です。<br>入力形式は電流駆動入力(フォトカプラ絶縁)となっています。<br>フォトカプラ ON で入力データ「1」<br>フォトカプラ OFF で入力データ「0」となります。  |
| OUT24~71 | デジタル出力です。<br>出力形式は高電流オープンコレクタ(非絶縁)となっています。<br>出力データ「1」でトランジスタ ON<br>出力データ「0」でトランジスタ OFF となります。   |
| -COM2~9  | IN16~31 および OUT24~71 に対するコモンです。<br>それぞれのコモンは、以下の入出力信号に対応しています。<br>入出力信号は、それぞれ対応したコモンをご使用ください。<br>(コモン 1 点あたりに流せる電流は 0.8A です)<br>-COM2 : OUT24~31<br>-COM3 : OUT32~39<br>-COM4 : OUT40~47<br>-COM5 : OUT48~55<br>-COM6 : IN16~23<br>-COM7 : IN24~31<br>-COM8 : OUT56~63<br>-COM9 : OUT64~71<br>以下のコモンは、全てボード内部で GND と接続されています。<br>-COM2~5、-COM8,9<br>-COM6,7 はボード内部で接続されています。(GND とは絶縁) |

### ①②③④⑤⑥

(使用コネクタ) XG4C-4034[OMRON]

(適合コネクタ) XG4M-4030-U[OMRON]

(フラットケーブル圧接タイプ・ロック付き)

XG4M-4030-T[OMRON]

(フラットケーブル圧接タイプ・ロックなし)

XG5M-4032-N[OMRON]

(バラ線圧接タイプ)

HIF3BA-40D-2.54C[ヒロセ]

(バラ線圧着タイプ)

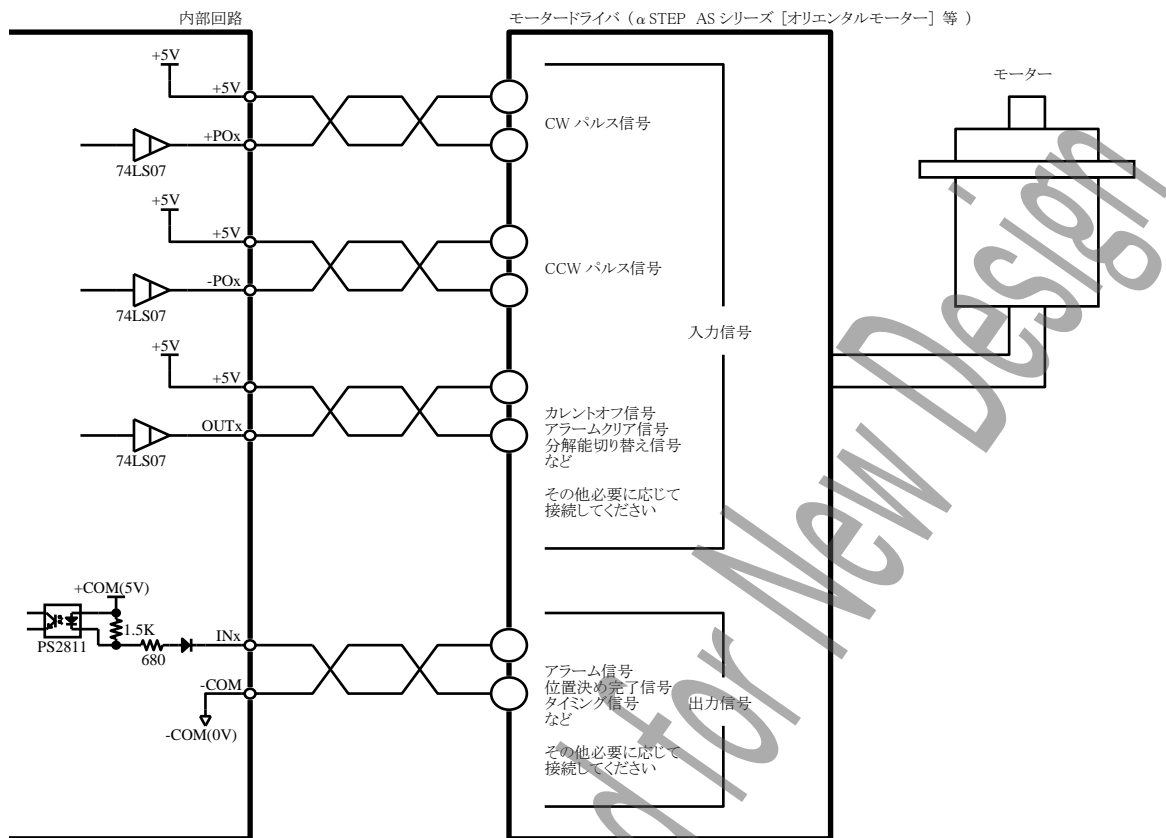
等の MIL 準拠ソケットコネクタ

\* 適合コネクタは添付されていません。

別途、お客様にて用意していただく必要があります。

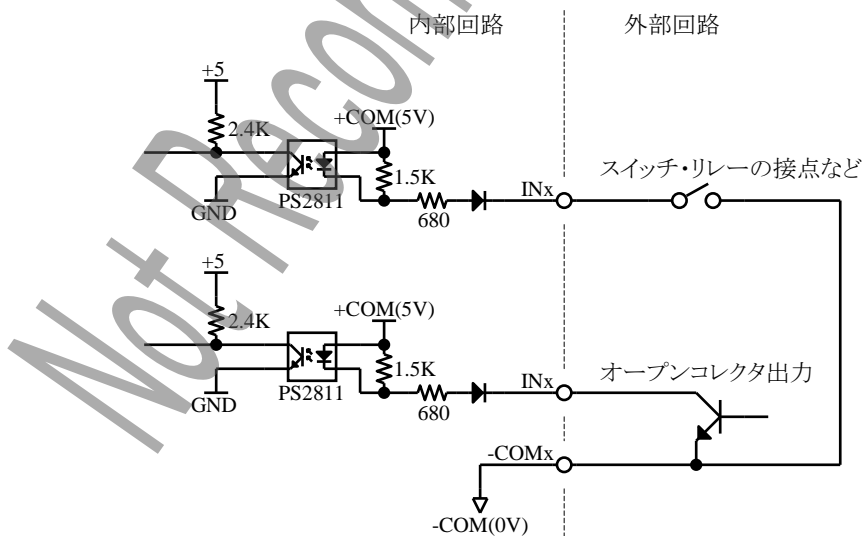
(弊社ホームページよりオンライン購入も可能です)

接続例  
( モーター制御部 )



( 入力部 )

- [ +ELx0, +ELy0, +ELz0, +ELu0, -ELx0, -ELy0, -ELz0, -ELu0 ]
- [ +ELx1, +ELy1, +ELz1, +ELu1, -ELx1, -ELy1, -ELz1, -ELu1 ]
- [ +SDx0, +SDy0, +SDz0, +SDu0, -SDx0, -SDy0, -SDz0, -SDu0 ]
- [ +SDx1, +SDy1, +SDz1, +SDu1, -SDx1, -SDy1, -SDz1, -SDu1 ]
- [ ORGx0, ORGy0, ORGz0, ORGu0, ORGx1, ORGy1, ORGz1, ORGu1 ]
- [ STA0, STA1, STA2, STA3, STP0, STP1, STP2, STP3 ]
- [ IN31~0 ]



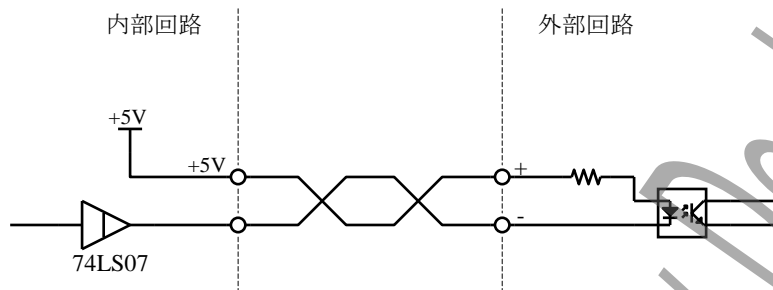
スイッチ ON または オープンコレクタ出力 ON : 入力データ「1」  
 スイッチ OFF または オープンコレクタ出力 OFF : 入力データ「0」

(出力部1)

[+POx0, +POy0, +POz0, +POu0, -POx0, -POy0, -POz0, -POu0]

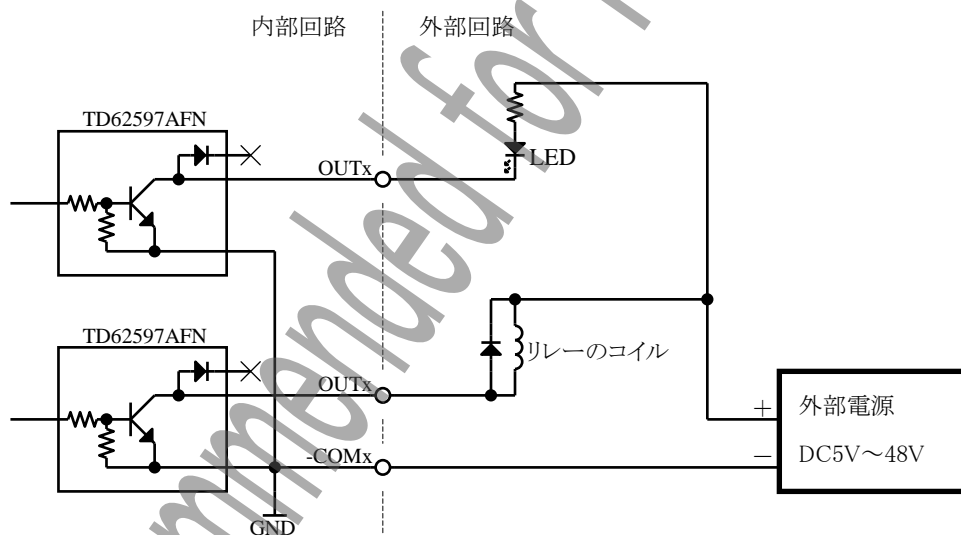
[+POx1, +POy1, +POz1, +POu1, -POx1, -POy1, -POz1, -POu1]

[OUT23~0]



(出力部2)

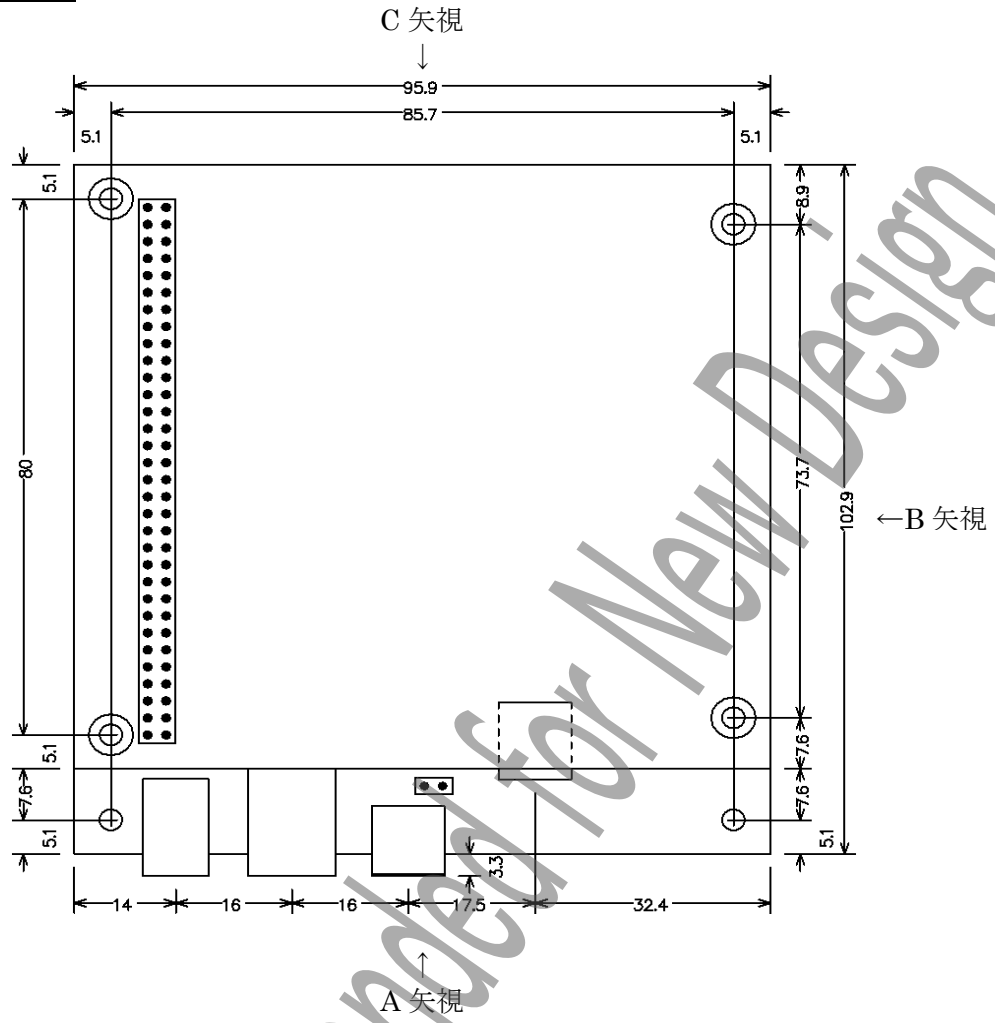
[OUT71~24]



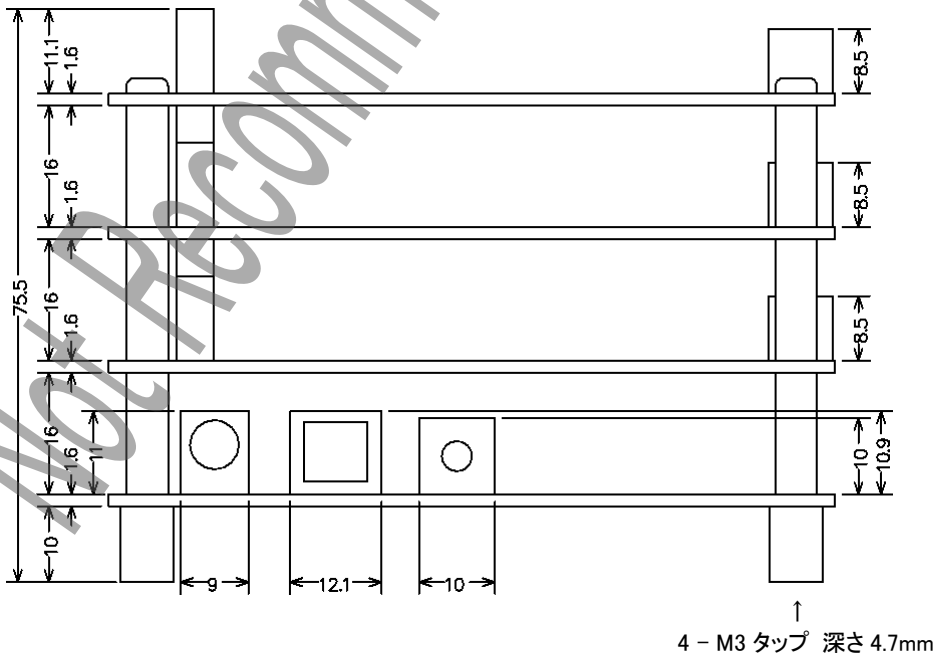
出力データ「1」: LED点灯 または リレーON  
出力データ「0」: LED消灯 または リレーOFF

\*出力トランジスタには、サージ電圧保護回路は付加されていません。  
リレーやランプなどの誘導負荷を駆動する場合には、負荷側でサージ電圧対策をおこなってください。

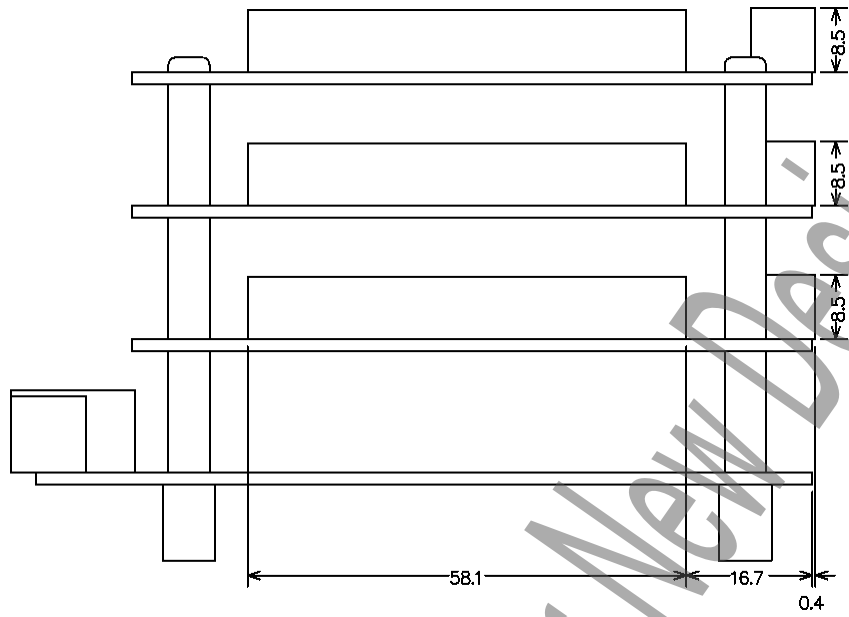
外形寸法



●A 矢視



●B 矢視



●C 矢視

