

USB-PC104 シリーズ

リレー出力ユニット [ USB2.0 ]  
（ リレー出力 24 点 ）  
（ 非絶縁デジタル出力 128 点 ）

RLY-24/00/N128A-U (50V)

取扱説明書

**Y2 CORPORATION**  
[www.y2c.co.jp](http://www.y2c.co.jp)

## 梱包内容について

環境保全・ペーパーレス推進のため、取扱説明書・ソフトウェア CD は添付しておりません。弊社ホームページよりダウンロードして頂きますようお願い致します。また、資源の有効活用と保護のため、USB ケーブル・AC アダプタ・適合コネクタ等は添付されていません。別途、お客様にて用意していただく必要があります。(弊社ホームページよりオンライン購入も可能です)

## 注意事項

- ・本製品および本書の内容については改良の為に予告なく変更することがあります。本製品および本書の内容について、不審な点やお気づきの点がございましたら弊社サポートまで御連絡ください。
- ・本製品を運用した結果の他への影響については、責任は負いかねますのでご了承ください。
- ・本製品は人命にかかわる設備や機器、及び高度な信頼性を必要とする設備や機器としての使用またはこれらに組み込んだ使用は意図されておりません。これら、設備や機器、制御システムなどに本製品を使用され、本製品の故障により人身事故、火災事故、社会的な損害などが生じても、弊社ではいかなる責任も負いかねます。設備や機器、制御システムなどにおいて、安全設計に万全を期されるようご注意願います。

## 取り扱いおよび使用上の注意

- ・引火性ガス、腐食性ガスのある場所では使用しないでください。
- ・静電気・衝撃・振動が加わらないように注意してください。
- ・ボードを改造しないでください。改造をしたものに対しては、弊社は一切の責任を負いません。

## 保証について

- ・製品保証期間は、製品お買い上げ日から1年間です。
- ・保証期間内は、原則として無償修理 または 同一製品との交換をさせていただきます。(弊社に商品をご返送いただいた際の修理・交換対応となります)  
(返送料はお客様のご負担を条件とさせていただきます)  
但し、保証期間内であっても下記の場合は有償修理となります。
  - ①お客様による輸送・落下・衝撃等、お客様のお取り扱いが適正でない為に生じた故障、損傷の場合
  - ②火災、地震、水害等の天災および異常電圧による故障、損傷の場合
  - ③弊社製品の説明書に記載された使用方法および注意事項に反するお取り扱いによって生じた故障の場合
- ・保証は、本製品が日本国内で使用される場合に限り有効です。

## サポートについて

お問い合わせは、以下の問い合わせフォーム または FAX でお願ひ致します。

問い合わせフォーム <http://www.y2c.co.jp/support.html>

FAX 053-414-7272

また弊社ホームページには本製品の詳細情報・最新情報などを掲載しております。

<http://www.y2c.co.jp/>

## はじめに

このたびは、弊社製品をお買い上げいただき、誠にありがとうございます。  
本製品を有効にご活用いただくために、本書を良くお読みいただき、正しいお取り扱いをお願いします。

## 概要

本製品は、USB 接続のリレー出力ユニットです。  
デバイスドライバ・専用 API・サンプルプログラムが付属している為、簡単に使用することが出来ます。

## 機能と特長

USB2.0 準拠であり USB ポートのある Windows パソコンで使用できます。

- ノートパソコンや省スペースパソコン等、PCI スロットのないパソコンでも使用できます。
- 機器などに組み込んで使われる場合、パソコンと機器間の接続ケーブルは USB ケーブルのみで済み、シンプル・低コストです。

USBは Full-speed モード(12Mbps)だけでなく High-speed モード(480Mbps)に対応しています。

- ホストとの通信レスポンスが軽快です。
- USB バスを占有する時間が最小限で済みますので、他の USB 機器(USB カメラ等)を接続している場合でも安心です。

お客様の必要に応じて、リレー出力点数・デジタル入出力点数などについて豊富な機種から選択が可能です。

### ( リレー出力について )

高電流 c 接点リレー出力

- AC125V 0.3A, DC30V 1A の開閉が可能です。
- c 接点ですので、ノーマルオープン接点(a 接点)やノーマルクローズ接点(b 接点)としての使用も可能です。

### ( デジタル出力について )

高電流オープンコレクタ出力 (1 点あたり最大 90mA)

- リレーや LED 等を直接駆動することが可能です。

## セットアップ

- (1) 弊社ホームページ(<http://www.y2c.co.jp>)より  
[USB-PC104 シリーズ RLY 用ソフトウェアパック] をダウンロードしてください。  
(CD-ROM での提供は有償となります)
- (2) ダウンロードページに記載されているインストール方法を参照して  
ソフトウェアパックのインストールをおこなってください。
- (3) ソフトウェアパック内のヘルプファイルを参照して  
デバイスドライバのインストールをおこなってください。
- (4) 1 台のパソコンに複数の弊社製 USB ユニット(異機種も含む)を接続する場合には  
ユニット識別用スイッチを設定してください。(それぞれ別の番号を設定してください)
- (5) パソコンと本ユニットを USB ケーブルで接続してください。
- (6) 本ユニットに電源を供給してください。

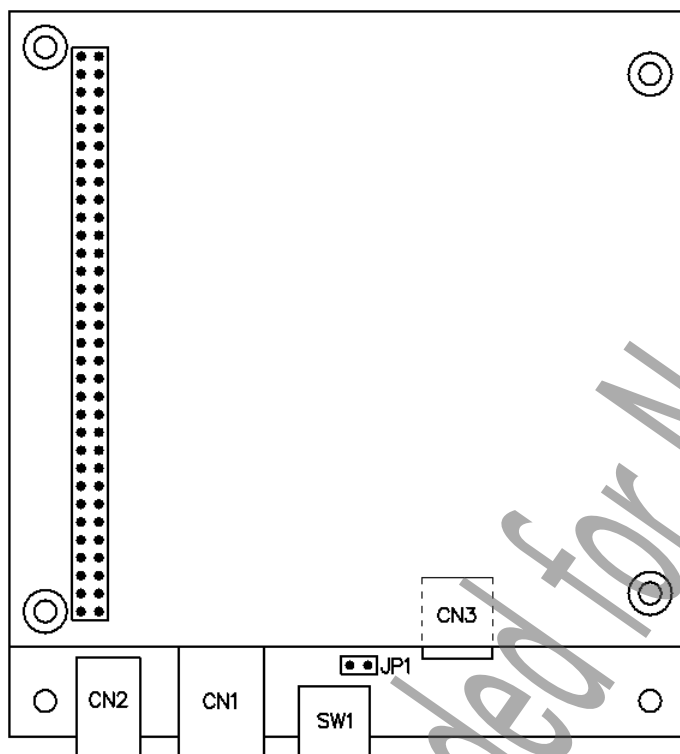
仕様
----

項目	仕様	
	RLY-24/00/N128A-U (50V)	
<b>リレー出力</b>		
出力点数	24 点	
接点構成	1c 接点	
使用リレー	G6K-2 [OMRON] 相当品	
最大定格負荷	AC125V 0.3A, DC30V 1A (抵抗負荷)	
最大接点電圧	AC125V, DC60V	
最大接点電流	1A	
接触抵抗	150mΩ 以下	
<b>デジタル出力</b>		
出力点数	128	
出力形式	高電流オープンコレクタ出力 (非絶縁)	
出力耐圧	最大 DC50V	
出力電流	90mA 以下 (1 点あたり)	
<b>共通部</b>		
電源電圧	DC5V±10%	
消費電流	0.8A 以下 (全リレー-OFF 時) 1.3A 以下 (全リレー-ON 時)	
外形寸法(縦横)	102.9mm×95.9mm(突起物含まず)	
	106.2mm×95.9mm(突起物含む)	
外形寸法(高さ)	76mm 以下	
使用条件(温度)	周囲温度 0~50℃	
使用条件(湿度)	湿度 20%~80% (結露なし)	

## ハードウェア説明

本ユニットは、メインボード1枚とサブボード3枚により構成されています。

### ●メインボード



SW1 : ユニット識別用スイッチ (ユニット ID スイッチ)

JP1 : 電源スイッチ使用設定用ジャンパ

CN1 : USB コネクタ

CN2 : 電源供給用 DC ジャック  
(適合プラグ) 内径 2.1mm 外径 5.5mm センタープラス

CN3 : 電源供給および電源スイッチ接続用コネクタ  
(使用コネクタ) S3B-XH-A (LF) (SN) [JST]  
(適合コネクタ) XHP-3 [JST]

\*USB ケーブル・AC アダプタ・適合コネクタは添付されていません。  
別途、お客様にて用意していただく必要があります。  
(弊社ホームページよりオンライン購入も可能です)

## ユニット識別用スイッチ (SW1)

パソコンに接続されたユニットは、このスイッチにより識別されます。

1台のパソコンに2枚以上の弊社製 USB ユニット(異機種も含む)を接続する場合、それぞれのユニットを違う値に設定してください。

0~F の範囲で設定可能ですので、最大 16 ユニットまでを区別できます。

電源投入時の設定が有効になりますので、設定を変更した後は一度電源を落として再投入をおこなってください。

\*出荷時設定「0」(ユニット ID = 0)

## 電源スイッチ使用設定用ジャンパ (JP1)

DC ジャック(CN2)から供給された電源に対して、外部のスイッチにより ON/OFF 制御をするかどうかの設定をおこないます。

JP1 を短絡すると、DC ジャック(CN2)から電源が供給されると同時に本製品の電源が供給されます。

JP1 を開放すると、外部の電源スイッチにより電源の ON/OFF 制御が可能になります。

次ページの接続例を参考にしてください。

\*出荷時設定「短絡」(電源スイッチにより電源制御をおこなわない)

尚、電源スイッチは添付されていません。

別途、お客様にて用意していただく必要があります。

## USB コネクタ (CN1)

USB ケーブルを使用して、パソコンと接続されます。

## 電源供給用 DC ジャック (CN2)

電源(DC+5V)を供給します。必ず安定化された DC+5V を供給してください。

コネクタ(CN3)から電源を供給する場合は、接続をしないでください。

センターピン	+5V
外側	GND

## 電源供給および電源スイッチ接続用コネクタ (CN3)

電源(DC+5V)を供給します。

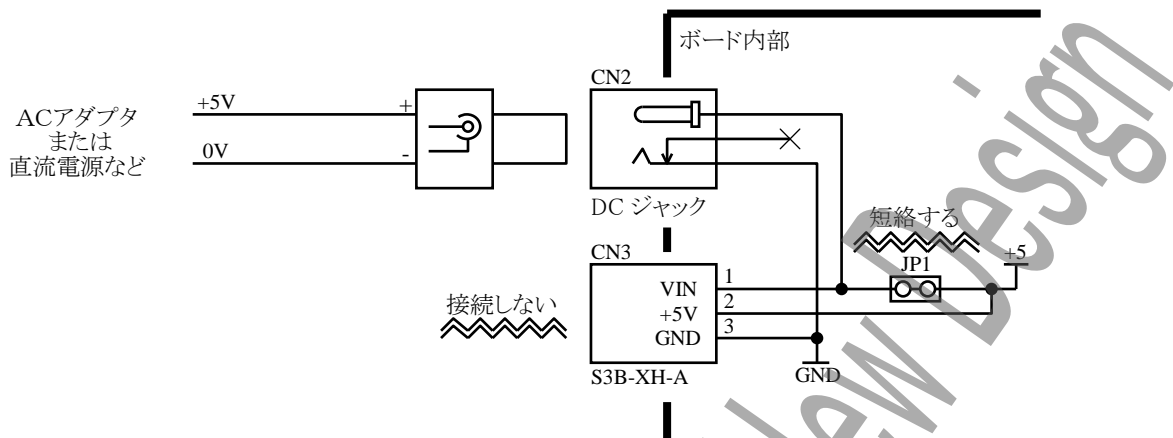
DC ジャック(CN2)から電源を供給する場合は、接続をしないでください。

電源スイッチを使用する場合、次ページの接続例を参考に結線してください。

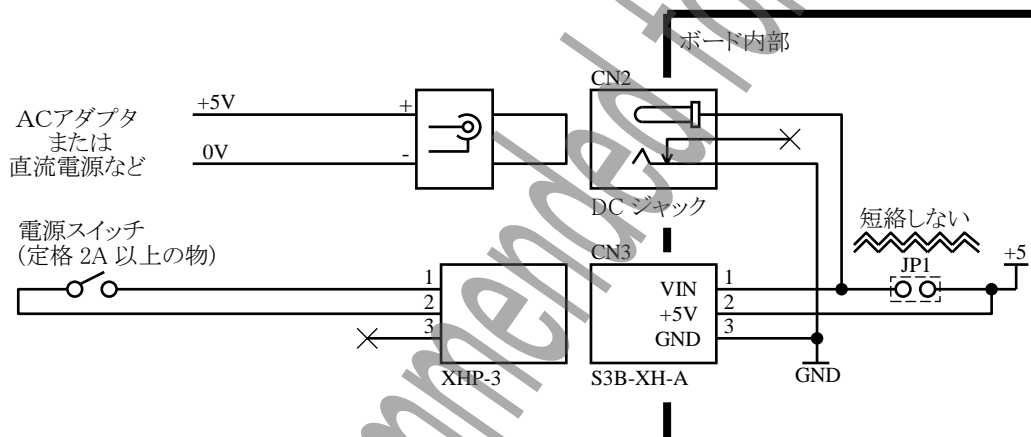
1	VIN	電源スイッチを接続します。(使用する場合のみ)
2	+5V	DC+5V を供給します
3	GND	0V を供給します

本ユニットへの電源供給について（接続例）

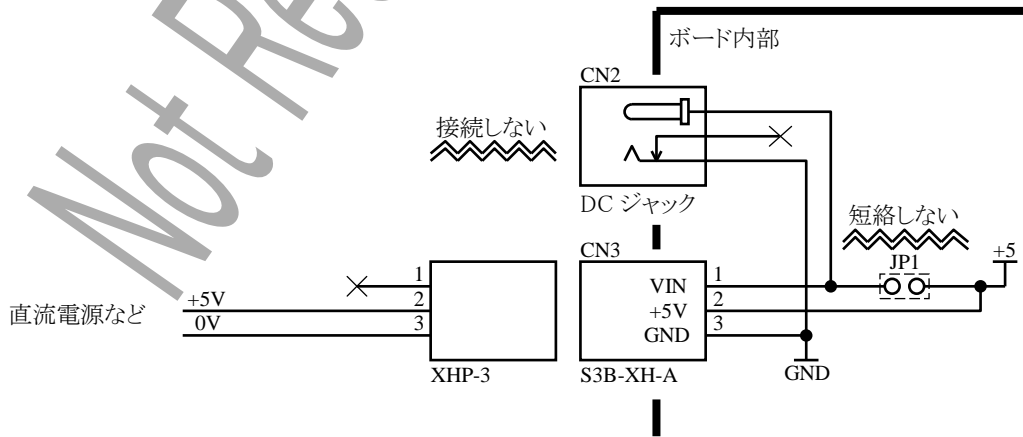
(接続例 1) CN2 から電源供給をおこなう場合(外部電源スイッチを使用しない場合)



(接続例 2) CN2 から電源供給をおこなう場合(外部電源スイッチを使用する場合)

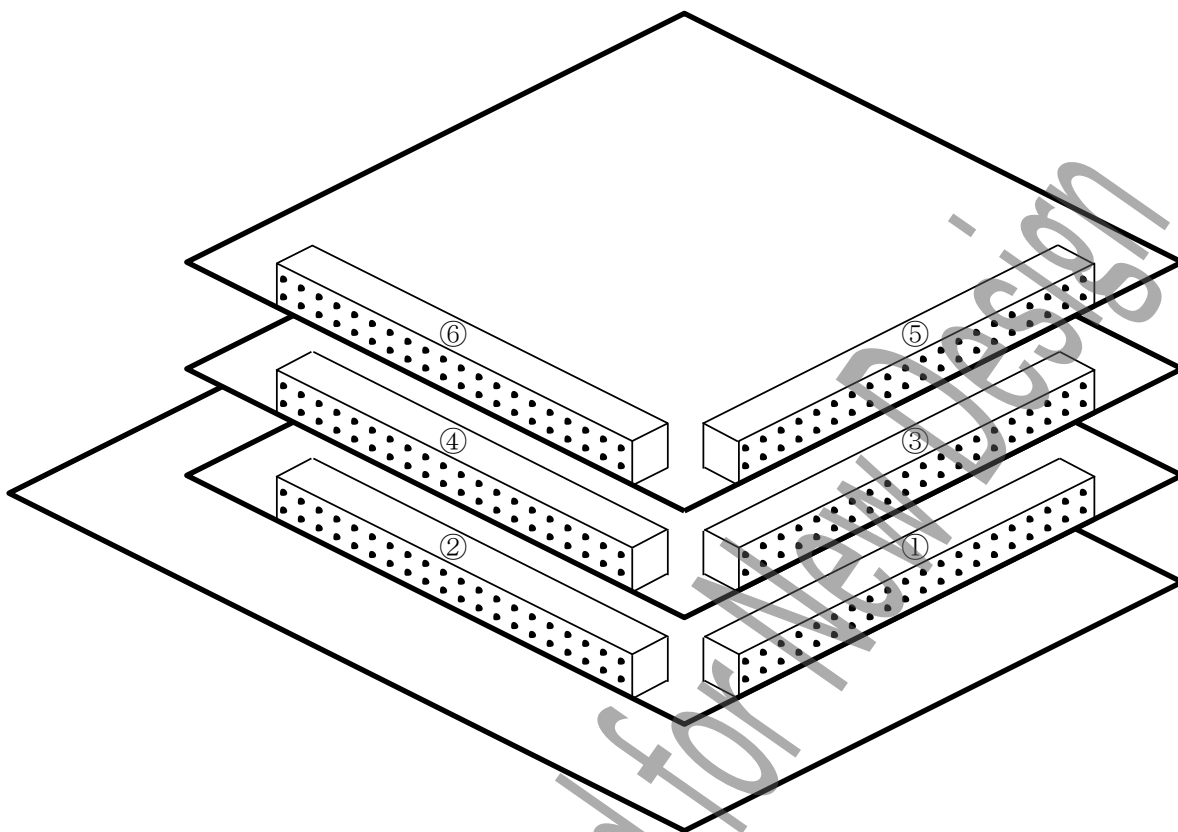


(接続例 3) CN3 から電源供給をおこなう場合





●サブボード



コネクタピンアサイン

①		②		③		④		⑤		⑥	
RY24B	40	39	RY19A	20	19	RY11B	36	35	OUT126	40	39
RY24C	38	37	RY19B	18	17	RY11C	36	35	OUT124	38	37
RY24A	36	35	RY19C	16	15	RY11A	34	33	OUT122	36	35
RY22B	34	33	RY19A	14	13	RY10B	32	31	OUT120	34	33
RY22C	32	31	RY19B	12	11	RY10C	32	31	OUT118	32	31
RY22A	30	29	RY19C	10	9	RY10A	30	29	OUT116	30	29
RY20B	28	27	RY17B	8	7	RY10B	28	27	OUT114	28	27
RY20C	26	25	RY17C	6	5	RY10C	26	25	OUT112	26	25
RY20A	24	23	RY17A	4	3	RY10A	24	23	OUT110	24	23
RY18B	22	21	RY15B	2	1	RY10B	22	21	OUT108	22	21
RY18C	20	19	RY15C			RY10C	20	19	OUT106	20	19
RY18A	18	17	RY15A			RY10A	18	17	OUT104	18	17
RY16B	16	15	RY15B			RY10B	16	15	OUT102	16	15
RY16C	14	13	RY15C			RY10C	14	13	OUT100	14	13
RY16A	12	11	RY15A			RY10A	12	11	OUT98	12	11
RY14B	10	9	RY15B			RY10B	10	9	OUT96	10	9
RY14C	8	7	RY15C			RY10C	8	7			
RY14A	6	5	RY15A			RY10A	6	5			
	4	3	RY15B			RY10B	4	3			
	2	1	RY15C			RY10C	2	1			
			RY15A			RY10A					
			RY15B			RY10B					
			RY15C			RY10C					
			RY15A			RY10A					
			RY15B			RY10B					
			RY15C			RY10C					
			RY15A			RY10A					
			RY15B			RY10B					
			RY15C			RY10C					
			RY15A			RY10A					
			RY15B			RY10B					
			RY15C			RY10C					
			RY15A			RY10A					
			RY15B			RY10B					
			RY15C			RY10C					
			RY15A			RY10A					
			RY15B			RY10B					
			RY15C			RY10C					
			RY15A			RY10A					
			RY15B			RY10B					
			RY15C			RY10C					
			RY15A			RY10A					
			RY15B			RY10B					
			RY15C			RY10C					
			RY15A			RY10A					
			RY15B			RY10B					
			RY15C			RY10C					
			RY15A			RY10A					
			RY15B			RY10B					
			RY15C			RY10C					
			RY15A			RY10A					
			RY15B			RY10B					
			RY15C			RY10C					
			RY15A			RY10A					
			RY15B			RY10B					
			RY15C			RY10C					
			RY15A			RY10A					
			RY15B			RY10B					
			RY15C			RY10C					
			RY15A			RY10A					
			RY15B			RY10B					
			RY15C			RY10C					
			RY15A			RY10A					
			RY15B			RY10B					
			RY15C			RY10C					
			RY15A			RY10A					
			RY15B			RY10B					
			RY15C			RY10C					
			RY15A			RY10A					
			RY15B			RY10B					
			RY15C			RY10C					
			RY15A			RY10A					
			RY15B			RY10B					
			RY15C			RY10C					
			RY15A			RY10A					
			RY15B			RY10B					
			RY15C			RY10C					
			RY15A			RY10A					
			RY15B			RY10B					
			RY15C			RY10C					
			RY15A			RY10A					
			RY15B			RY10B					
			RY15C			RY10C					
			RY15A			RY10A					
			RY15B			RY10B					
			RY15C			RY10C					
			RY15A			RY10A					
			RY15B			RY10B					
			RY15C			RY10C					
			RY15A			RY10A					
			RY15B			RY10B					
			RY15C			RY10C					
			RY15A			RY10A					
			RY15B			RY10B					
			RY15C			RY10C					
			RY15A			RY10A					
			RY15B			RY10B					
			RY15C			RY10C					
			RY15A			RY10A					
			RY15B			RY10B					
			RY15C			RY10C					
			RY15A			RY10A					
			RY15B			RY10B					
			RY15C			RY10C					
			RY15A			RY10A					
			RY15B			RY10B					
			RY15C			RY10C					
			RY15A			RY10A					
			RY15B			RY10B					
			RY15C			RY10C					
			RY15A			RY10A					
			RY15B			RY10B					
			RY15C			RY10C					
			RY15A			RY10A					
			RY15B			RY10B					
			RY15C			RY10C					
			RY15A			RY10A					
			RY15B			RY10B					
			RY15C			RY10C					
			RY15A			RY10A					
			RY15B			RY10B					
			RY15C			RY10C					
			RY15A			RY10A					
			RY15B			RY10B					
			RY15C			RY10C					
			RY15A			RY10A					
			RY15B			RY10B					
			RY15C			RY10C					
			RY15A			RY10A					
			RY15B			RY10B					
			RY15C			RY10C					
			RY15A			RY10A					
			RY15B			RY10B					
			RY15C			RY10C					
			RY15A			RY10A					
			RY15B			RY10B					
			RY15C			RY10C					
			RY15A			RY10A					
			RY15B			RY10B					
			RY15C			RY10C					
			RY15A			RY10A					
			RY15B			RY10B					
			RY15C			RY10C					
			RY15A			RY10A					
			RY15B			RY10B					
			RY15C			RY10C					
			RY15A			RY10A					
			RY15B			RY10B					
			RY15C			RY10C					
			RY15A			RY10A					
			RY15B			RY10B					
			RY15C			RY10C					
			RY15A			RY10A					
			RY15B			RY10B					
			RY15C			RY10C					
			RY15A			RY10A					
			RY15B			RY10B					
			RY15C			RY10C					
			RY15A			RY10A					
			RY15B			RY10B					
			RY15C			RY10C					
			RY15A			RY10A					
			RY15B			RY10B					
			RY15C			RY10C					
			RY15A			RY10A					
			RY15B			RY10B					
			RY15C			RY10C					
			RY15A			RY10A					

信号名	説明
RY1A~RY24A	リレー ノーマルオープン端子
RY1C~RY24C	リレー コモン端子
RY1B~RY24B	リレー ノーマルクローズ端子
OUT0~127	デジタル出力信号 出力形式は高電流オープンコレクタ(非絶縁)となっています。 出力データ「1」でトランジスタ ON 出力データ「0」でトランジスタ OFF となります。
-COM0~15	OUT0~127 に対するコモン それぞれのコモンは、以下の出力信号に対応しています。 出力信号は、それぞれ対応したコモンをご使用ください。 (コモン 1 点あたりに流せる電流は 0.8A です) -COM0 : OUT0~7      -COM8 : OUT64~71 -COM1 : OUT8~15      -COM9 : OUT72~79 -COM2 : OUT16~23      -COM10 : OUT80~87 -COM3 : OUT24~31      -COM11 : OUT88~95 -COM4 : OUT32~39      -COM12 : OUT96~103 -COM5 : OUT40~47      -COM13 : OUT104~111 -COM6 : OUT48~55      -COM14 : OUT112~119 -COM7 : OUT56~63      -COM15 : OUT120~127 全てのコモンは、ボード内部で GND と接続されています。

#### 使用コネクタ と 適合コネクタ

##### ①②③④⑤⑥

(使用コネクタ) XG4C-4034[OMRON]

(適合コネクタ) XG4M-4030-U[OMRON] (フラットケーブル圧接タイプ・ロック付き)

XG4M-4030-T[OMRON] (フラットケーブル圧接タイプ・ロックなし)

XG5M-4032-N[OMRON] (バラ線圧接タイプ)

HIF3BA-40D-2.54C[ヒロセ] (バラ線圧着タイプ)

等の MIL 準拠ソケットコネクタ

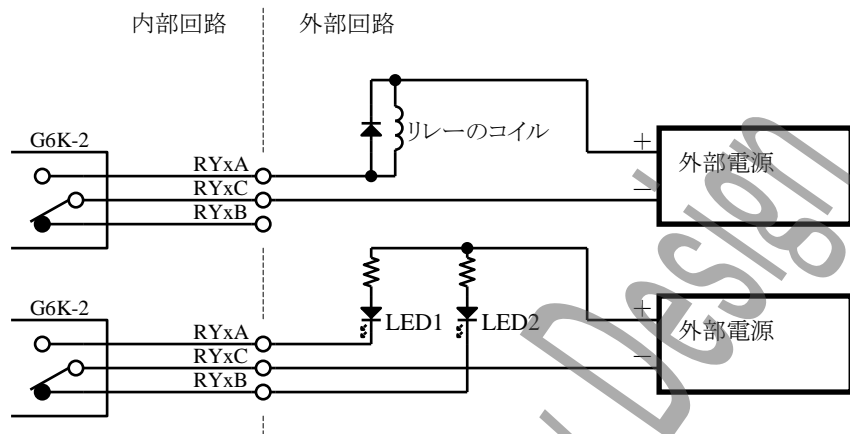
\* 適合コネクタは添付されていません。

別途、お客様にて用意していただく必要があります。

(弊社ホームページよりオンライン購入も可能です)

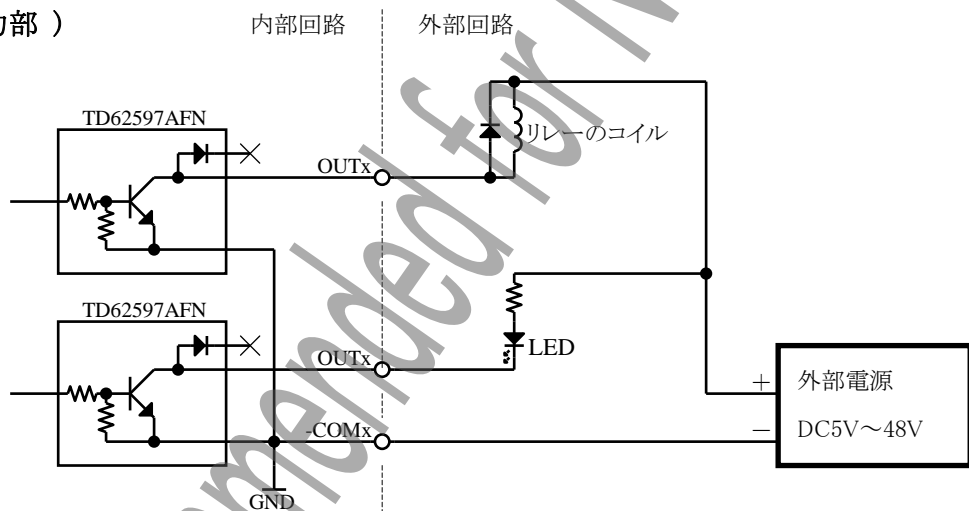
## 接続例

### (リレー出力部)



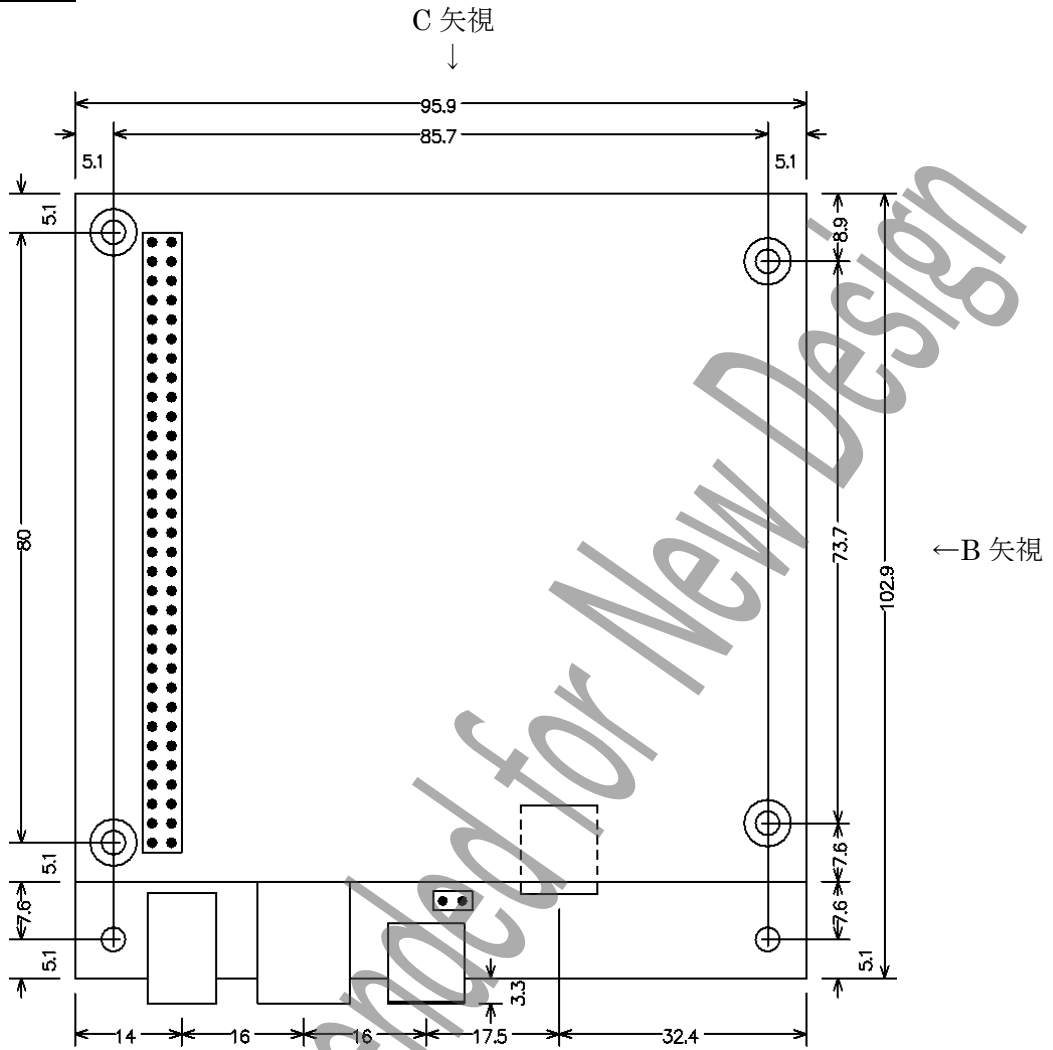
出力データ「1」 : 外部リレーON または LED1点灯・LED2消灯  
 出力データ「0」 : 外部リレーOFF または LED1消灯・LED2点灯

### (デジタル出力部)

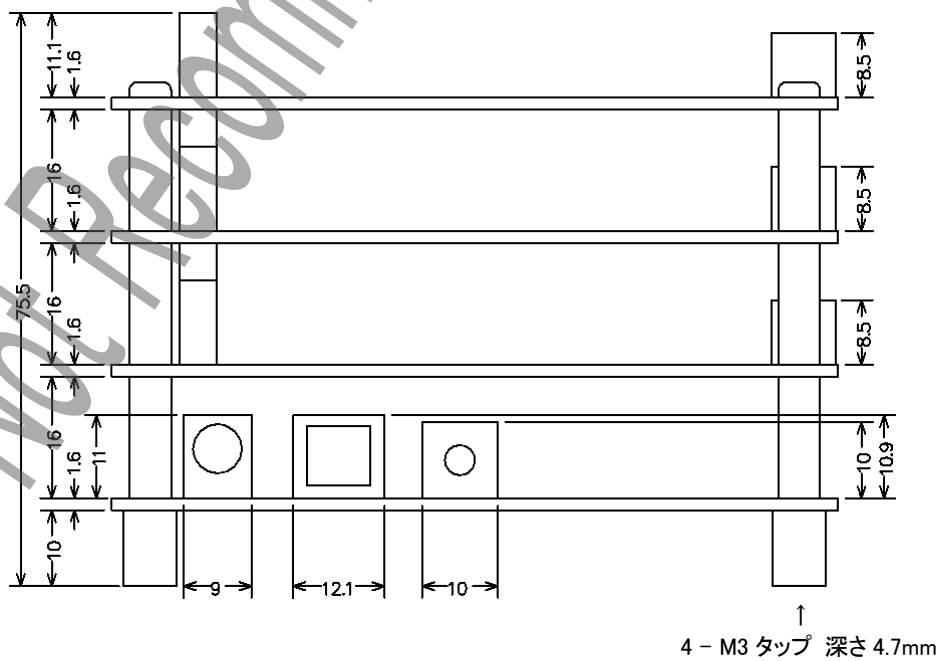


出力データ「1」 : 外部リレーON または LED点灯  
 出力データ「0」 : 外部リレーOFF または LED消灯

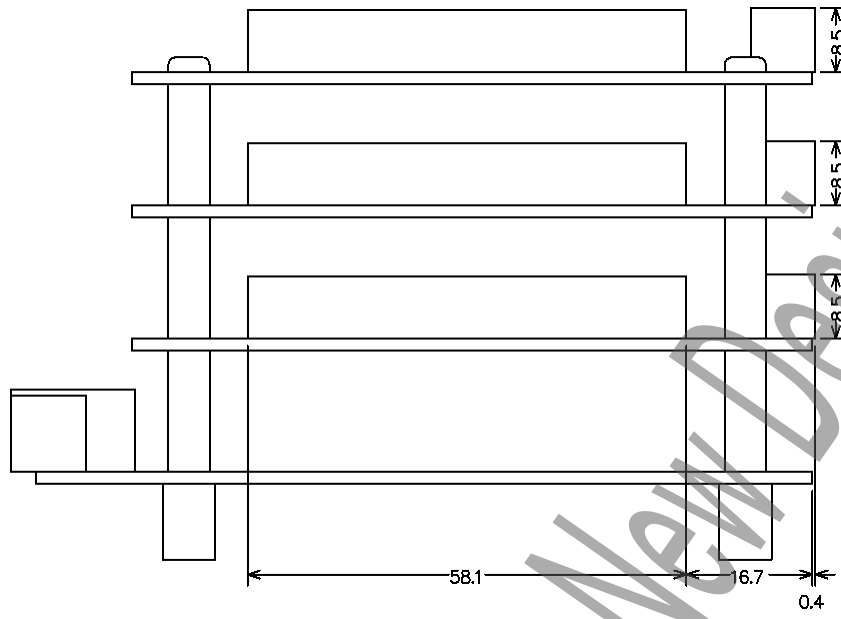
外形寸法



●A 矢視



●B 矢視



●C 矢視

