

USB-PC104 シリーズ

リレー出力ユニット [USB2.0]
(リレー出力 72 点)

RLY-72A-U

取扱説明書

Y2 CORPORATION
www.y2c.co.jp

梱包内容について

環境保全・ペーパーレス推進のため、取扱説明書・ソフトウェア CD は添付しておりません。弊社ホームページよりダウンロードして頂きますようお願い致します。また、資源の有効活用と保護のため、USB ケーブル・AC アダプタ・適合コネクタ等は添付されていません。別途、お客様にて用意していただく必要があります。
(弊社ホームページよりオンライン購入も可能です)

注意事項

- ・本製品および本書の内容については改良の為に予告なく変更することがあります。本製品および本書の内容について、不審な点やお気づきの点がございましたら弊社サポートまで御連絡ください。
- ・本製品を運用した結果の他への影響については、責任は負いかねますのでご了承ください。
- ・本製品は人命にかかわる設備や機器、及び高度な信頼性を必要とする設備や機器としての使用またはこれらに組み込んだの使用は意図されておりません。これら、設備や機器、制御システムなどに本製品を使用され、本製品の故障により人身事故、火災事故、社会的な損害などが生じてても、弊社ではいかなる責任も負いかねます。設備や機器、制御システムなどにおいて、安全設計に万全を期されるようご注意願います。

取り扱いおよび使用上の注意

- ・引火性ガス、腐食性ガスのある場所では使用しないでください。
- ・静電気・衝撃・振動が加わらないように注意してください。
- ・ボードを改造しないでください。改造をしたものに対しては、弊社は一切の責任を負いません。

保証について

- ・製品保証期間は、製品お買い上げ日から1年間です。
- ・保証期間内は、原則として無償修理 または 同一製品との交換をさせていただきます。
(弊社に商品をご返送いただいた際の修理・交換対応となります)
(返送料はお客様のご負担を条件とさせていただきます)
但し、保証期間内であっても下記の場合は有償修理となります。
 - ①お客様による輸送・落下・衝撃等、お客様のお取り扱いが適正でない為に生じた故障、損傷の場合
 - ②火災、地震、水害等の天災および異常電圧による故障、損傷の場合
 - ③弊社製品の説明書に記載された使用方法および注意事項に反するお取り扱いによって生じた故障の場合
- ・保証は、本製品が日本国内で使用される場合に限り有効です。

サポートについて

お問い合わせは、以下の問い合わせフォーム または FAX でお問い合わせ致します。

問い合わせフォーム <http://www.y2c.co.jp/support.html>

FAX 053-414-7272

また弊社ホームページには本製品の詳細情報・最新情報などを掲載しております。

<http://www.y2c.co.jp/>

目次

はじめに	1
概要.....	1
機能と特長.....	1
リレー出力について	1
セットアップ	2
仕様.....	3
ハードウェア説明.....	4
メインボード	4
ユニット識別用スイッチ (SW1)	5
電源スイッチ使用設定用ジャンパ (JP1)	5
USB コネクタ (CN1)	5
電源供給用 DC ジャック (CN2).....	5
電源供給および電源スイッチ接続用コネクタ (CN3).....	5
本ユニットへの電源供給について (接続例).....	6
サブボード.....	7
コネクタピンアサイン	7
使用コネクタ と 適合コネクタ.....	8
接続例.....	9
リレー出力部	9
外形寸法	10

はじめに

このたびは、弊社製品をお買い上げいただき、誠にありがとうございます。
本製品を有効にご活用いただくために、本書を良くお読みいただき、正しいお取り扱いをお願いします。

概要

本製品は、USB 接続のリレー出力ユニットです。
デバイスドライバ・専用 API・サンプルプログラムが付属している為、簡単に使用することが出来ます。

機能と特長

USB2.0 準拠であり USB ポートのある Windows パソコンで使用できます。
→ ノートパソコンや省スペースパソコン等、PCI スロットのないパソコンでも使用できます。
→ 機器などに組み込んで使われる場合、パソコンと機器間の接続ケーブルは USB ケーブルのみで済み、シンプル・低コストです。

USBは Full-speed モード(12Mbps)だけでなく High-speed モード(480Mbps)に対応しています。
→ ホストとの通信レスポンスが軽快です。
→ USB バスを占有する時間が最小限で済みますので、他の USB 機器(USB カメラ等)を接続している場合でも安心です。

リレー出力点数・デジタル入出力点数などについて豊富な機種から選択が可能です。

■ リレー出力について

高電流 c 接点リレー出力
→ AC125V 0.3A, DC30V 1A の開閉が可能です。
→ c 接点ですので、ノーマルオープン接点(a 接点)やノーマルクローズ接点(b 接点)としての使用も可能です。

セットアップ

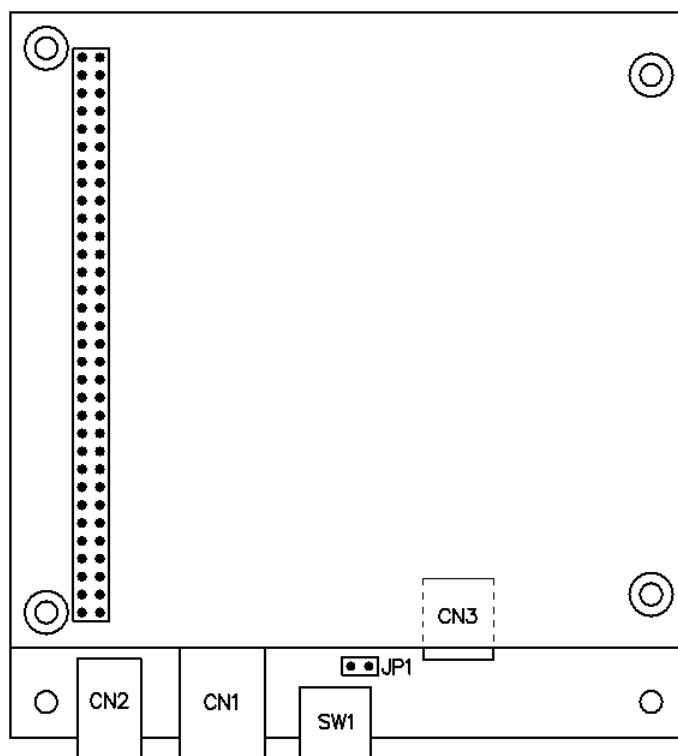
- (1) 弊社ホームページ(<http://www.y2c.co.jp>)より、USB-PC104 シリーズ リレー出力ユニット用のドライバとソフトウェアパックをダウンロードしてください。
(CD-ROM での提供は有償となります)
- (2) ダウンロードページに記載されているインストール方法を参照して、ドライバ及びソフトウェアパックのインストールをおこなってください。
- (3) 1 台のパソコンに複数の USB-PC104 シリーズを接続する場合には、ユニット識別用スイッチを設定してください。(それぞれ別の番号を設定してください)
- (4) パソコンと本ユニットを USB ケーブルで接続してください。
- (5) 本ユニットに電源を供給してください。

仕様

項目	仕様
	RLY-72A-U
リレー出力	
出力点数	72 点
接点構成	1c 接点
使用リレー	G6K-2 [OMRON] 相当品
最大定格負荷	AC125V 0.3A, DC30V 1A (抵抗負荷)
最大接点電圧	AC125V, DC60V
最大接点電流	1A
接触抵抗	150mΩ 以下
共通部	
電源電圧	DC5V±10%
消費電流	0.4A 以下 (全リレー-OFF 時) 2.0A 以下 (全リレー-ON 時)
外形寸法(縦横)	102.9mm×95.9mm(突起物含まず)
	106.2mm×95.9mm(突起物含む)
外形寸法(高さ)	76mm 以下
使用条件(温度)	周囲温度 0～50℃
使用条件(湿度)	湿度 20%～80% (結露なし)

本ユニットは、メインボード1枚とサブボード3枚により構成されています。

■ メインボード



SW1 : ユニット識別用スイッチ (ユニット ID スイッチ)

JP1 : 電源スイッチ使用設定用ジャンパ

CN1 : USB コネクタ

CN2 : 電源供給用 DC ジャック
(適合プラグ) 内径 2.1mm 外径 5.5mm センタープラス

CN3 : 電源供給および電源スイッチ接続用コネクタ
(使用コネクタ) S3B-XH-A (LF) (SN) [JST]
(適合コネクタ) XHP-3 [JST]

*USB ケーブル・AC アダプタ・適合コネクタは添付されていません。
別途、お客様にて用意していただく必要があります。
(弊社ホームページよりオンライン購入も可能です)

■ ユニット識別用スイッチ (SW1)

パソコンに接続されたユニットは、このスイッチにより識別されます。

1台のパソコンに2枚以上の弊社製 USB ユニット(異機種も含む)を接続する場合、それぞれのユニットを違う値に設定してください。

0~F の範囲で設定可能ですので、最大 16 ユニットまでを区別できます。

電源投入時の設定が有効になりますので、設定を変更した後は一度電源を落として再投入をおこなってください。

*出荷時設定「0」(ユニット ID = 0)

■ 電源スイッチ使用設定用ジャンパ (JP1)

DC ジャック(CN2)から供給された電源に対して、外部のスイッチにより ON/OFF 制御をするかどうかの設定をおこないます。

JP1 を短絡すると、DC ジャック(CN2)から電源が供給されると同時に本製品の電源が供給されます。

JP1 を開放すると、外部の電源スイッチにより電源の ON/OFF 制御が可能になります。

次ページの接続例を参考にしてください。

*出荷時設定「短絡」(電源スイッチにより電源制御をおこなわない)

尚、電源スイッチは添付されていません。

別途、お客様にて用意していただく必要があります。

■ USB コネクタ (CN1)

USB ケーブルを使用して、パソコンと接続されます。

■ 電源供給用 DC ジャック (CN2)

電源(DC+5V)を供給します。必ず安定化された DC+5V を供給してください。

コネクタ(CN3)から電源を供給する場合は、接続をしないでください。

センターピン	+5V
外側	GND

■ 電源供給および電源スイッチ接続用コネクタ (CN3)

電源(DC+5V)を供給します。

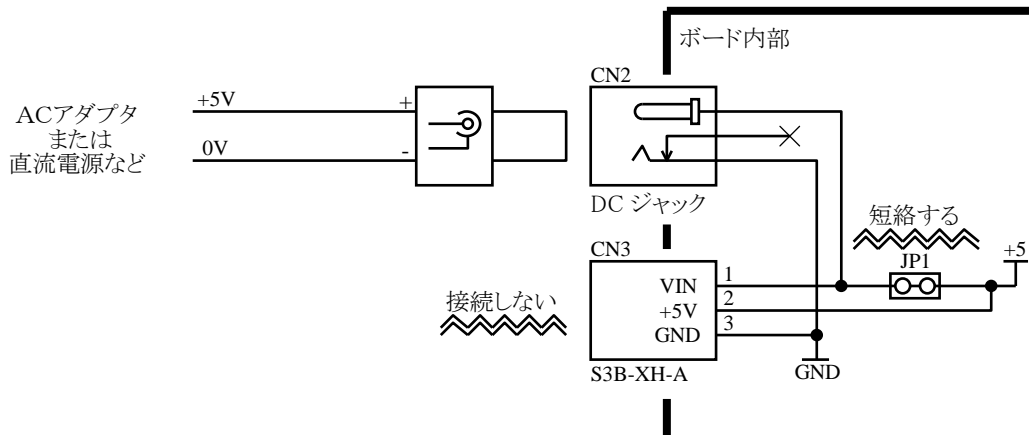
DC ジャック(CN2)から電源を供給する場合は、接続をしないでください。

電源スイッチを使用する場合、次ページの接続例を参考に結線してください。

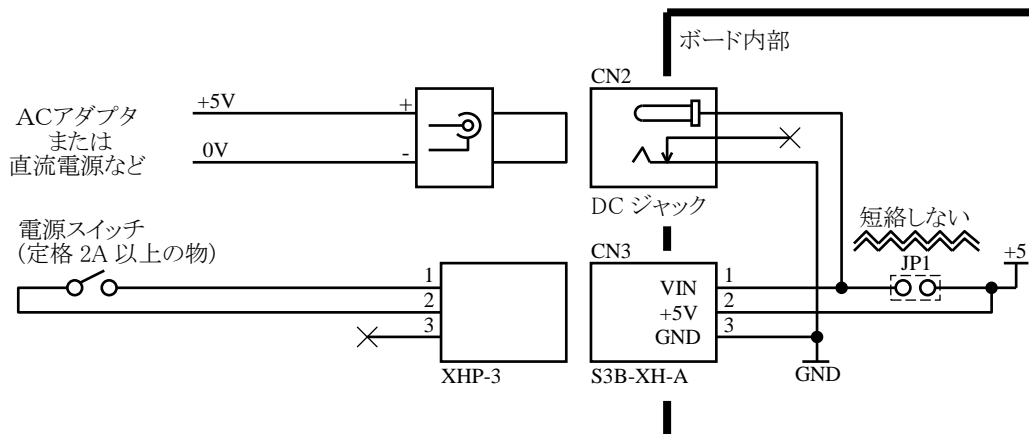
1	VIN	電源スイッチを接続します。(使用する場合のみ)
2	+5V	DC+5V を供給します
3	GND	0V を供給します

本ユニットへの電源供給について（接続例）

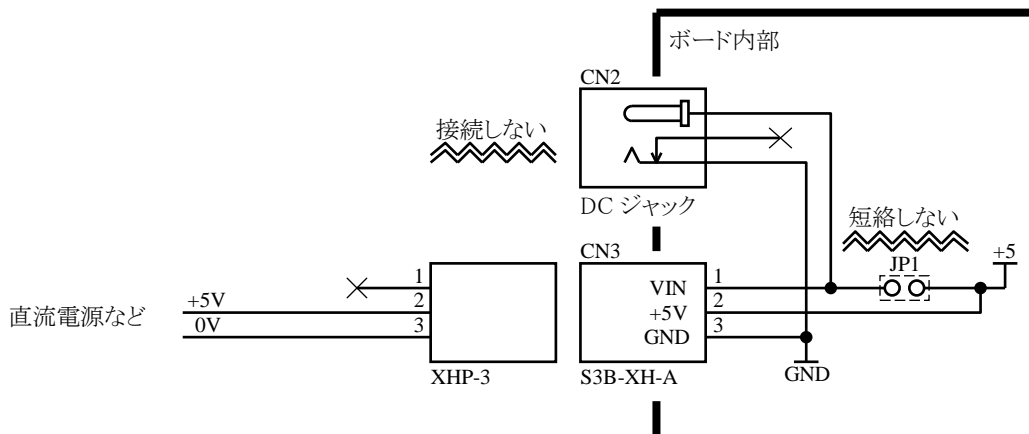
(接続例 1) CN2 から電源供給をおこなう場合(外部電源スイッチを使用しない場合)



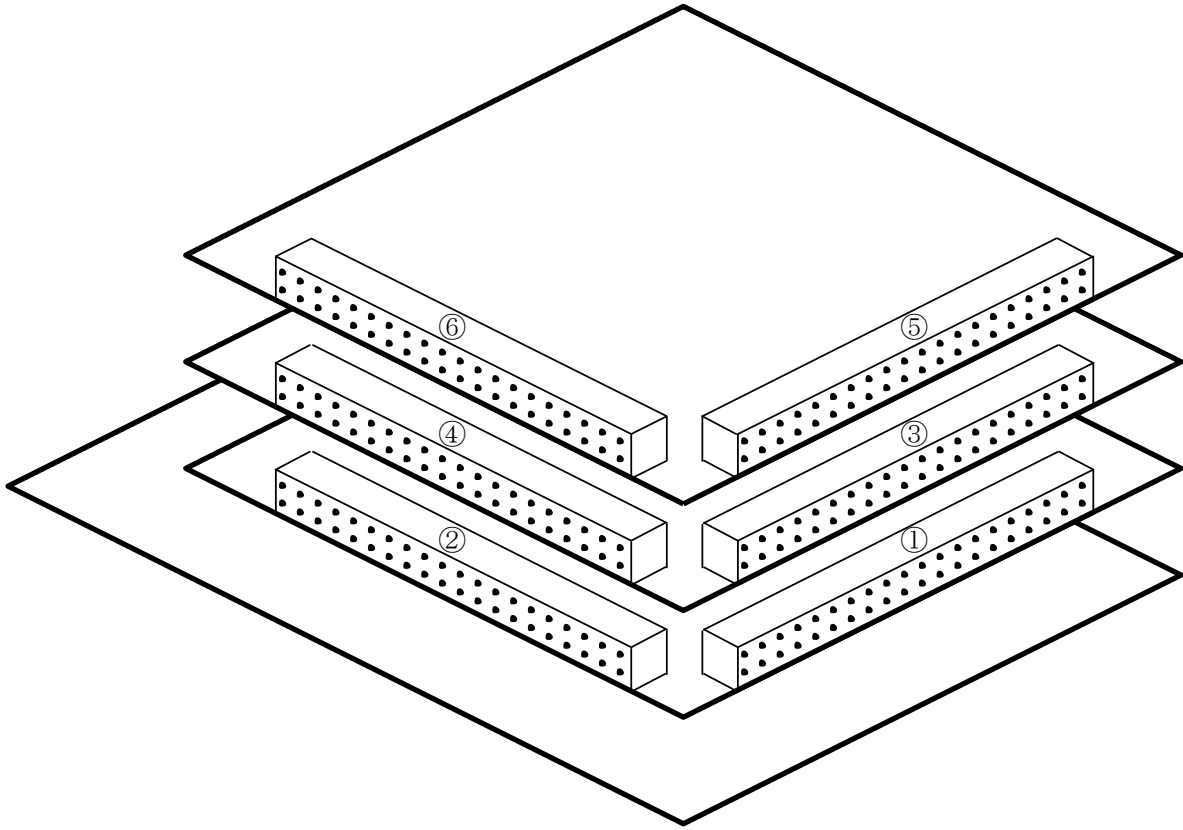
(接続例 2) CN2 から電源供給をおこなう場合(外部電源スイッチを使用する場合)



(接続例 3) CN3 から電源供給をおこなう場合



サブボード



コネクタピンアサイン

40	39			
38	37			
36	35			RY71B
34	33			RY71C
32	31			RY71A
30	29			RY69B
28	27			RY69C
26	25			RY69A
24	23			RY67B
22	21			RY67C
20	19			RY67A
18	17			RY65B
16	15			RY65C
14	13			RY65A
12	11			RY63B
10	9			RY63C
8	7			RY63A
6	5			RY61B
4	3			RY61C
2	1			RY61A

40	39			
38	37			
36	35			RY47B
34	33			RY47C
32	31			RY47A
30	29			RY45B
28	27			RY45C
26	25			RY45A
24	23			RY43B
22	21			RY43C
20	19			RY43A
18	17			RY41B
16	15			RY41C
14	13			RY41A
12	11			RY39B
10	9			RY39C
8	7			RY39A
6	5			RY37B
4	3			RY37C
2	1			RY37A

40	39			
38	37			
36	35			RY23B
34	33			RY23C
32	31			RY23A
30	29			RY21B
28	27			RY21C
26	25			RY21A
24	23			RY19B
22	21			RY19C
20	19			RY19A
18	17			RY17B
16	15			RY17C
14	13			RY17A
12	11			RY15B
10	9			RY15C
8	7			RY15A
6	5			RY13B
4	3			RY13C
2	1			RY13A

40	39			
38	37			
36	35			RY59B
34	33			RY59C
32	31			RY59A
30	29			RY57B
28	27			RY57C
26	25			RY57A
24	23			RY55B
22	21			RY55C
20	19			RY55A
18	17			RY53B
16	15			RY53C
14	13			RY53A
12	11			RY51B
10	9			RY51C
8	7			RY51A
6	5			RY49B
4	3			RY49C
2	1			RY49A

40	39			
38	37			
36	35			RY35B
34	33			RY35C
32	31			RY35A
30	29			RY33B
28	27			RY33C
26	25			RY33A
24	23			RY31B
22	21			RY31C
20	19			RY31A
18	17			RY29B
16	15			RY29C
14	13			RY29A
12	11			RY27B
10	9			RY27C
8	7			RY27A
6	5			RY25B
4	3			RY25C
2	1			RY25A

40	39			
38	37			
36	35			RY11B
34	33			RY11C
32	31			RY11A
30	29			RY9B
28	27			RY9C
26	25			RY9A
24	23			RY7B
22	21			RY7C
20	19			RY7A
18	17			RY5B
16	15			RY5C
14	13			RY5A
12	11			RY3B
10	9			RY3C
8	7			RY3A
6	5			RY1B
4	3			RY1C
2	1			RY1A

信号名	説明
RY1A～RY72A	リレー ノーマルオープン端子
RY1C～RY72C	リレー コモン端子
RY1B～RY72B	リレー ノーマルクローズ端子

使用コネクタ と 適合コネクタ

①②③④⑤⑥

(使用コネクタ) XG4C-4034[OMRON]

(適合コネクタ) XG4M-4030-U[OMRON] (フラットケーブル圧接タイプ・ロック付き)

XG4M-4030-T[OMRON] (フラットケーブル圧接タイプ・ロックなし)

XG5M-4032-N[OMRON] (バラ線圧接タイプ)

HIF3BA-40D-2.54C[ヒロセ] (バラ線圧着タイプ)

等の MIL 準拠ソケットコネクタ

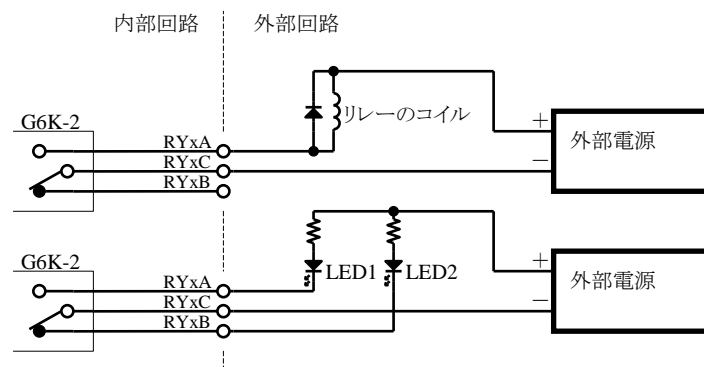
*適合コネクタは添付されていません。

別途、お客様にて用意していただく必要があります。

(弊社ホームページよりオンライン購入も可能です)

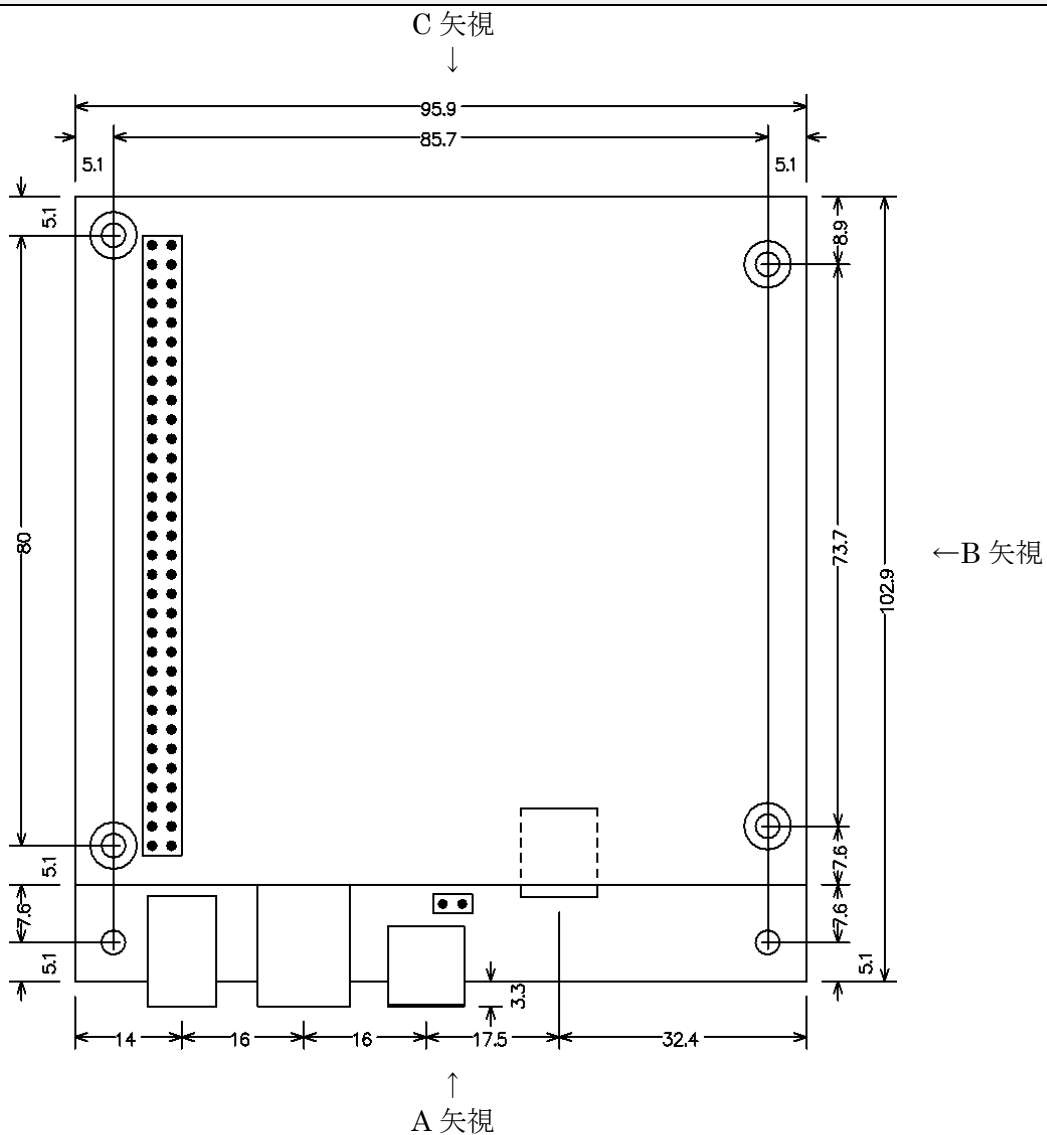
接続例

リレー出力部

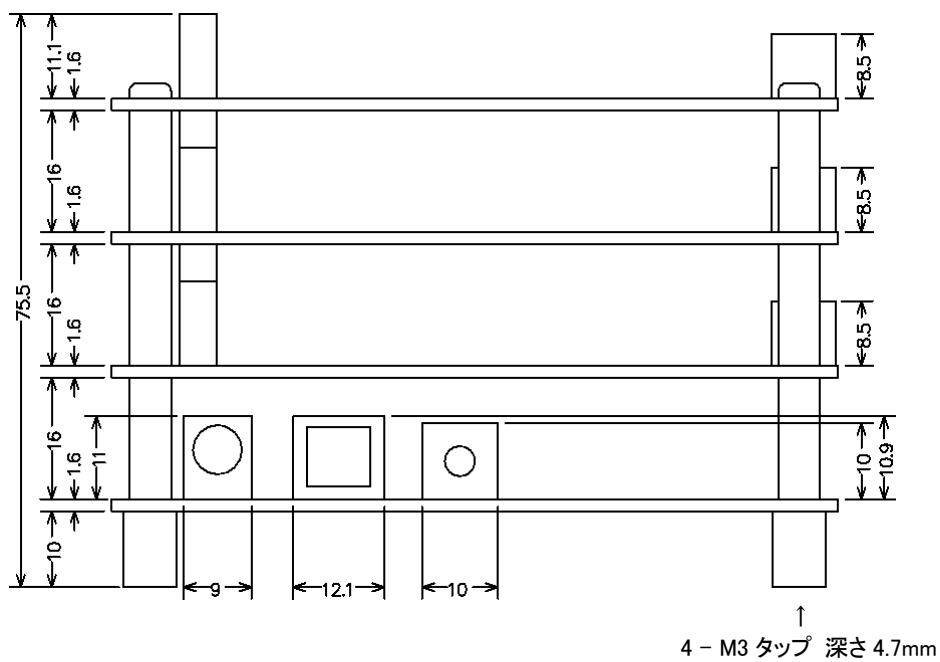


出力データ「1」：外部リレーON または LED1 点灯・LED2 消灯
出力データ「0」：外部リレーOFF または LED1 消灯・LED2 点灯

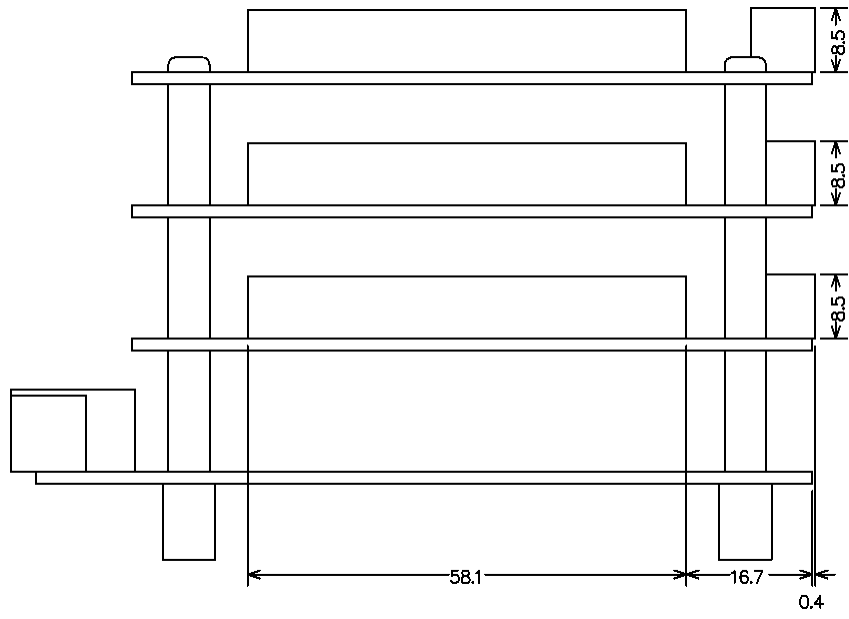
外形寸法



● A 矢視



●B 矢視



●C 矢視

